

SÍLDARVINNSLAN HF.-ÚTBLÁSTURSMÆLINGAR

MINNISBLAÐ

VERKNÚMÉR: 13053001

VERKHLUTI: 001

HÖFUNDUR: SJE

RÝNT AF: BTA

DREIFING: Hafþór Eiríksson, Síldarvinnslan hf.

DAGS.: 2023-05-19

NR.: 01

ÚTGÁFA 01

Tilgangur minnisblaðs

Verkís framkvæmdi útblástursmælingar fyrir Síldarvinnsluna hf. á síðasta ári í einum af strompum sem koma frá kötlum. Niðurstöður mælinga sýndu að hraði útblásturslofts var undir mörkum í starfsleyfi verksmiðjunnar (>20 m/s). Þrenging er efst í reykháfnum skv. hönnunarteikningum, og var því óskað eftir því að Verkís reiknaði hraða útblásturslofts efst í honum til að athuga hver hraðaaukningin yrði.

1 Mældur hraði

Þann 27. apríl 2022 framkvæmdi Verkís rykmælingar í reykháfi frá katli sem gengur undir nafninu Gunnar. Mælingarnar voru gerðar á þeim stað þar sem reykháfurinn fer beint út úr katlinum.



Mynd 1.1 - Katlar

Hraði útblástursloftsins ákvarðast af meðaltali hraðamælinga yfir þversniðsflatarmál reykháfsins, eins sbr. Mynd 1.2

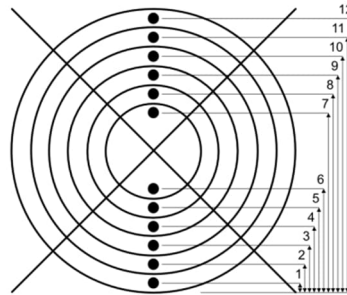


2.1 Hraðamælingar

Lofthraði var mældur í þversniði reykháfs í 12 punktum sbr. Mynd hér að neðan.

Tafla 2.1.1 Helstu kennistærðir reykháfs á mælistað

	Stærðir	Eining
Innra þvermál reykháfs	0,79	m
Flatarmál reykháfs	0,48	m ²



Mynd 1.2 – Staðsetning mælipunkta í reykháfi ásamt helstu kennisniðum.

Tekin voru þrjú sýni úr reykháfnum og var mælitíminn 30 mínútur fyrir hverja mælingu. Meðalhraðinn á útblástursloftinu úr þessum þremur mælingum reyndist vera 7,24 m/s, þetta má sjá í eftirfarandi töflu.

Tafla 1.1

Mæling 1 (m/s)	Mæling 2 (m/s)	Mæling 3 (m/s)	Meðaltal (m/s)
8,52	7,12	6,08	7,24

2 Reiknaður útblásturshraði í þrengingu

Skv. teikningum sem Verkís fékk frá Síldarvinnslunni, er þrenging í toppi reykháfsins, sjá mynd 2-1. Með því að nota Bernoulli jöfnuna má reikna út hraða loftsins í þrengingunni. Gert ráð fyrir að hitastig, eðlisþyngd og þrýstingur lofts í reykháfnum séu fastar:

$$P_1 + \frac{1}{2}\rho v_1^2 + \rho g h_1 = P_2 + \frac{1}{2}\rho v_2^2 + \rho g h_2$$

Þar sem:

ρ =Þrýstingur í reykháfi (kPa)

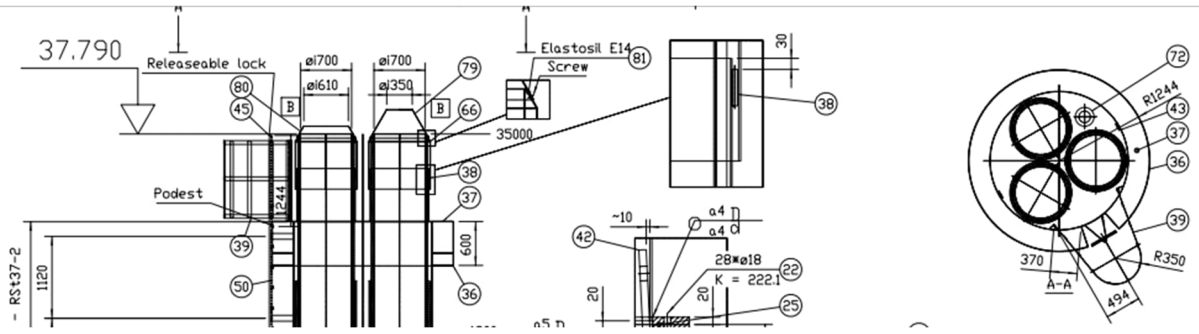
ρ = Eðlisþyngd loftsins í reykháfnum(kg/m³)

V = Meðahraði í reykháfi (m/s)

g = Þyngdarhröðun jarðar (9,81 m/s²)

H = hæð reykháfs fengin af hönnunarteikningum

Samkvæmt þessum útreikningum má áætla að útblásturshraðinn í tpppi reykháfs sé um 25 m/s. Útreikningar gera ráð fyrir, til einföldunar, að sama hitastig og þrýstingur sé í reykháfnum. Ef þessir þættir væru breytilegir þá má samt gera ráð fyrir að skekkjumörkin séu þannig að hraði í kringum 20 m/s sé í þrengingunni í toppi reykháfs.



Mynd 2.1 – Hönnunarteikningar af reykþáfum fengnar frá Sildarvinnslið hf. – Úttaks