



# UMHVERFISSTOFNUN

## Jarðhitavirkjanir og brennisteinsvetni

Erindi flutt á stefnumóti stofnunar Sæmundar Fróða og  
Umhverfisráðuneytisins 6.maí 2009

Þorsteinn Jóhannsson





Yfirlit erindis:

Samanburður virkjanna og náttúrulegrar losunnar

Áhrif á umhverfið

Dreifing  $H_2S$  frá Hellisheiði

Alþjóðasamningar og samanburður við önnur lönd



# Heildarlosun $H_2S$



UMHVERFISSTOFNUN

- Hellisheiðar- og Nesjavallavirkjanir losuðu:  
22.400 tonn  $H_2S$  árið 2008  
17.200 tonn  $H_2S$  árið 2007
- Heildarlosun jarðhitavirkjanna á landinu árið 2007 var 25.300 tonn
- Náttúruleg losun. Tvær úttektir.
- 5.100 tonn/ári
- 81.100 tonn/ári
- Breitt bil en færð hafa verið rök að því að lægri talan sé réttari. (Orkuþing 2001)



# Hvað er brennisteinsvetni

- Lyktarsterk lofttegund og eitruð í miklu magni. Helsti uppruni hér á landi er jarðhiti.
- Langtímaáhrif í lágum styrk á fólk eru ekki vel þekkt en eru áhyggjuefni.





# Heilsuverndarviðmið WHO

- Sólahringsmeðaltal  $150\mu\text{g}/\text{m}^3$
- Hefur mælst yfir þeim mörkum á Norðlingaholti í Reykjavík.
- Ekki enn til íslensk reglugerð en hún er í vinnslu.



# Áhrif á heilsu

## Skammtímaáhrif af háum styrk

- Astmi versnar
- Þreyta
- Ógleði
- Höfuðverkur
- Augnsviði
- Við styrk  $>5\text{ppm}$  verður súrefnisnýting lakari og mjólkursýra eykst í vöðvum.






# Áhrif á heilsu

## Langtímaáhrif af lágum styrk

### **Fáar rannsóknir og ekki samhljóða.**

Þessi áhrif teljast ekki sönnuð en þessar vísbendingar eru fyrir hendi.

- Áhrif á öndunarfæri?
  - Áhrif á taugakerfi?
  - Skjálfti?
  - Minni?
  - Þreyta?
  - Blóðleysi?
- 



## Tvær af fáum rannsóknum

Campagna et.al, 2004: Ef 30 mínútna meðaltal fer yfir  $45\mu\text{g}/\text{m}^3$  varð aukning á fjölda innlagna vegna astma daginn eftir.

Legator et.al 2001. Aukning á kvörtunum vegna; skjálfta, jafnvægistruflana, höfuðverkjar, svefntruflana þreytu, svima o.fl.

Mælingar á blóð sýna aukna tíðni blóðleysis.

Fáar rannsóknir og ósamhljóða:  
Ekki sannað en ýmsar vísbendingar.







# Áhrif á tæringu

- Hraðar tæringu á málmum sérstaklega silfri og kopar.
- Rafeindatæki
- Málmhlutar mannvirkja
- Háspennulínur





UMHVERFISSTOFNUN

# Áhrif á gróður



Vaxtarhvetjandi á bilinu 30-100 ppb

Hægir á vexti plantna við 300 ppb

Sumar plöntur drepast við 3000 ppb  
(Thompson and Kats 1978)



Hattsveppur við Hellsheiðarvirkjun.  
Dekkri hliðin snýr að virkjuninni.

Mynd:Erling Ólafsson NÍ

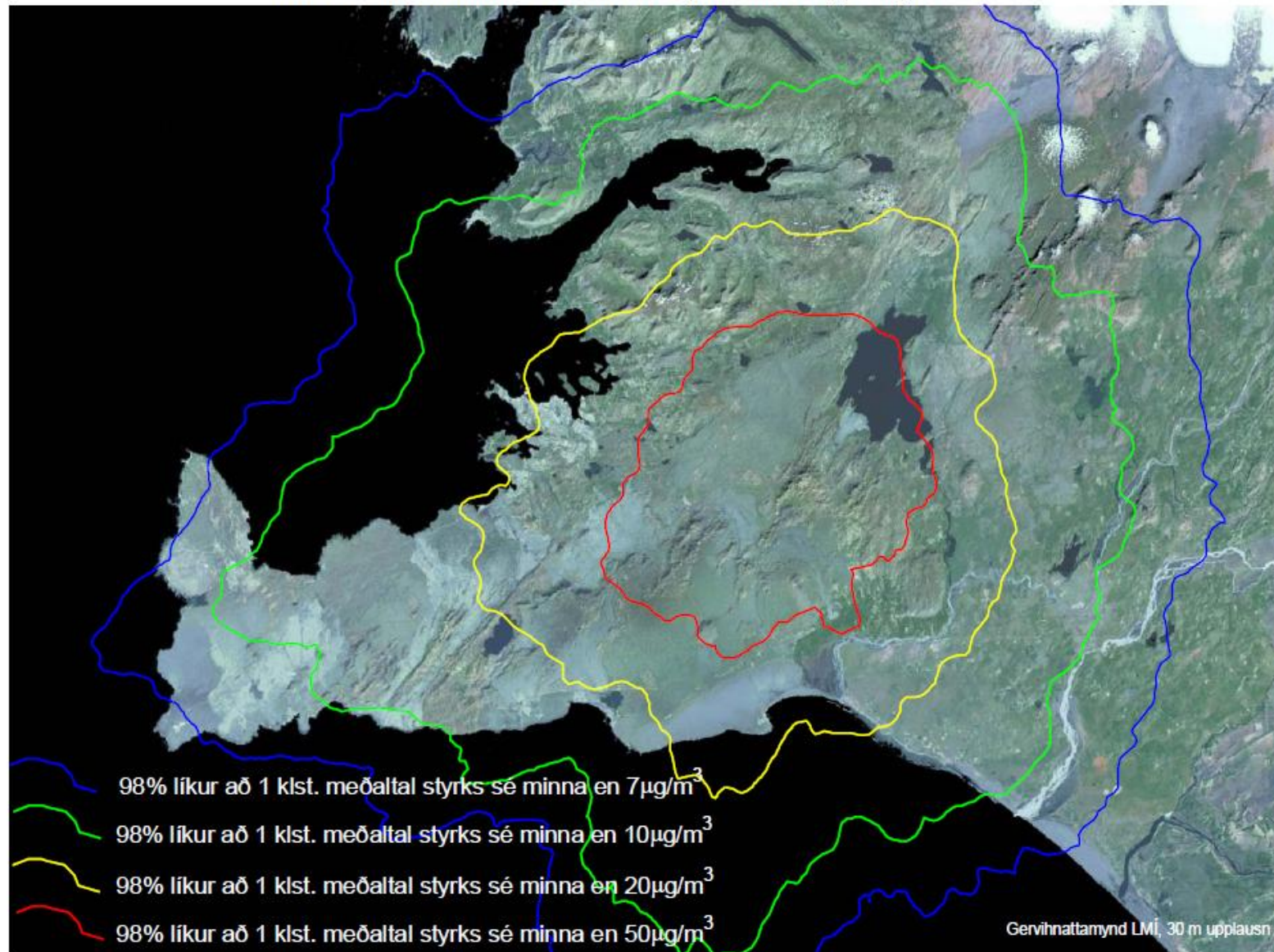


UMHVERFISSTOFNUN

# Dreifing brennisteinsvetnis frá Hellisheiði



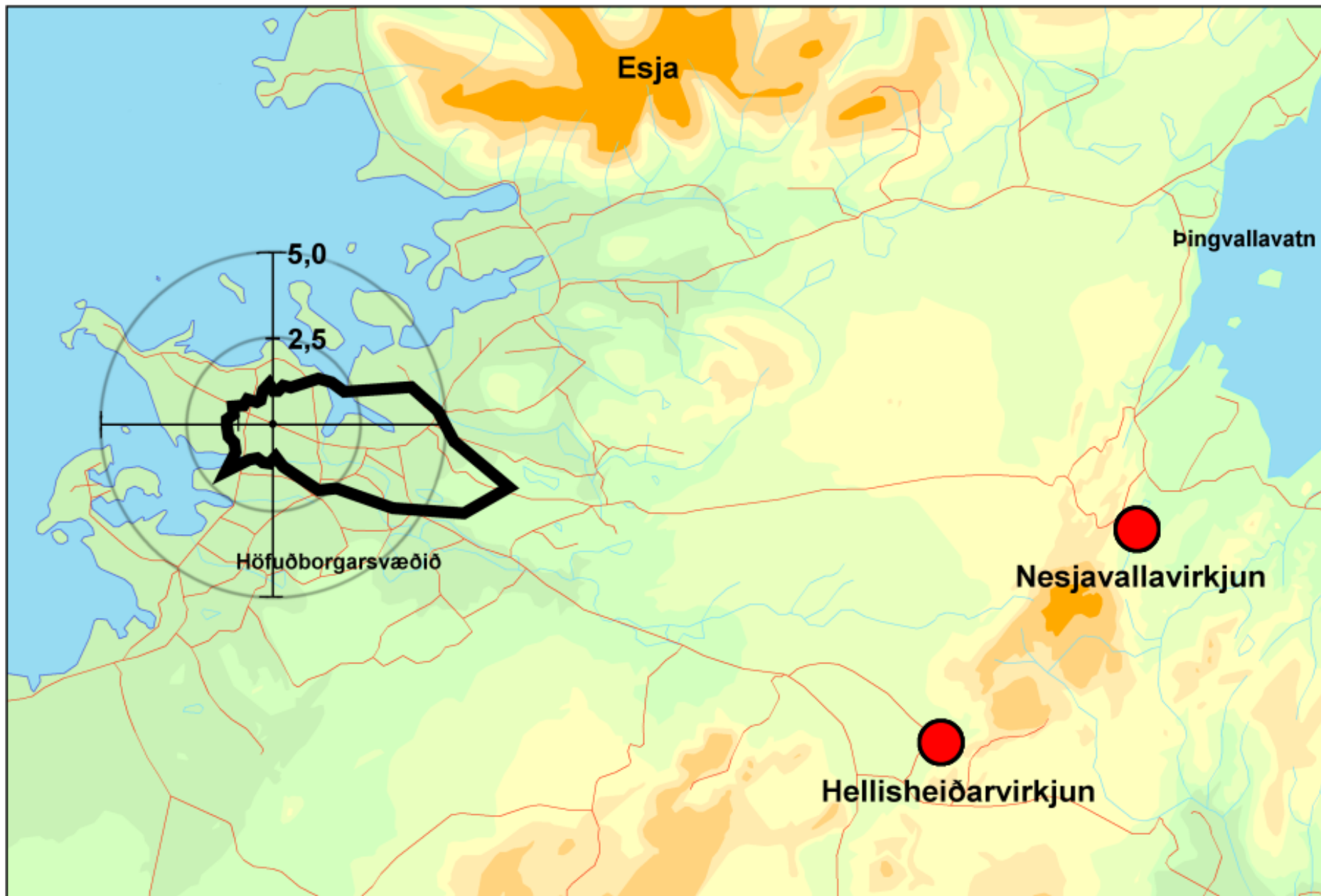
Dreifing brennisteinsvetnis frá Nesjavöllum og Hellisheiði  
98% líkur á að klukkustundarmeðaltal styrks sé undir gefnu gildi



0 10 20 30 40 50

# Meðaltal brennisteinsvetnis ( $\mu\text{g}/\text{m}^3$ ) í mismunandi vindáttum árið 2006

Mæligögn frá mars til desember 2006. Miðja vindrósarinnar er á Grensásvegi í Reykjavík.

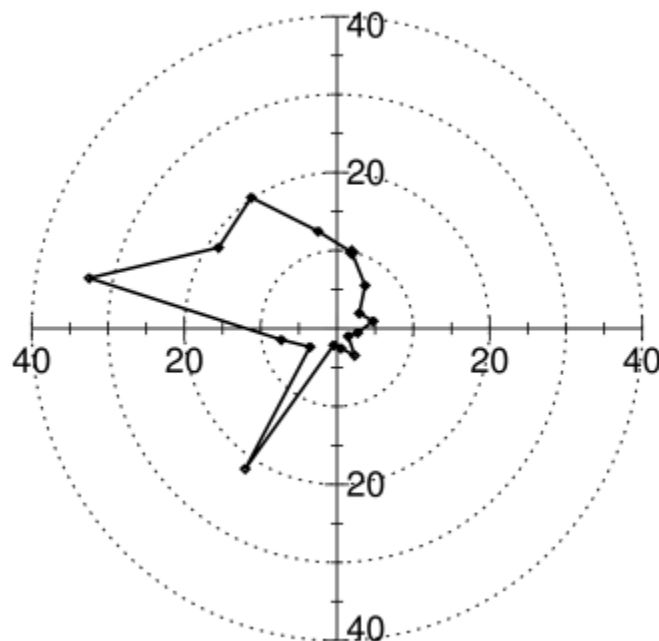


Mælingar á  $H_2S$  í Hveragerði  
Rauður depill sýnir staðsetningu mælis.





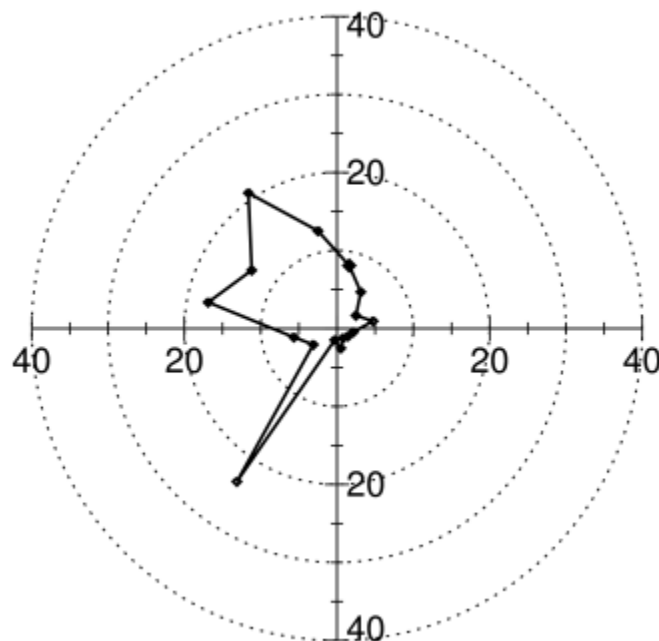
H<sub>2</sub>S, Hveragerði. 27.feb-24.mars 2009  
30.mín meðaltal og vindátt, vindhraði > 0 m/s





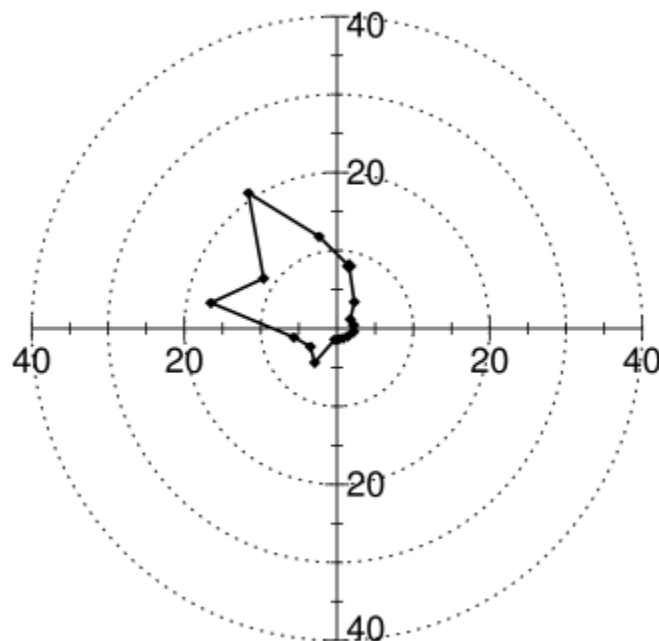


H<sub>2</sub>S, Hveragerði. 27.feb-24.mars 2009  
30.mín meðaltal og vindátt, vindhraði > 1 m/s



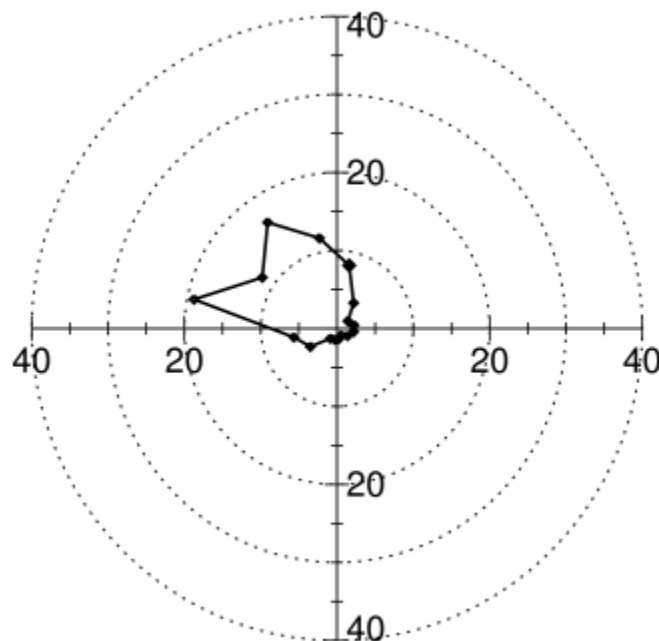


H<sub>2</sub>S, Hveragerði. 27.feb-24.mars 2009  
30.mín meðaltal og vindátt, vindhraði > 2 m/s



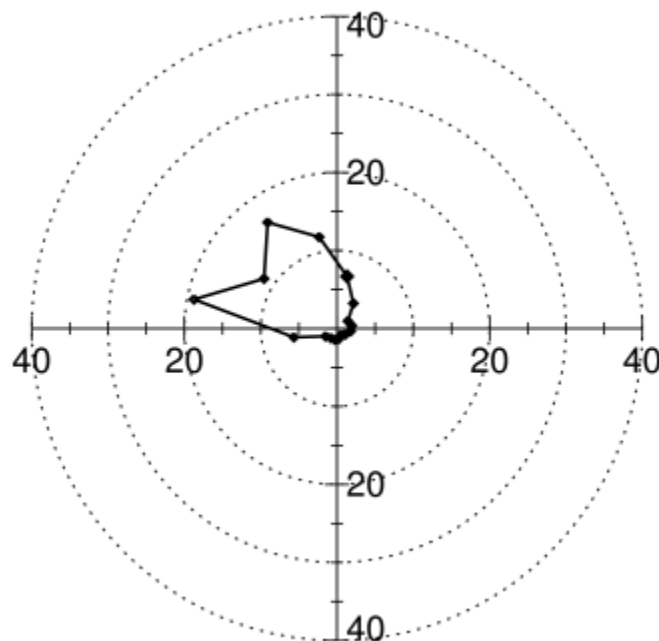


H<sub>2</sub>S, Hveragerði. 27.feb-24.mars 2009  
30.mín meðaltal og vindátt, vindhraði > 3 m/s



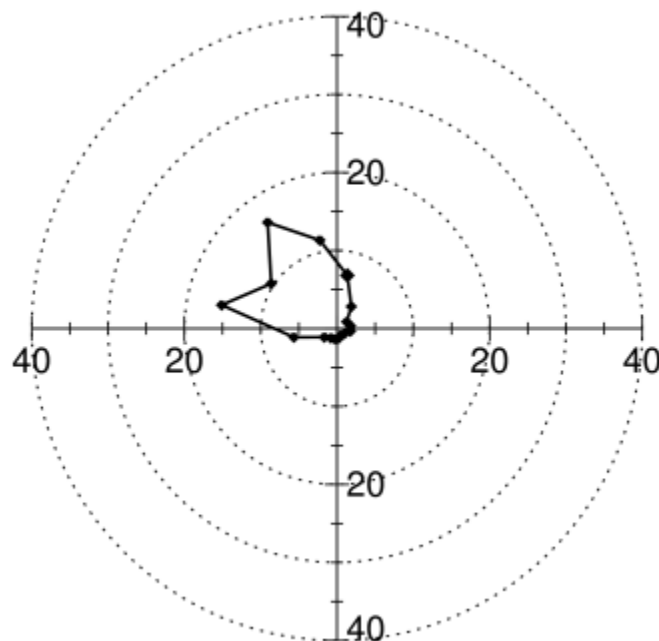


H<sub>2</sub>S, Hveragerði. 27.feb-24.mars 2009  
30.mín meðaltal og vindátt, vindhraði > 4 m/s



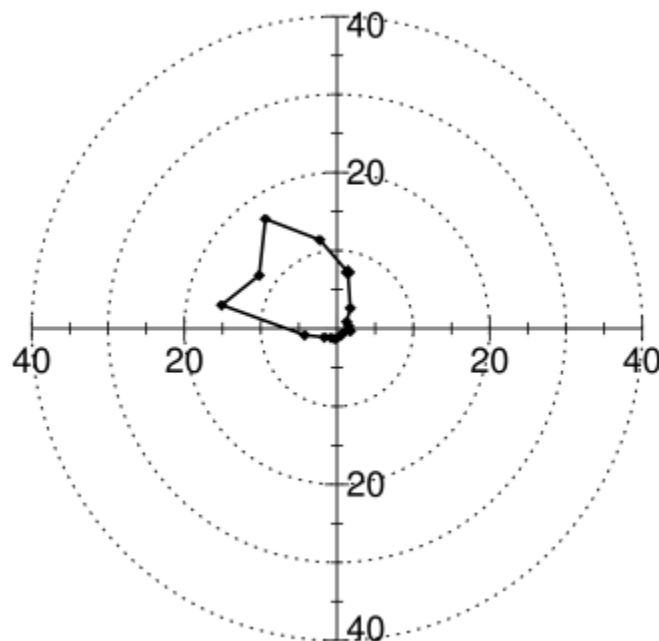


H<sub>2</sub>S, Hveragerði. 27.feb-24.mars 2009  
30.mín meðaltal og vindátt, vindhraði > 5 m/s



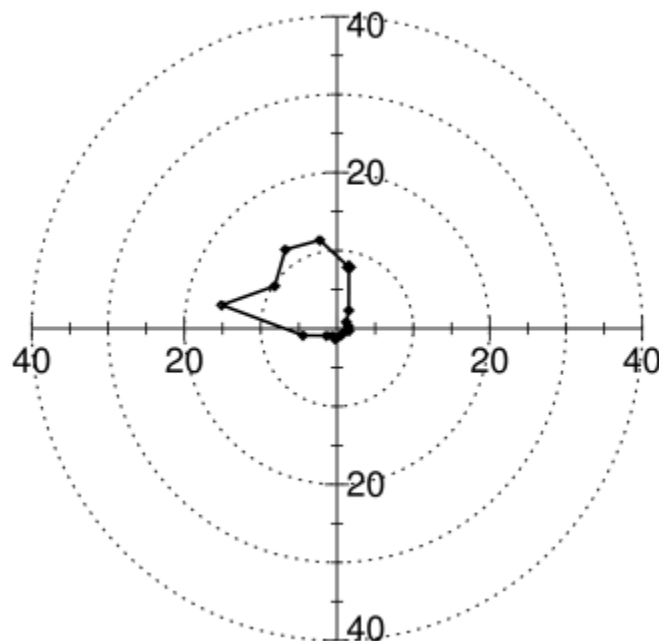


H<sub>2</sub>S, Hveragerði. 27.feb-24.mars 2009  
30.mín meðaltal og vindátt, vindhraði > 6 m/s





H<sub>2</sub>S, Hveragerði. 27.feb-24.mars 2009  
30.mín meðaltal og vindátt, vindhraði > 7 m/s





# Alþjóðasamningar um loftmengun:

1983. Samningur um loftmengun sem berst langar leiðir milli landa (LRTAP). Ísland aðili.

1985. Helsinki bókunin um brennistein 1985. Ísland ekki aðili

1999. Gautaborgarbókunin. Draga úr SO<sub>2</sub>, NO<sub>x</sub>, VOC og NH<sub>3</sub>. Aðildarlönd setja sér markmið 2010. Ísland ekki aðili.

2001. Evrópusambandið tekur í raun Gautaborgarbókunina inn í sitt regluverk. Þaktilskipun (Directive 2001/81)

Ísland hefur ekki innleitt þessa tilskipun. Vaxandi þrýstingur frá EB að innleiða.





# Gautaborgarbókunin

Tekur á losun allra brennisteinssambanda.

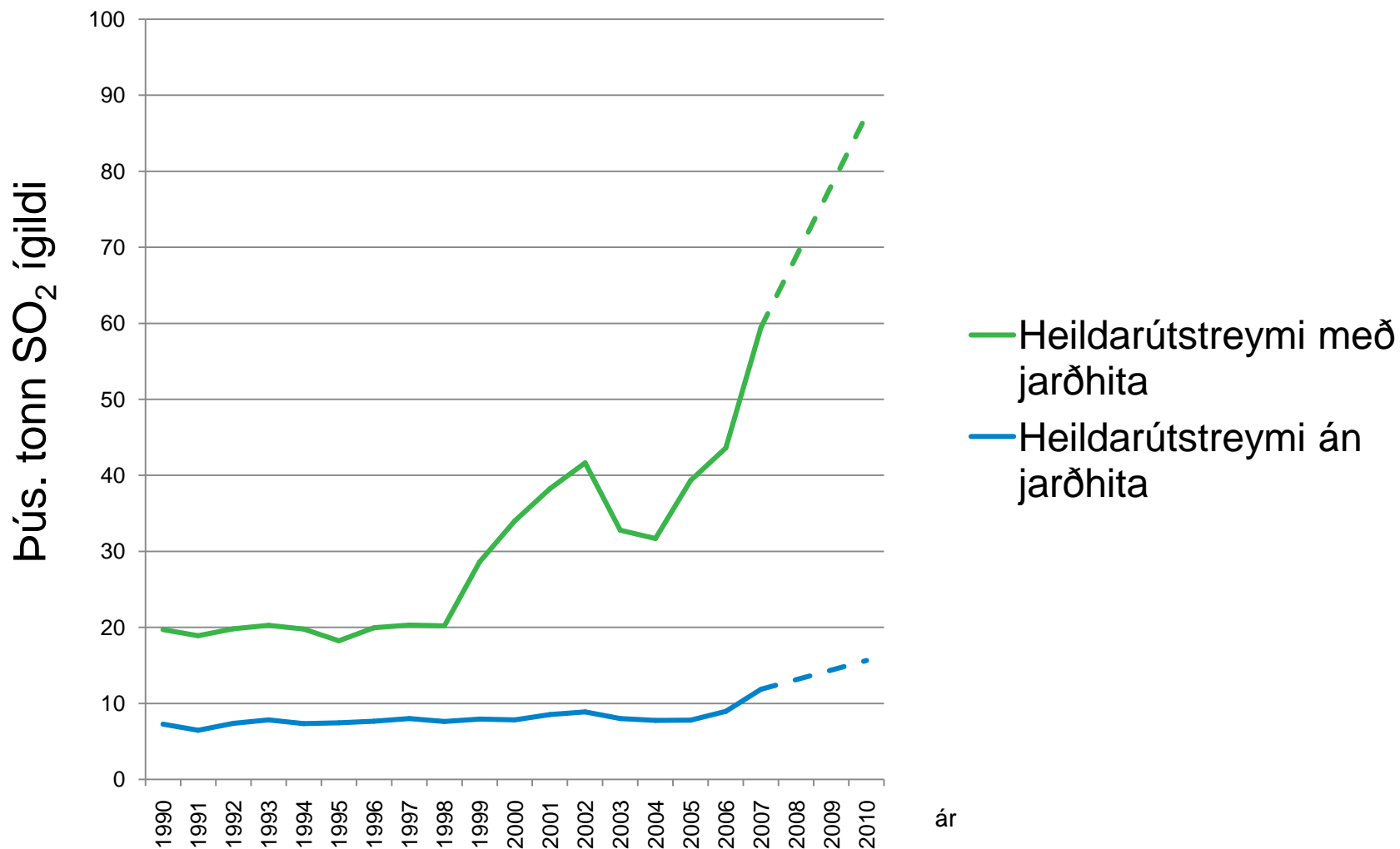
**“"Sulphur" means all sulphur compounds, expressed as sulphur dioxide (SO<sub>2</sub>);”**

Svipaðar reglur gilda í alþjóðlegu losunarbókhalda mengandi efna sem Ísland skilar gögnum til þ.e. losun allra brennisteinssambanda þar með talið H<sub>2</sub>S er talin fram sem SO<sub>2</sub> ígildi.

# Losun brennisteinssambanda á Íslandi í SO<sub>2</sub> ígildum. Spá til 2010



UMHVERFISSTOFNUN

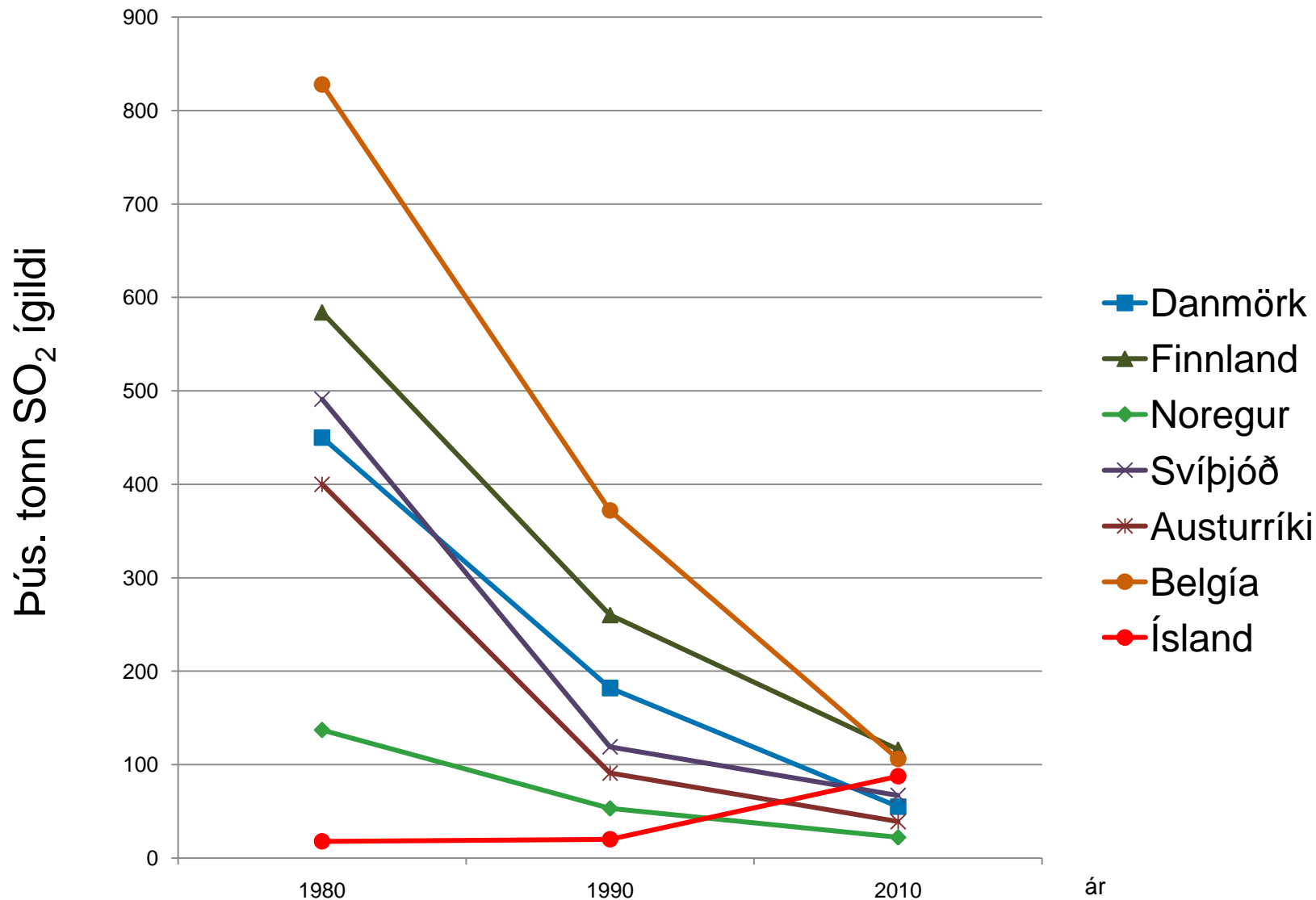


ár

# Losun brennisteinssambanda í SO<sub>2</sub> ígildum. Spá fyrir 2010



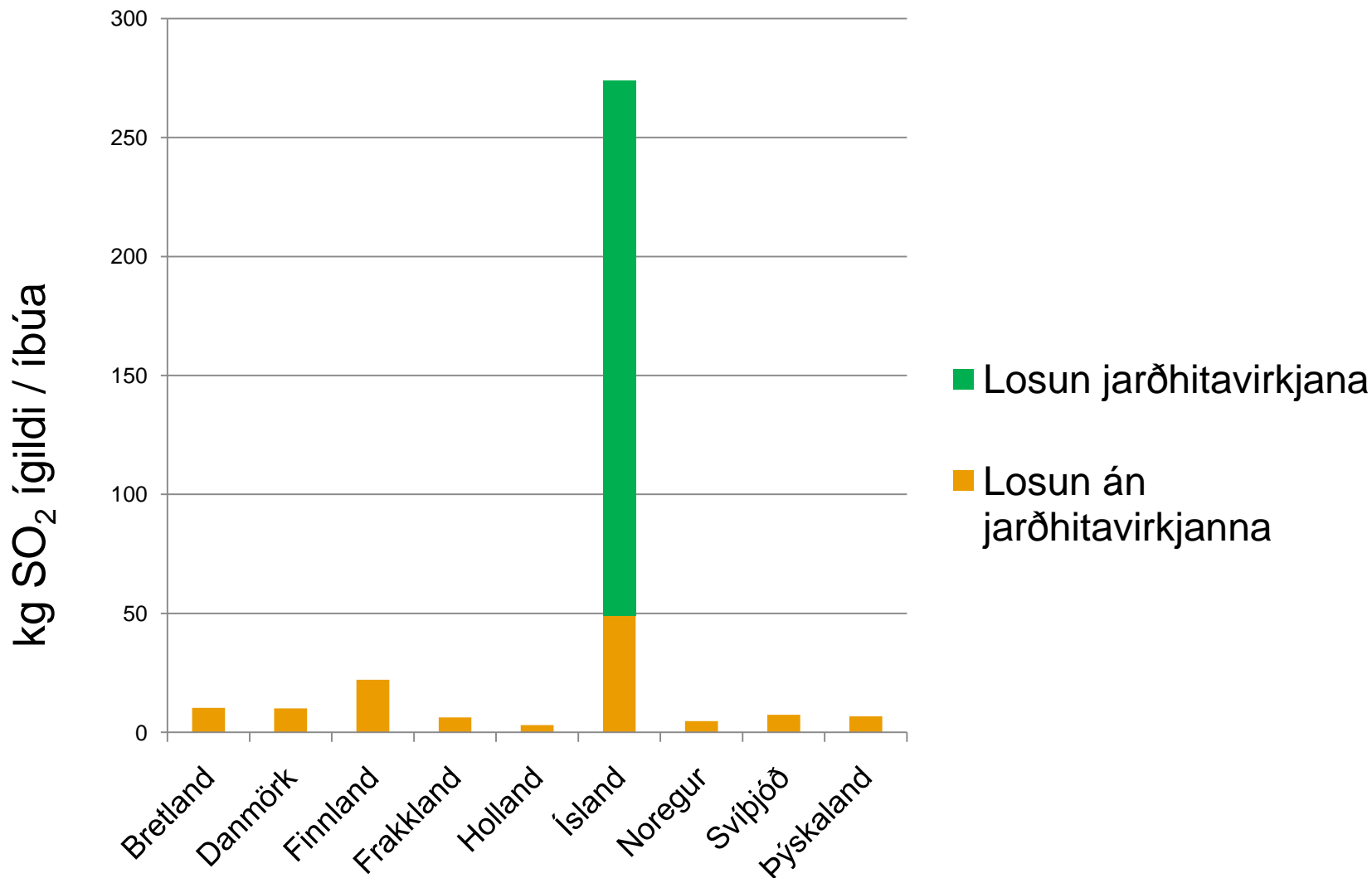
UMHVERFISSTOFNUN



# Losun brennisteinssambanda á íbúa í SO<sub>2</sub> ígildum. Spá fyrir 2010



UMHVERFISSTOFNUN



# Takk fyrir áheyrnina

Gufubólstrar frá Hellisheiðarvirkjun.

99,5% vatnsgufa

0,05% brennisteinsvetni

0,45% önnur jarðhitagös

