



Sund- og baðstaðir

Handbók



UMHVERFISSTOFNUN



SUND- OG BAÐSTAÐIR

Handbók

UMBROT

Einar Guðmann

© Umhverfisstofnun, Reykjavík, 2012

UST-2012:13



UMHVERFISSTOFNUN

UMHVERFISSTOFNUN
Suðurlandsbraut 24
108 Reykjavík

SÍMI 591 2000
SÍMBRÉF 591 2010
umhverfisstofnun@umhverfisstofnun.is

INNGANGUR

Handbók fyrir sund- og baðstaði er gefin út með hliðsjón af reglugerð um hollustuhætti á sund- og baðstöðum nr. 814/2010 og síðari breytingum og er að stórum hluta uppfærsla á leiðbeiningum um hollustuhætti á sund- og baðstöðum sem voru gefnar út með hliðsjón af reglugerð nr. 457/1998, á árinu 1999. Handbókinni er ætlað að skýra einstakar greinar reglugerðarinnar og einnig að leiðbeina um það sem ekki kemur fram í reglugerðinni en tengist henni á annan hátt. Handbókin er ekki gefin út á prentuðu formi heldur er hún aðgengileg á www.umhverfisstofnun.is til niðurhals og prentunar. Henni er ætlað að vera lifandi plagg og mun verða endurskoðuð og uppfærð eftir þörfum. Heilbrigðiseftirlitssvæði verða látin vita þegar bókin hefur verið uppfærð, notendum er bent á að fylgjast reglulega með hvort breytingar hafi orðið og komi ábendingum til Umhverfisstofnunar.

Árið 1994 gaf menntamálaráðuneytið, í samstarfi við fleiri stofnanir, út *Reglur um öryggi á sundstöðum og við kennslulaugar*, sem endurskoðaðar voru 1999. Nú hafa þessar reglur að mestum hluta verið teknar inn í nýju reglugerðina um hollustuhætti á sund- og baðstöðum. Um þær reglur sem ekki fóru inn í reglugerðina er fjallað í þessari handbók.

Kristján Þór Hálfðánarson, véltæknifræðingur, tók saman kaflann um *Heilnæmi baðvatns*.

Handbókinni er ætlað að nýtast stjórnendum og starfsfólki sund- og baðstaða, eftirlitsaðilum, hönnuðum og þeim sem selja búnað fyrir sund- og setlaugar.

Efnisyfirlit

INNGANGUR	3
GILDISSVIÐ	6
FLOKKUN LAUGA	7
STARFSLEYFI OG EFTIRLIT	8
Starfsleyfi	8
Eftirlit	8
Heilbrigðisnefnd	8
Vinnueftirlit	8
Byggingafulltrúar	9
Eldvarnareftirlit	9
Innra eftirlit	9
Nánar um skráningar og skyldubundnar mælingar	10
Örverumælingar	10
Aðrar mælingar	10
Áhættumat	11
HÚSAKYNNI OG AÐBÚNAÐUR	12
Gestafjöldi mannvirkis	12
Aðbúnaður	13
Baðstofur	15
ÖRYGGI Á SUND- OG BAÐSTÖÐUM	16
Almennt	16
Laugargæsla	16
Merkingar	17
Auðkenning	17
Takmarkanir	17
Sundkennsla og sundþjálfun	18
Þjálfun starfsfólks	18
Hæfnispróf starfsmanna sem sinna laugargæslu, sundkennara, sundþjálfara og leiðbeinenda	19
HEILNÆMI VATNSINS	20
Gæði baðvatns	20
Hringrás baðvatns	21
Hreinsun baðvatns	22
Sandsíur	22
Hleypiefni	23
Hitun laugarvatns	24
Pípukerfi	24
Jöfnunargeymir	24
Vatnsdreifing í laugarkeri og yfirfallsrenna	24
Innrennsli	24
Klórskýni frá laug fyrir sjálfvirk mælitæki	25
Vatnsskipti í laug	25
Stjórnþúnaður og upplýsingar	25
Persónuálagspól heildarkerfis = kerfisafköst	26
pH stilling	26
Gruggmæling	26

Mæling á heildarstyrk uppleystra efna	27
Sótttreinsun baðvatns	27
Sótttreinsiefni.....	27
Bundinn klór.....	29
Yfirkömmun klórs.....	29
Aðrar aðferðir til sótttreinsunar	29
Aðgerðir til að lækka klórstig	30
Trihalometan	31
Sýrustig	32
Saurmengun	32
Örverur og sveppir	32
Heildarbakteríufjöldi við 37°C.....	33
Veirur.....	33
Frumdýr.....	34
Sveppir.....	34
Pörungar.....	34
Lífpekja - biofilma	34
Viðbrögð þegar bakteríufjöldi er yfir hámarkum	35
Saurkólínbakteríur og Paeruginosa	35
Sýnataka fyrir mælingu á örverum og efnainnihaldi	36
Tíðni mælinga og skráning.....	36
Sýnatökuaðferðir við handmælingar	36
Sýnataka til klór- og pH-mælinga.....	36
Mælitæki	37
Klórmíðlunartæki	37
Klórsmælitæki.....	37
Ljósælur	37
Samanburðarmælitæki.....	38
pH mælir.....	38
Dagbækur	38
Starfsaðstaða við mælingar	38
Efni til þrifa á sund- og baðstöðum	39
Óhreinindi á sund- og baðstöðum	39
Hreinsiefni á kísil og fitu.....	39
Hreinsiefni fyrir gróður, gerla og sveppi.....	39
Pörungaeyðir	39
Þrif og hreinlætisáætlanir.....	40
MENGUNARVARNIR SUND- OG BAÐSTAÐA.....	41
I. viðauki.....	42
II. viðauki.....	44
III. viðauki	46
Heimildaskrá.....	47

1. KAFLI

GILDISSVIÐ

Reglugerð nr. 814/2010 um hollustuhætti á sund- og baðstöðum, með síðari breytingum, nær til húsnæðis og búnaðar sund- og baðstaða, nánasta umhverfis og aðbúnaðar og öryggis gesta. Ákvæði hennar eiga einnig við um notkun sótthreinsiefna, vélræna hreinsun, sótthreinsun baðvatnsins og tækjabúnað. Ákvæði reglugerðarinnar eiga við um alla þá sund- og baðstaði sem almenningur hefur aðgang að og eru starfsleyfis- og eftirlitsskyldir af heilbrigðiseftirliti, en ekki einkalaugar í eða við heimahús eða frístundahús, sem eingöngu eru ætlaðar til einkanota. Reglugerðin gjldir ekki um sjóböð og náttúruleugar. Heilbrigðisnefndir gera þó kröfu um hreinlætisaðstöðu við slíka staði og eftir atvikum merkingar er varða öryggi fólks t.d. vegna brunahættu af heitu vatni.

2. KAFLI

FLOKKUN LAUGA

Í reglugerðinni eru laugar flokkaðar í þrjá flokka; A, B, og C eftir gerð hreinsibúnaðar og meðhöndlun á baðvatni. Ákvæði um flokkun lauga er nánar lýst í II. kafla reglugerðarinnar.

Nýjar laugar og endurbyggðar skulu uppfylla ákvæði um laugar í A flokki.

Laugar sem falla í B flokk skulu hafa uppfyllt ákvæði um sjálfvirkni sbr. ákvæði um A flokk lauga, fyrir 1. janúar 2013. Það er ákvæði um sjálfvirka stjórnun og gát á notkun hleypiefna, klórskömmtun og sýrustigi, svo og síritun upplýsinga um klór og sýrustig.

Heilbrigðisnefnd getur veitt laugum (heitum pottum) minni en 3 m³, sem ekki eru reknar í tengslum við sund- og baðstaði, undanþágu frá ákvæðum um sjálfvirka klór- og sýrustigsstjórnun.

Fyrir laugar sem falla í C flokk er hægt að sækja um heimild til heilbrigðisnefndar um að nota ekki sótthreinsiefni. Leyfi má veita að undangenginni rannsókn á örveruinnihaldi baðvatnsins sbr. I. viðauka með reglugerðinni. Þegar ekki er notaður klór skal vakín sérstök athygli á því í merkingum laugar.

Sé náttúrulegt sýrustig baðvatns að jafnaði á bilinu 7-8 getur heilbrigðisnefnd heimilað að vikið sé frá ákvæðum um stjórnun sýrustigs. Heimild til undanþágu á einnig við um setlaugar með takmarkaða notkun. Hafa ber í huga þegar undanþága er til skoðunar að íblöndun klórs hækkar sýrustig og því er æskilegt að láta gera mælingar á sýrustigi baðvatns fyrir og eftir klórblöndun. Einungis skal veita undanþágu ef sýrustigshækkun vegna íblöndunar klórs, er lítil sem engin.

Laugar í B og C flokki eru tiltölulega algengar hér á landi.

Algengt er að C laugar séu reknar í fámennum sveitarfélögum sem búa við jarðhita. Margar þessara lauga eru komnar til ára sinna og sumar hverjar ekki reknar nema hluta ársins. Þessum laugum er gefinn kostur á að halda sérstöðu sinni ef sýnt er fram á að vatnið í þeim sé örverufræðilega hæft til notkunar og tryggt sé að innstreymi í þær verði aldrei heitara en 55°C.

STARFSLEYFI OG EFTIRLIT

STARFSLEYFI

Allir sund- og baðstaðir skulu hafa starfsleyfi frá viðkomandi heilbrigðisnefnd. Sækja skal um starfsleyfi áður en starfsemi hefst. Umsóknareyðublöð fást hjá hlutaðeigandi heilbrigðiseftirliti. Með umsókn skulu fylgja teikningar af sund- og baðstaðnum, samþykktar af byggingarnefnd.

Sækja þarf um leyfi til bygginganefndar/byggingafulltrúa sé um breytingu á notagildi að ræða, þó svo að teikningarnar séu samþykktar miðað við fyrra notagildi. Skila þarf uppdráttum og öðrum gögnum samkvæmt nánari ákvæðum gildandi byggingarreglugerðar.

Fyrir eldri mannvirki getur verið nauðsynlegt að yfirfara og endurmeta afkastagetu hreinsitækja með tilliti til krafna um hreinsun vatns í hlutfalli við gestafjölda. Heilbrigðiseftirlit sveitarfélaga getur farið fram á að slíkar úttektir séu gerðar og jafnframt að við endurnýjun starfsleyfis verði hámarksföldi gesta skráður.

Æskilegt er að hönnuður leiti álits heilbrigðiseftirlits, vinnueftirlits og eldvarnaeftirlits áður en teikningar eru lagðar fyrir bygginganefnd/byggingafulltrúa.

Í starfsleyfi sund- og baðstaðar skal gera kröfu um að farið sé að ákvæðum reglugerðar um hollustuhætti á sund og baðstöðum. Einnig skal taka tillit til gæða- og umhverfismarkmiða fyrir hámarksmengun frá frárennsli, samanber fylgiskjal I með reglugerð um fráveitur og skólp og ákvæði 18. gr. í reglugerð um hollustuhætti á sund og baðstöðum. Einnig skal taka tillit til annarra reglugerða sem um starfsemina kunna að gilda eftir því sem við á.

EFTIRLIT

HEILBRIGÐISNEFND

Heilbrigðisnefnd á hverjum stað hefur eftirlit með því að farið sé að ákvæðum starfsleyfis og að starfsemin uppfylli kröfur í lögum og reglugerðum sem um hana gilda og heilbrigðisnefnd ber að fylgjast með.

Heilbrigðisnefndir sveitarfélaga fara með eftirlit með öryggi leiktækja annarra en vatnsrennibrauta og vélknúinna leiktækja. Um önnur leiktæki á sund- og baðstöðum gilda viðeigandi staðlar, s.s. ÍST EN 13451-8:2001. Rekstraraðili skal senda heilbrigðisnefnd upplýsingar um úttekt Vinnueftirlitsins á tækjum sem stofnunin hefur eftirlit með.

VINNUEFTIRLIT

Vinnueftirlitið gefur út reglur um meðferð, geymslu og meðhöndlun efna, það hefur einnig eftirlit með þessum þáttum á sund- og baðstöðum. Vinnueftirlitið hefur eftirlit með öryggi vatnsrennibrauta sbr. V. viðauka reglugerðarinnar.

Eftirfarandi er sameiginlegur skilningur Umhverfisstofnunar og Vinnueftirlitsins um verkaskiptingu milli heilbrigðiseftirlits sveitarfélaganna og Vinnueftirlitsins að því er varðar sundlaugar (útg. 20.12.2007).

UMSJÓN OG EFTIRLIT

Byggingafulltrúar, heilbrigðiseftirlit sveitarfélaga og Vinnueftirlitið.

Hlutverk byggingarfulltrúa

Útgáfa byggingarleyfa og að framfylgja byggingarreglugerð.

Hlutverk heilbrigðiseftirlits

Eftirlit með vatnshreinsikerfi og heilnæmi vatnsins, almennum hollustuháttum og aðbúnaði gesta.

Eftirlit með leikföngum og leiktækjum sem ekki eru vélknúin, rennibrautum sem ekki eru tengdar vatni.

Hlutverk Vinnueftirlitsins

Eftirlit með aðbúnaði og öryggismálum starfsmanna og öryggi gesta samkvæmt reglum um öryggi á sundstöðum og við kennslulaugar, s.s. vatnsrennibrautum.

BYGGINGAFULLTRÚAR

Í Mannvirkjalögum nr. 160/2010 segir í 9. grein: „Byggingarfulltrúi í viðkomandi sveitarfélagi veitir byggingarleyfi, eftir atvikum í samræmi við samþykkt skv. 1. mgr. 7. gr., vegna hvers konar mannvirkjagerðar sem háð er byggingarleyfi skv. 1. mgr. en ekki er háð byggingarleyfi Mannvirkjastofnunar skv. 3. mgr., þ.m.t. vegna virkjana og annarra mannvirkja sem reist eru í tengslum við slíkar framkvæmdir“.

Umsókn um byggingarleyfi skal send hlutaðeigandi byggingarfulltrúa eða eftir atvikum Mannvirkjastofnun ásamt hönnunargögnum og öðrum nauðsynlegum gögnum, þ.m.t. tilkynningu um hver verði hönnunarstjóri mannvirkisins og samþykki meðeigenda samkvæmt ákvæðum laga um fjöleignarhús, nr. 26/1994.

ELDVARNAREFTIRLIT

Megin markmið eldvarnaeftirlits sveitarfélaga (sveitarstjórna og slökkviliðsstjóra) er, auk þess sem segir í þessari reglugerð (nr. 198/1994), eftirfarandi:

- Að leiðbeina almenningi, fyrirtækjum og stofnunum um allt er varðar brunavarnir og hættu þá sem af eldsvoða getur stafað.
- Að sjá til þess að eigendur og forráðamenn atvinnuhúsnaðis sinni skyldum sínum um brunavarnir samkvæmt gildandi lögum, þ.m.t. að þeir ástundi eigið eldvarnaeftirlit í samræmi við gildandi reglugerð og leiðbeiningar Brunamálastofnunar ríkisins.
- Að gera úttektir á húsum og mannvirkjum sem fullgerð eru og leggja fram athugasemdir varðandi nauðsynlegar úrbætur til bættra brunavarna til að afstýra hættu fyrir menn og eignir.
- Að fylgjast með því ásamt byggingarfulltrúa að nýbyggingar fullnægi kröfum í lögum og reglugerðum um brunavarnir og byggingarmál áður en notkun þeirra er heimiluð.

INNRA EFTIRLIT

Í starfsleyfi skal gera kröfu um innra eftirlit.

Innra eftirlit er tæki rekstraraðila til að tryggja öryggi sundgesta og starfsfólks sem best. Með því á að vera hægt að sýna fram á hvað gert er til að koma í veg fyrir sýkingar og að gestir verði fyrir slysi. Til eiga að vera verklýsingar fyrir sem flesta verkþætti og eyðublöð þar sem skráð er hvenær verk var framkvæmt og af hverjum.

Í innra eftirliti skal skrá ýmsa þætti sem ætlað er að tryggja heilnæmi baðvatnsins, þrif á húsnæði og aðstöðu, efnanotkun, viðhald og endurstillingu á tækjum og aðrar viðhaldsaðgerðir.

Skrá skal þjálfun og endurmenntun starfsfólks og halda til haga námsskírteinum og öðrum vottorðum um slíka þjálfun. Gestafjölda skal skrá daglega.

Halda skal skrá yfir slys, sem verða í eða við laugar.

Mikilvægt er að allt starfsfólk taki virkan þátt í innra eftirliti og hafi skilning á hver er tilgangurinn, markmiðið og ávinningurinn af því.

Allar skráningar og upplýsingar innra eftirlits skulu vera aðgengilegar eftirlitsaðilum.

NÁNAR UM SKRÁNINGAR OG SKYLDUBUNDNAR MÆLINGAR

Til þess að fylgjast með heilnæmi baðvatnsins þarf að mæla og skrá frían og bundinn klór, hitastig og sýrustig þess. Í laugum með sjálfvirka miðlun, gát og skráningu á þessum þáttum skal gera samanburðarmælingu á fríum og bundnum klór¹ a.m.k. daglega. Við reglubundið eftirlit til að meta það skal taka klórsýni af kerfinu á stað þar sem vatnið er nýrunnið framhjá nemum tækisins. Niðurstöður mælinga sem fást á þessum stað má svo nota til þess að endurstilla tækið en það þarf þá að gerast samstundis.

Í laugum þar sem slík sjálfvirkni er ekki til staðar skal mæla og skrá klór og pH a.m.k. fjórum sinnum á dag þar sem aðsókn er mikil. Á þetta ákvæði við um laugar í B flokki. Fækka má mælingum og skráningu á klór og pH í a.m.k. tvisvar á dag þar sem aðsókn er minni.

Hitastig baðvatnsins á einnig að mæla og skrá um leið og klórsýni er tekið. Efnanotkun, endurstillingu á mælitækjum og aðrar viðhaldsaðgerðir skal skrá.

Bakskolon sandsía og tæmingu og hreinsun lauga á að skrá, hvenær slíkt fer fram og hver framkvæmir. Sama á við um yfirferð búnaðar og tækja til vatnshreinsunar sem framkvæma skal a.m.k. árlega eða eftir leiðbeiningum framleiðanda.

Skrá skal viðhald og hreinsun loftræsikerfis og síuskipti.

Skrá skal upplýsingar um starfsþjálfun og endurmenntun starfsfólks, sundþjálfara og sundkennara. Afrit af prófskírteinum fyrir hæfnispróf starfsmanna sem sinna laugargæslu, sundkennara, sundþjálfara og leiðbeinenda og skyndihjálpanámskeið skulu vera aðgengileg eftirlitsaðilum við eftirlit.

ÖRVERUMÆLINGAR

Taka skal reglulega sýni til örverumælinga í samráði við Heilbrigðisnefnd. Heilbrigðisnefnd getur gert kröfu um að rekstaraðili sund- eða baðstaðar láti taka ný sýni til örverumælinga ef gæði baðvatns uppfylla ekki þær kröfur sem gerðar eru til baðvatns skv. reglugerð um sund- og baðstaði, og rekja má það m.a. til þess að innra eftirliti er ekki sinnt sem skyldi.

Þær rannsóknarstofur sem annast örverurannsóknir á vatni samkvæmt reglugerð þessari skulu standast almennar kröfur um starfsemi prófunarstofa og hafa fengið faggildingu, sbr. lög nr. 24/2006 um faggildingu o.fl.

AÐRAR MÆLINGAR

Mælingar sem ekki er gerð krafa um í reglugerð en gott væri að gera til að fylgjast betur með öryggi og heilnæmi vatnsins eru :

1. Gruggmæling (FNU (Formazin Nephelometric Unit)) sem gott er að gera daglega. Hún mælir innihald lífrænna- og ólífrænna efna í baðvatninu. Ef mikið grugg er í vatninu dregur úr skyggni í því sem leiðir til þess að myndavélar sýna ekki vel hvað er eða fram fer niðri í vatninu. Sjá nánar *Gruggmæling* í kafla 6.
2. Mæling á heildarstyrk uppleystra efna í baðvatni sem gott væri að gera mánaðarlega þar sem hún tryggir betur nýtni klórsins. Sjá nánar um heildarmælingu uppleystra efna (TDS) í kafla 6.
3. Mæling á trihalometan sem eru efnasambönd kolefnis og halogena, einkum klórs þegar klór er notaður sem sótthreinsiefni. Trihalometan ásamt triklóramín geta náð að safnast upp í lofti séu loftskipti yfir vatninu ekki næg. Sérstaklega á það við innan dyra. Eðlilegt er að gera THM mælingu tvisvar á ári til staðfestingar á að tækjabúnaður og aðrar ráðstafanir sem gerðar eru til lækkunar gildisins standist kröfur.

¹ Samanburðarmæling er mæling með öðrum mæli á sýni teknu á nánast sama stað og sama tíma í kerfinu og sjálfvirka mælingin er gerð. Samanburðarmælinguna á að skrá. Ef meira ber í milli mælinga en sem nemur eðlilegum skekkjumörkum er rétt að endurtaka mælingu áður en farið er í að endurstilla sjálfvirku mælitækin.

ÁHÆTTUMAT

Rekstraraðili ber ábyrgð á að gerð sé skrifleg áætlun um öryggi gesta, sem felur í sér almennt áhættumat og áætlun um forvarnir, sem er hluti af innra eftirliti.

Áhættumat er nauðsynleg áhrifarík aðferð til að tryggja gestum hámarks öryggi á sund og baðstöðum. Áhættumat byggir á aðferð þar sem rannsóknir á slysum hafa verið framkvæmdar út frá ítarlegum skráningum á þeim. Einnig er flokkun á áverkum út frá alvarleika tekið með inn í heildarmyndina. Út frá þessu hefur verið útbúið ákveðið mat (áhættumat) sem hægt er að nota þegar umhverfi, búnaður eða annað á sund og baðstöðum er skoðað. Þetta gerir það að verkum að allt mat verður faglegra. Þeir sem venjast því að vinna eftir áhættumati læra einnig mjög fljótt að horfa öðruvísi á umhverfið eða með svo kölluðum forvarnagleraugum.

Rekstraraðila ber að grípa til viðeigandi aðgerða í samræmi við niðurstöður áhættumatsins til að draga úr eða koma í veg fyrir aðstæður er ógna öryggi á sund- og baðstaðnum.

Í „Öryggishandbók fyrir sund- og baðstaði“ sem hægt verður að nálgast sem viðauka við þessa handbók á heimasíðu Umhverfisstofnunar, verður að finna upplýsingar um gerð áhættumats og þau öryggisatriði sem taka þarf tillit til við gerð þess.

4. KAFLI

HÚSAKYNNI OG AÐBÚNAÐUR

Í reglugerð um sund- og baðstaði er getið ýmissa upplýsinga sem eiga að nýtast við hönnun og endurgerð sund- og baðstaða. Einnig má benda á staðlana IST EN 15288-1:2008 og IST EN 15288-2:2008 um öryggiskröfur að því er varðar hönnun og starfsemi sundstaða.

Við hönnun og byggingu mannvirkja, þar með töldum sund- og baðstöðum, skal beita algildri hönnun þannig að byggingarnar og lóðir þeirra séu aðgengilegar öllum án sérstakrar aðstoðar. Þar sem því verður við komið skal umferðarstétt vera upphituð næst aðalinngangi hússins. Þess skal jafnan gætt að aðkoma fyrir sjúkrabíla að aðaldyrum sund- og baðstaða sé aðgengileg. Æskilegt er að kynna lögreglu og sjúkraflutningamönnum greiðustu aðkomu að sundstað, sjá nánar um aðbúnað og byggingar í byggingarreglugerð, nr. 112/2012.

GESTAFJÖLDI MANNVIRKIS

Við hönnun nýrra mannvirkja skal taka mið af því hve mörgum gestum þeim er ætlað að þjóna samtímis. Leyfilegan gestafjölda skal skrá í starfsleyfi.

Við ákvörðun á leyfilegum gestafjölda skal hafa til viðmiðunar afkastagetu hreinsibúnaðar og aðra þá þætti sem takmarkað geta gestafjölda, sbr. ákvæði um álagsspól sundlauga í II. viðauka með reglugerð um hollustuhætti á sund- og baðstöðum, stærð fataskiptarýmis, sturtufjölda og fjölda salerna.

Í 9. grein reglugerðar um sund- og baðstaði er viðmiðunarregla um fjölda sturta þannig: „Við mat á nauðsynlegum fjölda sturta skal miða við það að hver sturta sé notuð af 12 manns á klukkustund. Aldrei skal þó vera færri en tvær sturtur fyrir hvort kyn og þrjár á þeim stöðum þar sem sundkennsla fer fram.“ Miðað við þessa reglu má reikna út fjölda sturta þannig:

- fjöldi sturta x 12/klst = afkastageta (þ.e. fjöldi fólks)/klst, eða
- afkastageta : 12 = fjöldi sturta

Varðandi afkastagetu hreinsibúnaðar skal miða við að reikna með að minnsta kosti 2 m³ pr. gest pr. klst en það er sú tala sem fullkomið þriggja þrepa hreinsikerfi (kekkjun-síun-sóttþreinsun) ræður við að hreinsa.

Kerfisafköst eru leyfilegur hámarks fjöldi sundgesta mannvirkis á tímaeiningu.

Laugaafköst er reiknað flæði allra hreinsikerfa á tímaeiningu deilt með leyfilegu persónuálagi (2 m³/gest/klst).

Kerfisafköst metast meiri en laugaafköst því sjaldnast eru allir notendur að nota sömu laug. Eðlilegt er því að meta leyfileg kerfisafköst (heildarálag) laugarmannvirkis sem laugaafköst sinnum tveir. Í vatnagarði má jafnvel reikna með kerfisafköstum þrisvar sinnum laugaafkasta. Aðrir þættir skipta einnig miklu máli svo sem búnings- og baðaðstaða.

Gæta verður samræmis í fjölda gesta með tilliti til búningssklefa, salerna og sturta. Almenn er gert ráð fyrir að 1/3 hluti gesta sé í búningssklefa. Hinsvegar er álagið ekki jafnt yfir allan daginn sem verður að taka með í reikninginn. Búnings- og baðaðstaða getur því verið ákvarðandi fyrir gestafjölda.

Rými fyrir hvern gest í búningaðstöðu skal vera a.m.k. 0,5 m². Fjöldi fólks sem búningaðstaðan rúmar í einu er því reiknaður með því að deila 0,5 m² upp í heildarrúmmetrafjölda búningaðstöðunnar.

Á stöðum þar sem geta dvalið allt að 50 gestir skal vera a.m.k. eitt salerni ásamt handlaug fyrir hvort kyn. Fyrir hverja 100 gesti til viðbótar bætist eitt salerni fyrir hvort kyn. Í búningsaðstöðu karla geta í stað tveggja salerna komið eitt salerni og tvö þvagstæði. Fjöldi handlauga skal vera í samræmi við fjölda salerna og þvagskála. Aðgengi skal vera að salerni við sturtur.

Í nýbyggingum og þar sem verið er að gera upp eða breyta eldra húsnæði skal fara skv. ákvæðum um fjölda og gerð salerna í gildandi byggingarreglugerð.

AÐBÚNAÐUR

Á sund- og baðstöðum skal aðgengi fatlaðra vera í samræmi við gildandi lög og reglugerðir.

Sund- og baðstaðir skulu þannig hannaðir og reknir að gætt sé fyllsta öryggis þeirra sem á stöðunum dvelja. Mikilvægt er að þeir sem hanna og byggja sund- og baðstaði þekki viðeigandi reglugerðir og staðla. Á það skal bent að Rannsóknastofnun byggingariðnaðarins hefur gefið út Rb-tækniblöðin "Frágangur og öryggi við laugar og setlaugar m.t.t. barna", „Sundstaðir“, „Keramíkfíslar VI um hálkuvíðnám á flísalögðum gólfum“ og „Setlaugar, tæknibúnaður og öryggi“. Þessi rit eru leiðbeinandi fyrir þá sem hanna og byggja sundlaugamannvirki. Einnig skal bent á viðeigandi staðla sem gilda t.d. um leiktæki á sundstöðum (ÍST EN 13451-8:2001 um ýmis tæki, bunustúta, búnað fyrir öldulaugar o.fl.)

Yfirfleytirenur/-ristar skulu vera á a.m.k. tveimur þriðja hluta af ummáli nýrra og endurbýggðra lauga.

Stærð og lögun niðurfallsrista og rista yfir útsogsopum skal vera þannig að ekki sé hætt á að fólk geti sogast fast við þær. Til að tryggja slíkt þurfa ristar að hafa það stórt flatarmál að mannlíkami geti ekki undir neinum kringumstæðum lokað niðurfallsrist. Einnig getur lögun ristarinnar verið þannig að ekki sé hægt að festast við hana, t.d. kúpt eða sögi álíka mikið til hliðar og að framan. Göt á niðurfallsrist og útsogsristum mega ekki vera stærri en 8 mm.

Þegar hannaðar eru nýjar laugar eða laugum í B flokki er breytt í A flokk lauga skal gera ráð fyrir nauðsynlegri lýsingu og öryggiskerfi svo sem myndavélum eða öðrum viðurkenndum búnaði sem tryggir öryggi undir vatnsyfirborði.

Umhverfis laug skal vera að lágmarki 1,5 m breitt svæði sem er steypt, hellulagt eða með öðru yfirborðsefni. Er það svo ekki sé hægt, óhindrað, að ganga t.d. milli grasflata og sundlaugarsvæðis, þar sem lífræn efni eins og gróður og mold hafa óæskileg áhrif á virkni sótthreinsiefna í laugum, en einnig svo að nægt pláss sé til að athafna sig við þegar veitt er skyndihjálp. Hindra ber að óhreinindi berist í laugina. Halda skal gönguleiðum á laugarsvæði hálkufríum og lýsing við laugar skal vera góð.

Laugarsvæði skal varið ásókn manna og dýra með a.m.k. 1,8 m hárrí girðingu.

Laugargestir skulu þvo sér með sápu áður en farið er í laug. Í baðstöðu eiga gestir að hafa aðgang að mildri fljótandi húðsápu og þar eiga að vera veggspjöld með fyrirmælum um að gestir skuli þvo sér með sápu og án sundfata. Þetta er mikilvægt til að viðhalda heilnæmi vatnsins. Á heimasíðu Umhverfisstofnunar er hægt að sækja til prentunar veggspjald með fyrirmælum um að gestir þvoi sér án sundfata áður en gengið er til laugar.

Í laugarsal innilauga er mikilvægt að loftræsing sé góð til að koma í veg fyrir uppsöfnun hættulegra lofttegunda, trihalometans. Sjá nánar um trihalometan í 6. kafla.

Víða á sund- og baðstöðum eru sölustaðir þar sem hægt er að kaupa drykkjarvörur, sælgæti, samlokur og annað matarkyns. Ber þá að fara að fyrirmælum heilbrigðiseftirlitsins um aðstöðu og meðferð matvælna.

Í anddyri sundstaða skal vera yfirlitskort yfir húsnæði og laugarsvæði. Öryggisreglur staðarins skulu vera sýnilegar gestum.

Æskilegt er að í anddyri sund- og baðstaða, eða í öðru heppilegu rými þar sem almenningur á aðgang að, sé komið fyrir tæki með rennandi köldu drykkjarvatni (drykkjarfonti).

Vatnsrennibrautir skulu uppfylla gildandi staðla og skal koma fyrir varnaðarmerkingum við þær og notkunarleiðbeiningum í máli og myndum, sem eru í samræmi við leiðbeiningar framleiðanda.

ATHUGIÐ!

Gestir skulu þvo sér án sundfata áður en gengið er til laugar.

OBSERVE!

Every guest is required to wash thoroughly without a swimsuit before entering the pools.

BEMÆRK!

Alle gæster må vaske sig uden badetøj inden de går í svømmebassinet.

ACHTUNG!

Alle Gäste müssen sich mit Seife und ohne Badeanzug waschen ehe sie in das Schwimmbad gehen.

ATTENTION!

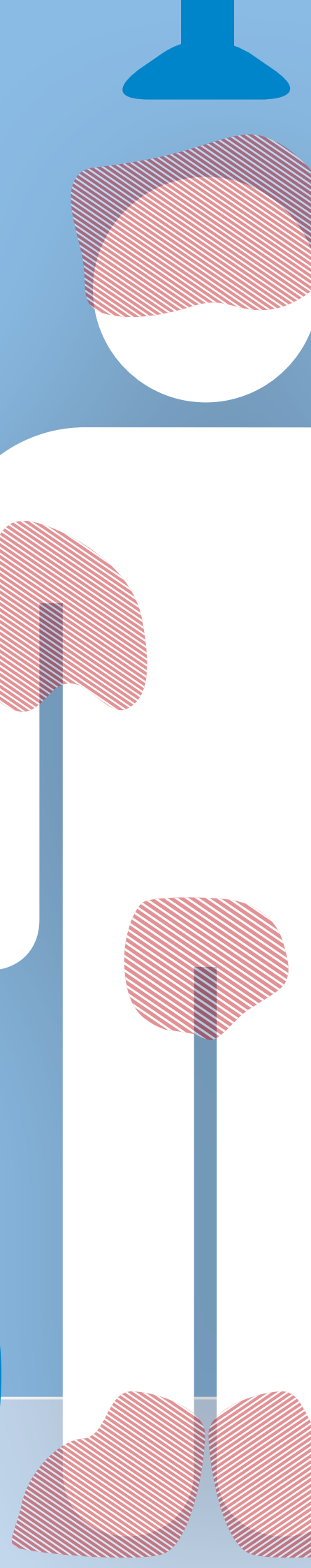
Les baigneurs sont tenus a se laver au savon sans maillot de bain avant d'entrer dans la piscine.

UWAGA!

Przed przejściem do basenu prosimy o skorzystanie z prysznicza bez bielizny kąpielowej.



UMHVERFISSTOFNUN
ENVIRONMENT AGENCY OF ICELAND



BAÐSTOFUR

Baðstofur eru af mismunandi gerð, annars vegar sánabað sem er oftast hitað upp með rafmagni og hins vegar eimbað þar sem vatnsgufa er notuð.

Ganga skal úr skugga um að gastegundir í gufu séu innan hættumarka.

Þar sem jarðgufa er leidd beint inn í eimbaðið þarf að gæta þess að styrkur helstu gastegunda, s.s. koldíoxíðs (CO_2) og brennisteinsvetnis (H_2S), verði ekki of hár. Einkum þarf að fylgjast með því að styrkur brennisteinsvetnis verði ekki of hár þar sem sú lofttegund er sterkt eitur. Í slíkum tilvikum skal mæla styrk brennisteinsvetnis a.m.k. tvisvar á dag og oftár þar sem hann er sveiflukenndur. Styrkur brennisteinsvetnis má ekki fara yfir 10 ppm eða 14 mg/m³. Ef styrkurinn mælist að jafnaði yfir leyfilegum mörkum skal gera viðeigandi úrbætur eða loka jarðgufunni að öðrum kosti. Áður en gufubað þar sem jarðgufa er notuð til upphitunar er tekið í notkun, skal gera úttekt á því við mismunandi rekstraraðstæður í samráði við heilbrigðisnefnd. Athuga skal hvort hætta geti verið á því að koldíoxíð (CO_2), sem er ein aðal lofttegundin í jarðhitagasi, geti safnast fyrir í rýminu. Sú lofttegund er ekki eitruð en er þyngri en loft og getur því safnast fyrir niður við gólf og rutt frá andrúmslofti sé lítil hreyfing á því.

Þessar reglur taka til allra baðstofa sem almenningur hefur aðgang að, þó þær séu ekki reknaðar í tengslum við sundlaugar.

Til glöggvunar við smíði baðstofa er bent á Rb-tækniblaðið „BAÐSTOFA (SAUNA_“ þar sem fjallað er um smíði, rými og allan frágang í sánaböðum. Í ritinu eru einnig birtar svokallaðar „baðstofureglur“, sem eru ábendingar til þeirra sem nota baðstofur.

ÖRYGGI Á SUND- OG BAÐSTÖÐUM

ALMENNT

Á sund- og baðstöðum skal vera til staðar neyðaráætlun, viðbragðsáætlun og öryggisreglur og skulu allir starfsmenn upplýstir um þær. Öryggisreglur skulu vera sýnilegar gestum. Þar skal jafnframt vera tiltækur viðurkenndur búnaður til skyndihjálpar sem skal yfirfara reglulega. Einnig skal þjálfarar starfsmenn, sundkennara og sundþjálfara reglulega og a.m.k. einu sinni á ári, í notkun búnaðarins.

Við val á aðbúnaði á sund- og baðstöðum ber að hafa öryggi fólks í huga, það á t.d. við um hálkuvarnir, lýsingu og merkingar hverskonar.

Á sundstöðum þarf að vera staður til geymslu tækja og gagna til skyndihjálpar og aðstaða til að veita skyndihjálpar. Þessi aðstaða þarf að vera merkt og aðgengileg frá laugarsvæði. Lista yfir öryggisbúnað á sund og baðstöðum sem samþykktur hefur verið af skyndihjálpar- og endurlífgunarráði RKÍ, er að finna í viðauka I, við handbók þessa.

Í laugum í einkaeygu með takmarkaðan aðgang og sem eru undanþegnar stöðugri laugargæslu, skal vera til staðar búnaður til skyndihjálpar, sími eða neyðarfofi tengdur Neyðarlínu.

Setlaugar og aðrar laugar sem reknar eru á líkamsræktarstöðvum og ferðapjónustu falla hér undir. Mikilvægt er þó að um þessar laugar gildi skýrar reglur í samræmi við reglugerð og að skilyrði rekstrar séu skýrt sett fram í viðkomandi starfsleyfi. Rekstraraðili ber ábyrgð á að reglum sé fylgt.

Gestir skulu upplýstir um að þeir séu í lauginni á eigin ábyrgð og að engin laugargæsla sé á staðnum. Ekki skulu færri en tveir syndir einstaklingar fara saman í laugina. Upplýsingar um neyðar- og skyndihjálparbúnað skulu vera aðgengilegar sem og upplýsingar um hvar hægt sé að nálgast hann þegar enginn starfsmaður er á staðnum. Ekki má veita börnum og ósyndum einstaklingum aðgang að slíkum laugum án fylgdar ábyrgðarmanns. Einstaklingum undir áhrifum áfengis eða annarra vímuefna er ekki heimill aðgangur að laug. Hitastigsmerkingar skulu vera sýnilegar og í samræmi við reglugerð. Beri slys að höndum skal leita til starfsfólks á staðnum og neyðarhnaппur eða neyðarfofi tengdur við neyðarþjónustu, skal vera við laug. Nægilegt á að vera að þar sem alla jafna er starfsfólk á svæðinu nálægt laug, s.s. á líkamsræktarstöð, þótt það sinni ekki beinni laugargæslu, að neyðarhnaппur sé tengdur innan húss, t.d. fram í afgreiðslu sé alltaf einhver á staðnum sem hlotið hefur þjálfun í skyndihjálpar og getur brugðist við á staðnum beri slys að höndum.

Eiturefni, hættuleg efni og vörur sem innihalda slík efni skal geyma á tryggan og öruggan hátt þar sem óviðkomandi hafa ekki aðgang að. Við val á geymslustað skal gæta þessi að efnin berist ekki í niðurföll. Efnin skal geyma í vel loftræstu rými. Öll hættuflokkuð efni og efnablöndur skal merkja í samræmi við reglugerð nr. 236/1990 um flokkun, merkingu og meðferð eiturefna, hættulegra efna.

LAUGARGÆSLA

Stöðug laugargæsla skal vera á sund- og baðstöðum meðan gestir eru í laug. Við laugargæslu skal aðeins starfa fólk sem staðist hefur hæfnispróf laugargæslu, sbr. III. viðauka reglugerðar nr. 814/2010 um hollustuhætti á sund- og baðstöðum (sjá nánar „Þjálfun starfsfólks“).

Starfsmenn sem sinna laugargæslu skulu ekki sinna öðru starfi samhliða, nema laugargæsla falli undir skilgreindar aðstæður skv. 3. mgr. 11. gr. reglugerðarinnar (sjá nánar síðar).

Við almenningslaugar allt að 25 x 12,50 m að stærð skal að minnsta kosti vera einn laugarvörður við laugargæslu við hverja sundlaug. Við laugar lengri en 40 m eða með flóknari uppbyggingu skal hafa minnst tvo laugarverði við laugargæslu við hverja sundlaug. Þá skal laugarvörður sérstaklega fylgjast með rennibrautalaugum og barnalaugum. Yfirmenn sund- og baðstaða skulu sérstaklega taka tillit til þessara þátta á mestu annatímum. Í innra eftirliti sund- og baðstaða skal skilgreina laugargæslu í hverri laug fyrir sig.

Þar sem laugarvörður hefur ekki fulla yfirsýn yfir allt sundlaugasvæðið ber að tryggja það með myndavélum, m.a. neðan vatnsborðsins, eða á annan sambærilegan hátt. Við uppsetningu myndavéla neðan vatnsborðs þarf að ganga úr skugga um að það verði engir „dauðir blettir“, sem myndavélar ná ekki til.

Þrátt fyrir ákvæði reglugerðar um sund- og baðstaði, um að starfsmenn sem sinna laugargæslu sinni ekki öðru starfi samhliða, er á ákveðnum tímum í laugum allt að 25 m að lengd heimilt að laugarvörður sinni öðrum tilgreindum störfum (selja aðgang ofan í laug eða tilfallandi störf við laugarbakka þar sem yfirsýn yfir laugarsvæði er gott) samhliða laugarvörslu, þó laugarvörðurinn sé einn á vakt við laugina. Þetta er þó einungis heimilt ef vakt og afgreiðsla eru í sama rými og yfirsýn úr rýminu er með þeim hætti að auðvelt er að fylgjast með gestum í laug um leið og afgreiðsla fer fram. Laugarvörður skal ávallt hafa á sér síma þannig að hægt sé að kalla til aðstoð með mjög stuttum fyrirvara. Þetta gildir einungis fyrir laugar þar sem gestafjöldi í laug er að meðaltali undir 10 gestum á ársgrundvelli á þeim tíma dags sem um ræðir og skulu gestir upplýstir um fyrirkomulag laugargæslu með því að tilgreina sérstaklega um fjölda laugarvarða á vakt hverju sinni við afgreiðslu. Ef fleiri en 20 gestir eru í laug í einu eða samsetning gesta kallar á aukna gæslu, skal kalla til auka laugarvörð. Rekstraraðili laugar þar sem þessi heimild er nýtt skal senda hlutaðeigandi heilbrigðisnefnd upplýsingar um fyrirkomulag laugar og tíma þann sem heimild þessi er nýtt. Við útgáfu eða endurskoðun á starfsleyfi skal skrá í starfsleyfi ef heimild er nýtt.

MERKINGAR

Merkingar á sund- og baðstöðum skulu vera skýrar og hafa skörp litaskil og nota frekar myndmál en texta. Hafa ber í huga að margur er sjóndapur án gleraugna. Umhverfisstofnun hefur gefið út leiðbeiningar um merkingar á sund- og baðstöðum og eru þær aðgengilegar á heimasíðu stofnunarinnar, www.umhverfisstofnun.is.

AUÐKENNING

Á sund- og baðstöðum skulu vera til láns armkútar eða sundjakkar sem hæfa notendum og sundhettur, armbönd eða sambærileg auðkenni fyrir börn. Slíkur búnaður skal uppfylla ákvæði reglugerðar um persónuhlífar til einkanota og vera CE- merktur. Búnaðinn skal yfirfara reglulega.

TAKMARKANIR

Börnum sem ekki hafa náð 10 ára aldri er óheimill aðgangur að sund- og baðstöðum nema í fylgd með syndum einstaklingi 15 ára eða eldri. Aldursmörk gilda til 1. júní það ár sem barnið verður 10 ára. Ekki skal leyfa þeim sem er 15 ára og eldri að hafa fleiri en tvö börn með sér yngri en 10 ára, nema um sé að ræða foreldri eða þann sem fer með forsjá barns lögum samkvæmt. Ber viðkomandi að gæta í hvívetna að öryggi þeirra barna sem eru með honum á meðan þau eru í eða við laug.

Þegar hópar barna yngri en 10 ára koma saman mega ekki fleiri en 15 börn vera í umsjón hvers kennara eða ábyrgðarmanns hóps sem, ásamt laugarverði, er ábyrgur fyrir hópnum. Miða skal við að þeir sem starfa með eða hafa umsjón með börnum og ungmennum í æskulýðsstarfi séu lögráða og hafi þjálfun, menntun, þekkingu eða reynslu til starfsins, sbr. 1. mgr. 10. gr. æskulýðslaga nr. 70/2007. Til að auðvelda kennara eða ábyrgðarmanni hópa að fylgjast með hverju barni skulu hópar barna sérstaklega auðkenndir með áberandi lit á sundhettum, armböndum, vestum eða á annan sambærilegan hátt. Gætt skal vel að því að börn fari ekki í laug á undan kennurum, þjálfurum eða leiðbeinendum og einnig að viðkomandi yfirgefi ekki laugarsvæði fyrr en öll börn í hans hópi eru farin til búnings-/baðklefa.

Sundgestum er óheimilt að nota köfunartæki í laug, þ.m.t. öndunarpípur og grímur sem ná yfir öndunarfæri, nema með leyfi laugarvarðar. Starfsmenn sundlauga þurfa að hafa góðar gætur á notkun flotleikfanga og geta bannað ungum lítt syndum sundiðkendum notkun þeirra nema ábyrgir gæslumenn gæti fyllstu varúðar.

Einstaklingum undir áhrifum áfengis eða annarra vímuefna er óheimill aðgangur að sund- og baðstöðum.

Gestir sund- og baðstaða skulu í hvívetna hlýða fyrir mælum starfsmanna sundstaða varðandi öryggi og hollustuhætti. Laugarverði er heimilt að vísa gesti úr laug eða meina honum aðgang að laug telji laugarvörður það nauðsynlegt til að tryggja öryggi eða þegar gestur fer ekki að lögum og reglum.

Umhverfisstofnun hefur látið útbúa veggspjald með upplýsingum um öryggisatriði á sund- og baðstöðum. Veggspjaldið er hægt að nálgast hjá Umhverfisstofnun.

SUNDKENNSLA OG SUNDPJÁLFUN

Sundkennarar, sundþjálfarar og leiðbeinendur skulu í samvinnu við starfsmenn sundstaða fara árlega yfir vinnutilhögun í tengslum við sundkennslu og sundþjálfun þar sem fyllsta öryggis nemenda verði gætt og eftirfarandi atriði tekin fyrir:

Starfsmenn sundstaða skulu ekki hleypa nemendum inn í búningsklefa fyrr en sundkennari/sundþjálfari er mættur á sundstað.

Sundkennari/sundþjálfari skal vera kominn að laugarbakka áður en nemendur ganga til laugar og ekki yfirgefa svæðið fyrr en allir nemendur eru farnir upp úr laug.

Kennari ásamt starfsfólki sundlauga skal í upphafi skólaárs eða við upphaf hvers sundnámskeiðs fara yfir helstu reglur sem gilda á sundstöðum og gera nemendum grein fyrir þeim hættum sem geta fylgt sundiðkun.

Í óstöðugu veðurfari er mikilvægt að fylgjast vel með og halda hitastigi laugarvatnsins við efri mörk (sjá viðauka II í reglugerð um hollustuhætti á sund og baðstöðum) þegar sundkennsla skólabarna og ungbarna fer fram.

Niðurfellingu á skólasundi og sundþjálfun í útisundlaugum vegna kulda ætti að miða við aðstæður á sundstað. Kennari vegur og metur aðstæður á sundstað hverju sinni. Algengt er að miða við - 6°C en miklu skiptir hvort veður er kyrrt eða ekki.

ÞJÁLFUN STARFSFÓLKS

Eiganda sund- og baðstaðar er skylt að sjá til þess að starfsfólk fái reglulega starfsþjálfun eigi sjaldnar en árlega, þar með talin þjálfun í sérhæfðri skyndihjálpi sem sérstaklega er ætluð sund- og baðstöðum og fræðslu um hreinlæti og hollustuhætti. Þeir starfsmenn sem vinna við meðferð tækja, þar með talin mælitæki, búnaðar og efna vegna hreinsunar vatnsins skulu árlega fá viðeigandi þjálfun í meðferð þeirra.

Þjálfun starfsfólks er á ábyrgð rekstraraðila.

Starfsfólk sundstaða skal a.m.k. árlega fá námskeið í sérhæfðri skyndihjálpi ætlað sund- og baðstöðum og fræðslu um hreinlæti og hollustuhætti.

Starfsmenn sem sinna laugargæslu, sundkennarar og sundþjálfarar skulu hafa náð 18 ára aldri.

Starfsmenn sem sinna laugargæslu skulu árlega standast hæfnispróf skv. III. viðauka. Sundkennarar, sundþjálfara og leiðbeinendur skulu standast hæfnispróf skv. III. viðauka á tveggja ára fresti. Standist viðkomandi ekki einstaka þætti hæfnisprófsins skal hann endurtaka þá hluta innan mánaðar hjá sama leiðbeinanda.

Leiðbeinendur með gild réttindi til að leiðbeina í skyndihjálpi og björgun skulu annast hæfnispróf skv. III. viðauka. Slík réttindi öðlast þeir sem hafa lokið leiðbeinendanámskeiði í skyndihjálpi og tveggja daga leiðbeinendanámskeiði í björgun. Til að viðhalda réttindum sínum skal leiðbeinandi sækja endurmenntun fyrir leiðbeinendur í skyndihjálpi og björgun á þriggja ára fresti. Heimilt er að leiðbeinendur leiti til íþróttakennara til að framkvæma prófatriði 1-3 í hæfnisprófi skv. III. viðauka. Að loknu námskeiði í sérhæfðri skyndihjálpi fyrir sund- og baðstaði og hæfnisprófum skv. III. viðauka, skulu leiðbeinendur senda lista yfir þátttakendur sem hafa lokið sérhæfðu skyndihjálparnámskeiði

HÆFNISPRÓF STARFSMANNA SEM SINNA LAUGARGÆSLU, SUNDKENNARA, SUNDBJÁLFARA OG LEIÐBEINENDA.

Prófatriði eru:

1. Þolsund, 600 m á innan við 21 mínútu (frjáls aðferð).
2. Hraðsund, 25 m á 30 sek.
3. Kafsund, 15 m.
4. Björgunarsund í síðbuxum og síðerma peysu, 25 m með jafningja.
5. Björgun á óvirkum jafningja með björgunarsveig eða öðrum flotáhöldum, úr miðri laug að hliðarbakka, lyfta viðkomandi upp á bakka með aðstoð eins laugarvarðar.
6. Sækja 3 hluti í dýpsta hluta laugar (á allt að 3,5 m dýpi). Synda 5 m á yfirborði, kafa niður eftir hlut, hlutnum skilað á bakka, hvíld milli kafana 10 sekúndur.
7. Hoppa eða stinga sér út í laug, synda 25 m, kafa eftir björgunarbrúðu í dýpsta hluta laugar, færa björgunarbrúðu upp á yfirborðið og synda 25 m til baka, lyfta björgunarbrúðu upp á bakka með aðstoð eins laugarvarðar.
8. Starfsmenn sem sinna laugargæslu skulu ljúka árlegu námskeiði í skyndihjálpi og björgun fyrir sund- og baðstaði og standast alla verklega þætti þess námskeiðs. Sundkennarar, sundþjálfarar og leiðbeinendur skulu ljúka þessu námskeiði á tveggja ára fresti.
9. Fara yfir öryggisatriði og útbúnað (öryggis- og sjúkrabúnað) á viðkomandi sund- og baðstað.

fyrir sund- og baðstaði og þá er hafa staðist hæfnispróf samkvæmt III. viðauka, til viðkomandi heilbrigðiseftirlitssvæðis og til viðkomandi rekstraraðila sundstaðar þar sem starfsmaðurinn starfar. Fyrirmynd að prófskírteini fyrir laugarverði, sundkennara og sundþjálfara er að finna á heimasíðu Umhverfisstofnunar. Listi frá leiðbeinendum um þá sem staðist hafa hæfnispróf skv. III. viðauka og starfa á sund- og baðstað, skulu vera starfsmönnum heilbrigðiseftirlits aðgengileg við eftirlit.

Starfsfólki er skylt að vinna eftir öryggisreglum, neyðaráætlun og viðbragðsáætlun sem eiga að vera til á hverjum sundstað. Öryggisreglur eru reglur sem rekstraraðili setur sér til að tryggja öryggi gesta, en neyðar- og viðbragðsáætlanir eiga að segja fyrir um viðbrögð starfsfólks ef slys eða vá ber að höndum. Þessar reglur og áætlanir eiga einnig við þar sem setlaugar eru á öðrum stöðum en sundlaugum, s.s. á hótélum og líkamsræktarstöðum. Áætlanirnar ber að æfa reglulega.

HEILNÆMI VATNSINS

GÆÐI BAÐVATNS

Til þess að vatn sé hæft til baða þarf það að vera hreint og tært og laust við óæskilegar örverur. Vatn sem notað er í laugar skal uppfylla þær (gerlafræðilegu) kröfur sem gerðar eru til neysluvatns. Óhreint baðvatn getur borist ofan í baðgesti og þeir sýkst af völdum baktería, einfrumunga, veira og eggja sníkjudýra. Auk þess geta bakteríur og sveppir valdið sýkingu í húð og slímhimnum. Þess vegna er gerð krafa um síun og sótthreinsun á baðvatni, en með því er reynt að tryggja öryggi baðgesta.

Það er ýmislegt sem hefur áhrif á gæði vatnsins

- Gerð og efnasamsetning vatnsins.
- Óhreinindi sem berast í vatnið.
- Hitastig vatnsins.
- Ófullkomin vatnsdreifing í laugarkeri sem veldur ófullnægjandi klórdreifingu.
- Síun og efnameðferð.
- Gestafjöldi miðað við vatnsmagn og síunarhraða.
- Hversu vel gestir þvo sér fyrir notkun laugar.

Óhreinindi sem berast í sundlaugar eru af mismunandi uppruna

- Frá baðgestum: Sviti, slím, bakteríur og veirur, fita, hár, snyrtivörur og önnur óhreinindi.
- Úr umhverfinu: Sandur, loftbornar örverur, þörungur, gróðurhlutar, skordýr og fugladrit.
- Vegna efnanotkunar og uppleystra efna: Fúgusement og margskonar hreinsi- og hleypiefni.
- Frá hreinsitækjum: Óhreinindi geta komist frá hreinsitækjum og út í laug, vegna bilunar eða rangrar notkunar.
- Með innrennslisvatni: Málmsölt, aðallega járn, kísill, mangan og sínk.

Baðvatnið þarf að sótthreinsa til þess að drepa sjúkdómsvaldandi bakteríur og fleiri örverur. Lífræn efni sem bindast sótthreinsiefnum geta myndað óæskileg efni sem geta valdið ertingu. Það er því mikilvægt að þau fái ekki að safnast upp að ráði. Sjá nánar kaflann um yfirsömmtun klórs.

Eina leiðin til þess að hreinsa ólífræn, föst óhreinindi úr baðvatni er með síun, það er að segja með því að dæla baðvatninu í gegnum síubúnað.

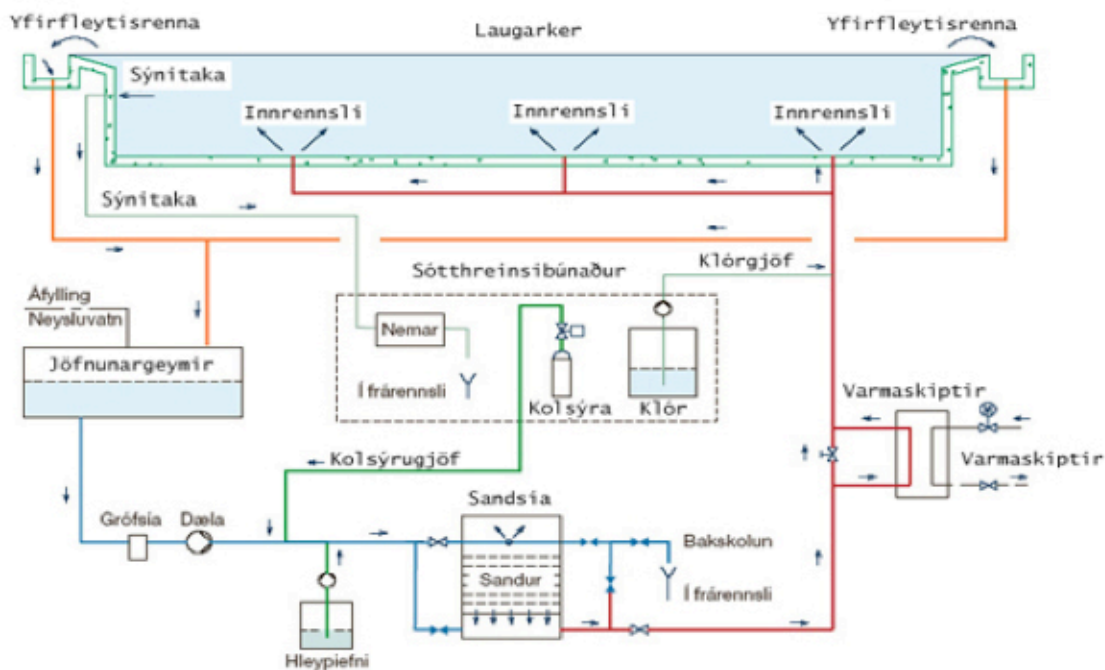
Í reglugerð nr. 814/2010 um hollustuhætti á sund og baðstöðum er gert ráð fyrir að allar nýjar og endurbyggðar laugar uppfylli ákvæði um laugar í flokki A samanber 4. gr. reglugerðar. Laugar sem samkvæmt reglugerðinni eru í B flokki þurfa að uppfylla ákvæði um sjálfvirkni efnameðhöndlunar og sritun upplýsinga um klór og sýrustig fyrir árið 2013. Þannig er stefnt að því að laugar í B flokki verði ígildi lauga í A flokki þótt þær séu með beinni íblöndun hitaveituvatns til hitunar en ekki lokað kerfi með varmaskipti.

Laugar í C flokki hafa möguleika á undanþágu á notkun klórs, sbr. viðauka I í reglugerðinni.

Baðstaðir eru misjafnlega vel búnir til þess að sía og sótthreinsa baðvatn og á það aðallega við laugar í B og C flokki nú í dag.

Í þeim laugum sem ekki eru búnar viðeigandi hreinsitækjum með hæfilegum afköstum er erfiðleikum bundið að halda baðvatninu hreinu og ekki annað til ráða en að auka klórnotkun og vatnsendurnýjun. Nauðsynlegt er að tæma og þrifa laugar með vissu millibili, þar með taldar lagnir og hreinsibúnað. Tíðni slíkra aðgerða fer þó eftir því hvað laugar hafa góðan hreinsibúnað.

Hér á eftir verður fjallað nánar um hreinsun á baðvatni.



Mynd 1.

HRINGRÁS BAÐVATNS

Á mynd 1 getur að líta einfaldaða mynd af lokuðu hreinsikerfi fyrir laug með yfirfleytiskanti og jöfnunargeymi.

Grófsía (hársía) framan við dælu hreinsar grófustu óhreinindin.

Sandsía notuð til fínhreinsunar á vatni.

Hleypiefni er polyaluminiumklóríð notað til að auka síuvirkni því efnið kekkjar smáar efnisagnir saman þannig að sandurinn nær að síá þær.

Klór er notaður til sóttthreinsunar, CO_2 eða saltsýra til að lækka pH gildi en sóði (Na_2CO_3) til að hækka pH gildi. Vatnssýni er tekið beint úr laug og efnameðhöndlun og hitastigi stýrt eftir mælingum.

Í lokuðu kerfi fer baðvatnið í gegnum hringrásarkerfi þar sem það er hitað upp í varmaskipti og endurnýjun á fersku vatni samkvæmt reglugerð er tryggð stöðugt með köldu neysluvatni. Stjórnun á klórskömmtun og sýrustigi verður með minnstum sveiflum og sérstaklega þar sem klór- og sýrustigi er mælt beint frá laug. Neysluvatn er breytilegt í efnainnihaldi og sýrustigi eftir stöðum á landinu, því þarf að skoða það sérstaklega á hverjum stað með tilliti til efnameðhöndlunar en því fylgir þó ekki sömu erfiðleikar og við hitaveituvatn. Hefðbundin 25x12,5 m útilaug þarf samkvæmt reglugerð vatnsendurnýjun á mánaðarfresti og reiknast það magn 4800 tonn/ári og lauslega gufar upp úr laug um 500 tonn/ári eða samtals um 5300 tonn/ári.

Í opnu kerfi er baðvatn hitað upp með beinu innrennsli af hitaveituvatni (jarðhitavatn eða upphitað súrefnissnautt kalt vatn). Stöðugt rennsli er þá til laugar eftir hitatapi hennar og óhjákvæmilegt er að stöðugt rennsli af klóruðu vatni verði til fráveitukerfis.

Hitaveituvatn (jarðhitavatn eða upphitað súrefnissnautt kalt vatn) er mjög mismunandi að gerð og þarf að skoða sérstaklega á hverjum stað hvort það henti til íblöndunar beint í baðvatn og að efnameðhöndlun verði þá viðunandi. Reikna verður með að verulega meira af klóruðu vatni fari í frárennsli en í lokuðu kerfi og jafnvel verði vandkvæðum bundið að ráða við lægra pH gildi en almennt er notað í dag svo fá megi virkari klórflöru með lægra klórstigi.

Bein hitun hefðbundinnar útilaugar 25x12,5 m krefst að um 40.000-50.000 tonn af hitaveituvatni renni í laug á ári. Bakskolon er ekki metin en til hennar þarf þó eitthvað minna viðbótarvatn en í lokuðu kerfi. Allt þetta vatn þarf að klóra og sýrustilla sem kallar á verulega meiri klórnotkun og sýrustilliefni en í lokuðu kerfi.

HREINSUN BAÐVATNS

Hreinsun vatnsins er gerð með ýmsum síunaraðferðum í dag og er mikil framþróun í þeim málum. Kostnaður og plássþörf er yfirleitt það sem ræður vali á síunaraðferð.

Á vel búnum sund- og baðstöðum er sjálfvirkur búnaður sem sér um hreinsunina allan sólarhringinn en öll efni, s.s. sótthreinsiefni, eru skömmtuð sjálfvirkt í vatnið. Í nútíma stjórnbúnaði má safna klór- og pH gildum til að átta sig á hvort að búnaðurinn hegði sér rétt og að brugðist sé við bilunum.

Mikilvægt er að viðvaranir um frávik óskgilda frá sjálfvirkum stjórnbúnaði í sótthreinsikerfi berist til starfsfólks með skilvirkum hætti svo bregðast megi við bilunum í tíma. Ef tækjabúnaður tekur ekki klórsýni beint úr laug heldur úr hringrásarkerfi er almennt verulegt flókt á klórstigi vegna viðbótarvatns í jöfnunargeymi sem gefur þá oft ekki möguleika á að fullnýta getu stjórnbúnaðar hvað viðvaranir varðar.

SANDSÍUR

Sandsíun er einföld og tiltölulega ódýr aðferð við hreinsun vatns og mest notuð hér á landi.

Lokaðar sandsíur þar sem vatninu er þrýst gegnum sandlagið eru algengastar hér á landi. Þær eru venjulega gerðar úr trefjaefnum en geta einnig verið úr ryðfríu stáli eða venjulegu stáli en þá með tæringarvarnarlagi.

Með réttri sandlagsuppbyggingu og hæfilegum vatnshraða gegnum sandbeð ná slíkar síur að sía niður í um 7 µm en þó ekki nema með hjálp heppilegra hleypliefna svo sem pólyáli.

Reikna má með að hefðbundinn sandur í slíkum síum endist í um sjö ár og er sandur yfirleitt af kornastærð 0,4 til 0,8 mm í einkorna síum. Stundum er sandurinn lagskiptur eftir kornastærð og gefur slíkt yfirleitt betri hreinsun, t.d. efsta lag 0,4 til 0,7 og neðra 0,7 til 1,2 mm. Heppileg þykkt á síubeði án burðarlaga er 1000 mm og reikna má þá með heildar sandhæð 1200 mm.

Ástæða er til að fylgjast alltaf náið með nýjum síuefnum og reynslu af þeim. Við endurnýjun sandsins getur annað síuefni jafnvel verið heppilegra.

Lokaðar sandsíur til notkunar í laugum í A og B flokki þurfa að vera að ákveðinni uppbyggingu. Þær eru almennt með dýsubotni þar sem sandurinn kemur ofan á, fyrst burðarlög síðan síusandur. Dýsur í síubotni þurfa að vera nægilega margar til að afköst hvernar dýsu fari almennt ekki yfir 0,4 m³/klst við síuhraða 25 m/klst.

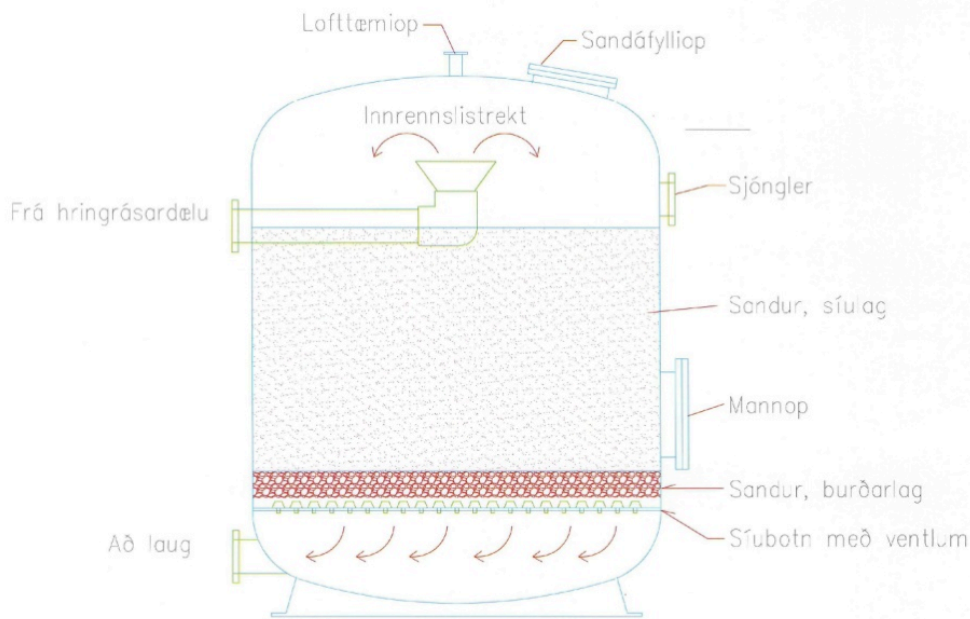
Hæð sandbeðs ræður fríborði ofan sands og ákveðst sem 25% af sandhæð + 200 mm.

Sandsían er hreinsuð með bakskolon. Þá er baðvatni dælt í öfuga átt í gegnum síuna. Við það losna agnir úr sandinum sem síðan er veitt í frárennsli.

Sandsíur með ventlplötu þola takmarkaðan þrýsting ofan plötu miðað við undir og er sá mismunaprýstingur gefinn upp af framleiðanda. Ef dregst úr hömlum að bakskola eða svo óheppilega vildi til að í laugina berast veruleg óhreinindi, svo sem moldrok og gosaska, þá vex mismunaprýstingur síu fljótt yfir þessi mörk.

Bakskolon (hreinsun) á síubeði er fyrirskrifuð í reglugerðinni en kröfur um hámarksþrýstifall yfir sandbeð kemur frá framleiðanda. Bakskolonarhraða gefur framleiðandi sandsía upp í samræmi við uppbyggingu sandbeðs en samkvæmt reglugerð skal hann þó ekki vera minni en 40 m/klst og standa samfellt í tiltekinn tíma.

Ef nokkur kostur er skal bakskola sandsíur með engum mótþrýstingi, t.d. uppfylla sjálfvirkir sambyggðir bakskolonarlokar ekki þessa þörf vegna mótþrýstings. Ventlabúnaður til bakskolonar er best gerður þannig að hleypa megi fyrsta síaða vatninu eftir bakskolon í frárennsli þannig að þau fari ekki út í laug.



Mynd 2: Mælaplata síu með sýnitöku krönum. Sandsía í rekstrarstöðu



Sandsía sem ekki er bakskoluð er himnaríki fyrir bakteríur.

Sandsíur með sjóngler til að sjá inn í síu ofan sands er til bóta til að sjá framvindu bakskolunar, hvort sandurinn lyftir sér eðlilega og hvort lofttappi er í síunni (sjálfvirkur loftventill er til bóta ofan á síu).

Sýnitökukranar er skynsamlegt að vera með framan og aftan við hverja síu ásamt þrýstímælum. Þar má taka sýni

til að kanna tærleika vatns og síuvirkni á vatni fyrir og eftir síu.

Mikilvægt er að vatnsdælur geti afkastað sem svarar hámarksvatnsflæði í gegnum síur í rekstri og einnig að þær ráði við bakskolun með þeim afköstum sem krafa er gerð til.

Vatnsmagn til samfelldrar bakskolunar verður að vera fyrir hendi.

HLEYPÍEFNI

Hleypiefni eru efni sem bindast óhreinindum úr baðvatni, þ.m.t. lífrænum ögnum. Með notkun á hleypiefnum er unnt að auka virkni síubúnaðar margfalt.

Efnið skal hæfa vatni og sýrustigi og má segja að það síðara skipti öllu máli.

Polyaluminium gefur góða raun ef hreinsikerfið uppfyllir gildandi reglugerð um hollustuhætti á sund- og baðstöðum.

Efninu er dælt inn eftir hringrásardælu en framan við sandsíu. Til að efnið virki eðlilega þarf virknetíminn frá því það fer í lögn og að toppi sandsíu að vera að lágmarki 10 sek og vatnshraði ekki meiri en 1,5 m/s.

Hleypiefninu er skammtað inn í kerfið í hlutfalli við aðsókn að laug dreift á sólarhringinn.

Í gömlum laugum má vatnshraði í sandsíu að hámarki vera 35 m/klst, og í nýjum laugum og endurbyggðum laugum og við endurnýjun hreinsikerfa má síunarhraðinn að hámarki vera 25 m/klst.

Í sumum eldri kerfum er því varla gerlegt að koma við hleypiefni af réttri gerð.

Búnaður þarf að vera til staðar til að ákvarða vatnsflæði að laug og bakskolun sandsía.

HITUN LAUGARVATNS

Lokuð kerfi með varmaskipti verður að teljast heppilegasta aðferðin bæði vegna hreinsunar og einnig öruggast þar sem heitt vatn er ekki sett beint inn í kerfi. Með beinni innspýtingu í hringrásarkerfi getur verið hætt á að skemma einstaka hluti í hreinsikerfi ef þrýstingur byggist upp vegna bilunar eða mistaka.

Í sumum tilfellum er hitaveituvatn (jarðhitavatn eða upphitað súrefnissnautt kalt vatn) mjög hreint sem gefur þá tilefni til að nota það til beinnrar innspýtingar. Við slíka lausn eykst notkun klórs og pH stilliefnis og klórað baðvatn rennur stöðugt til umhverfis.

Slíkt þarf því að skoðast í hverju tilfalli.

PÍPUKERFI

Efni í pípukerfi þarf að öllu leyti að þola klórað baðvatn.

Vatnshraði í soglögn að hringrásardælu ætti yfirleitt ekki að fara yfir 1,0 m/s og ekki yfir 1,5 m/s í þrýstilögn.

JÖFNUNARGEYMR

Jöfnunargeymir er ómissandi við laugar með yfirfleytisrennum. Hann er til þess að möguleiki sé á að jafna rétta vatnshæð í laug. Þar er vatn sem tímabundið rúmast ekki í lauginni vegna fólks og öldugangs. Fersku vatni er bætt í jöfnunargeymi í staðinn fyrir það sem gufar upp úr laug, hverfur burtu með gestum eða tapast við bakskolon. Geymir fyrir hefðbundna 25x12,5 m laug er t.d. um 25m³.

Jöfnunargeymir er einnig ætlaður til að vera nægilega stórt forðabúur til að þola samfellda bakskolon stærstu sandsíu kerfisins.

VATNSDREIFING Í LAUGARKERI OG YFIRFALLSRENNNA

Að jafnaði liggur langstærsti hluti óhreininda í laugarkeri (um 90%) í efstu vatnslögum. Hreinsikerfi og vatnsdreifingu þarf því að hanna með það í huga að ná fljótt og vel til þessara óhreininda. Áhrifaríkast er að fleyta óhreinindunum burt af yfirborðinu í yfirfleytisrennu eða annan skyldan búnað. Til að vatn streymi markvisst í eina átt að yfirborðinu hefur reynst vel að hafa innrennsli í botni kerja en til eru aðrar aðferðir sem stefna að sama marki. Allt hringrásarvatn fer þannig í yfirfleytisrennuna. Þetta fyrirkomulag tryggir jafna dreifingu á hita og klór og kemur að mestu í veg fyrir að „dauð“ svæði myndist þ.e. að lítil vatnsendurnýjun eigi sér stað á tilteknum stöðum í kerri. Þung óhreinindi sem falla jafnan til botns í kerri eru ryksuguð reglulega og botnrás opnuð um tíma að hreinsikerfi utan opnunartíma laugar.

Fyrirkomulag innrennsli í laug þarf að vera með þeim hætti að tryggt sé að vatnsdreifing verði jöfn og með litainndælingu er eðlilegt að staðfesta að öll laugin litist á 5-7 mínútum. Allir innrennslistútar þurfa að vera stillanlegir.

Litainndæling í innstreymisvatnið, t.d. með þar til gerðum „kirsuberjarauðum lit“ er einföld. Baðvatnið verður þá að vera alveg klórlaust. Notað er ½ gramm í hvern rúmmetra vatns og er liturinn skammtaður með klórdælunum. Dauðir punktar litast þá ekki. Litinn má fjarlægja með klór og er notkun hans skaðlaus heilsu manna.

Í rekstri á opnunartíma er eðlilegt að reikna með 100% yfirfleytingu í rennur en utan þess tíma má taka hluta vatns frá botnniðurföllum.

INNRENNSLI

Afköst, fyrirkomulag og dreifing innrennsli má ekki valda ólgu á yfirborði til að draga ekki úr yfirborðsfleytingu til renna og aukningu á hitatapi laugar.

Innrennsli skulu tryggja jafna og skjóta vatnsdreifingu í öllu laugarkeri. Þannig er tryggt jafnt hitastig og jöfn klórdreifing.

KLÓRSÝNI FRÁ LAUG FYRIR SJÁLFVIRK MÆLITÆKI

Skilvirkasta og sannasta klórsýnitakan er um 200 mm undir vatnsyfirborði í laugarkerinu sjálfu, þá á a.m.k. tveimur stöðum þar sem gott raunmeðaltal á gæðum fæst. Þar fæst þá einnig hitastigsmæling laugar í sama sýni. Sýni þarf að berast klórskömmunarbúnaði á innan við 30 sek. Nákvæmni stýringar verður góð og sjálfvirkur stjórnúnaður efnameðhöndlunar nýtist til fullnustu. Þá er hægt að nota þröng vörmörk frá óskgildi sem gefa viðvaranir ef út fyrir þau er farið, sem þá er mark takandi á. Rétt er að benda á að próf á vatnsdreifingu í laug með lit getur staðfest hraðvirkni sýnatöku því þegar litaprufa er gerð má taka tímann sem það tekur að fá litað sýni að klórmælistað sjálfvirku tækjanna.

Með þessu fyrirkomulagi má tryggja að þau handmældu sýni sem tekin eru við klórstöðvar samsvari vel þeim sýnum sem tekin eru beint í laug.

Á hinn bóginn ef sýni er tekið úr pípurás eftir jöfnunargeymi veldur viðhaldsáfylling verulegum sveiflum í klórstigi, og einnig í stjórnúnaði efnameðhöndlunar, og vörmörk mæligilda verða því sem næst óvirk. Lægra klórstig mælist almennt í jöfnunargeymi en í laug. Ekki má reikna með að klórsýni tekið við klórstöð samsvari að öllu leyti því sem tekið er í laug.

Aðstöðu þarf að skapa fyrir klórhandmælingar við klórstöðvar svo sem skolvask og mæliborð. Þar eru þær handmælingar gerðar sem þarf til að sannreyna vísun sjálfvirka búnaðarins og endurstilla hann.

Sé leyfð/valin bein hitun laugar (opið hringrásarkerfi) má í öllum tilfellum reikna með meira flökti í klórstigi.

VATNSSKIPTI Í LAUG

Vatnsskipti eru ákveðin í reglugerð en þess utan er eðlilegt að taka tillit til gerðar laugar og persónuálags við útreikning á afköstum hreinsikerfis.

Í venjulegri sundlaug/dýfingarlaug má reikna með 4,5 m² á notanda en í öðrum gerðum lauga 2,5 m². Í heitum pottum er það sætisfjöldi sem telur að mestu.

Hver gestur þarf 2 m³/klst af hreinsuðu vatni.

Grunnar laugar er rétt að skoða sérstaklega vegna þess að reglugerð kveður aðeins á um rúmtaksviðmið laugar við stærðarákvörðun hreinsikerfis en ekki eðlilegt persónuálag á m² (þ.e. hversu margir rúmast í laug).

Þegar laug er í notkun er skynsamlegt að endurnýja vatn hennar um 30 lítra fyrir gest á dag (tvöfalt meira fyrir laugar þar sem vatnshiti er yfir 35 °C). Sjá nánar í reglugerðinni, viðauka II

Vatnsendurnýjun getur farið fram með stöðugu innrennsli eða með bakskolon.

Á áfyllilög laugar er skynsamlegt að nota vatnsmæli til að staðfesta magn.

STJÓRNÚNAÐUR OG UPPLÝSINGAR

Stjórnúnaður lauga í A og B flokki eftir 1. janúar 2013 þarf helst að vera þannig uppbyggður að fylgjast megi með helstu atriðum í rekstri og að klór- og pH mælingum sé safnað þannig að sjá megi a.m.k. nokkra daga aftur í tímann hvernig þau gildi hafa verið. Einnig er æskilegt að sjá hvernig flæði að laugum og vatnsnotkun hefur verið.

Mikilvægt er einnig að hægt sé að staðfesta bakskolon með mismunaprýstingsmælingu yfir sand og geyma slíkar upplýsingar aðgengilegar í geymslubók tölvubúnaðar, a.m.k. nokkrar vikur aftur í tímann.

Með þessu má tryggja að betur náist að fylgjast með hvort hlutirnir séu gerðir (bakskolað) og þeir virki.

PERSÓNUÁLAGSPOL HEILDARKERFIS = KERFISAFKÖST

Kerfisafköst eru leyfilegur hámarks fjöldi sundgеста mannvirkis á tímaeiningu.

Laugaafköst eru reiknað flæði allra hreinsikerfa á tímaeiningu deilt með leyfilegu persónuálagi ($2 \text{ m}^3/\text{gest}/\text{klst}$).

Kerfisafköst metast að sjálfsgöðu meiri en laugaafköst því sjaldnast eru allir notendur að nota sömu laug.

Eðlilegt er því að meta leyfileg kerfisafköst (heildarálag) laugarmannvirkis sem laugaafköst sinnum tveir. Í vatnagarði má jafnvel reikna með kerfisafköstum þrisvar sinnum laugaafkasta.

Aðrir þættir skipta einnig miklu máli, svo sem búnings- og baðaðstaða.

Mikilvægt er að fjöldi gesta sé í samræmi við stærð laugar og getu hreinsitækja. Í reglugerð um sund- og baðstaði eru gerðar kröfur um að það þurfi að hreinsa 2 m^3 af baðvatni fyrir hvern sundlaugargest, en það er sú tala sem fullkomið þriggja þrepa hreinsikerfi (kekkjun-síun-sóttahreinsun) ræður við að hreinsa.

Gæta verður samræmis í fjölda gesta með tilliti til búningsklefa, salerna og sturta. Almennt er gert ráð fyrir að 1/3 hluti gesta sé í búningsklefa. Hinsvegar er álagið ekki jafnt yfir allan daginn sem verður að taka með í reikninginn. Búnings- og baðaðstaða getur því verið ákvarðandi fyrir gestafjölda.

PH STILLING

pH íslensks grunnvatns er yfirleitt á bilinu 8-9. Til að ná pH á því bili sem tryggir besta virkni klórs þarf því að lækka það. Helstu efni til pH lækkunar eru saltsýra og kolsýra.

Kolsýra er mikið notuð en er kostnaðarsöm ef lækka á pH gildi að marki og nálgast 7,6. Gildandi reglugerð leyfir lægra sýrustig sem gefur þá möguleika á lægra klórstigi (hraðvirkari klórblanda) og að þeirri forsendu gefinni að tækjabúnaður, vatnsskipti og vatnsdreifing í laug ráði við slíkt (sjá klórsýni frá laug).

Kolsýra er þyngri en andrúmsloft þannig að loftræsing (útsog við gólf) og CO_2 gasskynjari þarf að vera til staðar í lagnakjallara.

Saltsýra þarf að vera í sérgeymslu og má ekki komast í beina snertingu við klór. Saltsýra gefur möguleika á lægra pH gildi en CO_2 án mikils kostnaðar. Reglur gilda um meðhöndlun og geymslu slíkra efna (sjá kafla 5).

Þess eru dæmi hérlendis að laugarvatn geti verið súrt. Við þær aðstæður er hættu á tæringu í leiðslum og tækjum auk þess sem hættu er á að klór geti valdið fólki óþægindum. Til þess að hækka sýrustig er sóda bætt í laugarvatnið. Notað er natríumkarbónat sem er skammtað beint í laugarvatnið eða vítissóði sem einungis er ráðlagt að skammta í laugarvatnið með sjálfvirkum tækjum (þeim sömu og til að lækka pH) til að tryggja hámarksgæði baðvatnsins og öryggi baðgesta. Vítissóði er sterkt ætandi efni sem verður að umgangast með varúð.

GRUGGMÆLING

FNU (Formazin Nephelometric Unit) mælingu á vatni þarf helst að gera daglega, það tryggir betur nýtni klórunar (grugg getur kallað á eyðingu klórs) og gegnsæi fyrir myndavélar.

Mælingin gefur upplýsingar um gruggagnainnihald í laugarvatni af bæði ólífrænum efnum og lífrænum. Grugggildi skal vera eins lágt og mögulegt er og ætti ekki að fara yfir 0,4 FNU framan við síu og ekki hærra en 0,2 FNU eftir síu.

Mæling á FNU fer skv. leiðbeiningum framleiðanda með mælitæki. Nánar um FNU mælingu: grugg er ákvarðað með ljósmælingu, þar sem ljósdreifni er mæld við skilgreindar aðstæður. Mælitæki sem mæla FNU í vatni hafa innrætt ljós með díóðu ljósi (LED ljós).

Mikið grugg getur leitt til slysa vegna þess að erfiðara verður að sjá neðanvatns í myndavélum.

MÆLING Á HEILDARSTYRK UPPLEYSTRA EFNA (TOTAL DISSOLVED SOLIDS, TDS)

Mælingu á heildarstyrk uppleystra efna (TDS) í sundlaugarvatni skal gera reglulega, t.d. mánaðarlega. Hár styrkur uppleystra efna í vatninu getur haft slæm áhrif á nýtni klórs, stuðlað að efnaútfellingum og leitt til meiri notkunar á sóttþreinsiefnum.

Mæling á TDS fer fram skv. leiðbeiningum framleiðanda með mælitæki. Nánar um TDS mælingu: TDS er mæling á öllum lífrænum og ólífrænum ögnum í vatni sem komast í gegnum sigti af ákveðinni stærð, 0,45 mm göt á síu eru talin nægileg.

Skynsamlegt er að mæla heildarstyrk uppleystra efna mánaðarlega og ætti þá ekki að vera hærra en 1000 mg/l. Vatnsendurnýjun lækkar hátt TDS gildi.

SÓTTÞREINSUN BAÐVATNS

Sóttþreinsun baðvatns hófst í lok síðustu aldar. Fyrstu árin var einungis notað bróm en fljótlega var farið að nota klór, sem enn þann dag í dag er algengasta sóttþreinsiefnið fyrir baðvatn.

Baðvatn er sóttþreinsað til þess að drepa bakteríur, veirur og snikjudýr þannig að það verður hæft til baða. Með einum sundlaugargesti geta borist allt að milljarður baktería út í vatnið og þar sem hluti þessara örvera getur verið sjúkdómsvaldandi er nauðsynlegt að sóttþreinsa það.

Í laugum sem nú eru byggðar (A flokkur) er sóttþreinsiefni bætt í með sjálfvirkum búnaði inn í hringrásarkerfi laugar. Þessum sjálfvirka búnaði er stjórnað með tölvu sem forrituð er með fyrirfram ákveðnu gildi. Tölvun sér síðan um að stjórna dælingu á sóttþreinsiefni í laugina.

Sóttþreinsiefni þarf að uppfylla eftirfarandi skilyrði:

- Það þarf að virka hratt og vel, þ.e. geta drepit örverur á skömmum tíma.
- Virkni þess þarf að vera stöðug eftir að því hefur verið bætt í laug.
- Notkun á sjálfvirkum búnaði þarf að vera mögulegur.
- Það má ekki vera „hættulegt“ heilsu manna.
- Það þarf að vera skilgreinanlegt.
- Kostnaður við notkun má ekki vera óhóflegur.

Algengustu efni sem notuð hafa verið til sóttþreinsunar eru efni sem mynduð eru með frumefnum sem nefnast halógenar. Til halógena teljast bróm, klór, jöð, flúor og astat. Þessi efni standa saman í efnafræðilegri flokkun, þ.e.a.s. hafa svipaða eiginleika og eru mjög oxandi. Af þessum efnum uppfyllir klór því sem næst allar þær kröfur sem gerðar eru til góðs sóttþreinsiefnis þegar hann er notaður við réttar aðstæður. Frumefnið klór (Cl) er gulgræn lofttegund sem finnst ekki í náttúrunni. Algengustu form klórs til sóttþreinsunar eru klórgas (Cl_2), natríumhýpóklórít (í 10-15% styrk í lausn, best þekkt sem bleikiklór (NaOCl)) og klórkalk í dufti eða töflum sem innihalda u.þ.b. 70% af virkum klór ($Ca(OCl)_2$). Notkun á klórgasi hefur lagst af héraendis og víðar, vegna þess hve vandmeðfarið það er. Enn fremur hefur það víða verið bannað sem sóttþreinsiefni fyrir sundlaugar. Í þessum leiðbeiningum verður fjallað ítarlega um natríumhýpóklórít. Síðan verður stiklað á stóru varðandi aðrar aðferðir til sóttþreinsunar á baðvatni.

SÓTTÞREINSIEFNI

Klór

Í laugum í flokkum A og B er aðallega notaður klór til sóttþreinsunar. Hann er ýmist aðkeyptur eða framleiddur á staðnum með rafgreiningu.

Aðkeyptur klór (natríumhýpóklórít) er um 15% að styrkleika, mikilvægt er að nota þann styrkleika því það hefur mikil áhrif á kostnað og getu til að halda uppi réttu klórstigi ef klórin er alltof dauður og dælur hafa ekki við. Klórblandan þolir illa hita og ljós og brotnar þá fljótar niður. Langtíma geymsla við slíkar aðstæður er því óæskileg.

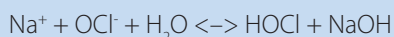
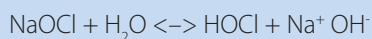
Klór þarf að meðhöndla og geyma eins og reglugerðir segja til um.

Klór framleiddur á staðnum hefur gefið góða raun og getur átt við víða. Komin eru á markað tæki sem framleiða natríumhýpóklórít á staðnum með rafgreiningu á salti (NaCl). Natríumhýpóklórít er notað jafn óðum til blöndunar í baðvatnið. Þess vegna er það ekki orðið stöðugt og sótthreinsivirkni þess óskert. Klórframleiðsla á staðnum hefur þann kost að ekki þarf að vera með klórbirgðir á staðnum.

Natríumhýpóklórít lausnum er auðvelt að dæla í laugar, og auk þess eru þær tiltölulegar ódýrar miðað við önnur efni sem notuð eru til að sótthreinsa baðvatn.

Natríumhýpóklórít lausnum er oftast bætt út í baðvatnið eftir að það hefur farið í gegnum sandsíur. Þannig er unnt að vinna á og sótthreinsa minnstu agnirnar sem ekki ná að festast í sandsíunni. Þegar klór er settur út í vatn klofnar hann og myndar undirklórsýru og hýpóklórítjón, sjá mynd 3. Jafnvægið þarna á milli er háð sýrustigi. Undirklórsýra er virkasti hlutinn í sótthreinsun með klór og magnið ræðst af sýrustigi vatnsins. Í sundlaugum á að halda sýrustiginu á bilinu 7,2 og 7,6. Ef sýrustigið er hærra klofnar undirklórsýra í vetnisjón og hýpóklórítjón sem er ekki eins virkur sótthreinsimiðill. Magn klórs segir því ekki allt um virkni hans í baðvatni heldur er það samspil klórs og sýrustigs sem er lykilatriði. Ef sýrustigið fer neðar er hætta á að húð og slímhúð manna verði fyrir ertandi áhrifum. Þá er einnig hætta á að skemmdir verði á mannvirkjum.

Klór er bætt í vatn og klofnar á eftirfarandi hátt:



þar sem:

NaOCl = natríumhýpóklórít

HOCl = undirklórsýra

OCl⁻ = hýpóklórítjón

- HOCl hefur 100 sinnum meiri sótthreinsivirkni en OCl⁻ vegna þess m.a. að mínus hleðslan hindrar OCl⁻ í að komast inn í bakteríur.
- HOCl og OCl⁻ kallast frír klór. Hann er virkur til sótthreinsunar.

Mynd 3: Klofnun natríumhýpóklóríts í sundlaugarvatni.

Ókostur natríumhýpóklóríts er að það hækkar sýrustig vatnsins en eins og áður hefur komið fram, dregur hátt sýrustig úr virkni klórs. Tíu sinnum meira þarf að nota af klór við pH 9 en við pH 6 til þess að ná fram sömu sótthreinsivirkni. Margir aðrir þættir hafa áhrif á styrk klórs í baðvatninu. Til dæmis eykst uppgufun við hærra hitastig vatnsins, frír klór brotnar niður í sólarljósi og klór binst lífrænum efnum í vatninu og breytir um form þannig að sótthreinsigeta hans minnkar. Á mynd 4 má sjá hvernig virkni klórsins minnkar þegar sýrustigið er komið yfir 7,5.

Gæta þarf þess að styrkur af fríum klór sé ávallt í samræmi við ákvæði reglugerðarinnar. Ef styrkur af fríum klór fer mikið út fyrir leyfileg mörk er nauðsynlegt að bregðast við. Tvær leiðir eru færar í því sambandi, annars vegar að þynna klórinn með því að bæta fersku vatni í laugina, hins vegar að nota klóreyði. Klóreyði er natríumtíósúlfat, sem gengur í samband við klór og hlutleysir hann. Rétt notkun efnisins er skaðlaus heilsu manna.

Gera má ráð fyrir að klórstyrkur í laug með sjálfvirkri klórstillingu sveiflist til, mismunandi eftir hönnun og tækjabúnaði hvarra laugar. Aðalatriðið er að klórstyrkur fari sem sjaldnast undir eða yfir þau lágmarks- og hámarksgildi sem gefin eru í reglugerðinni. Ef sveiflan er mikil ætti að reyna að halda meðalgildi sem er yfir viðmiðunargildinu til að fækka skiptunum þegar styrkurinn er undir lágmarksgildinu.

Ávallt skal fylgja leiðbeiningum á umbúðum um meðferð og meðhöndlun efna.

Undirklórsýra og hýpóklórítjón eru þær klórjónir sem eru tiltækar til þess að bindast bakteríum og öðrum óhreinindum sem þarf að sótthreinsa. Þegar frír klór hefur bundist köfnunarefni úr lífrænum efnum og þvagefnum nefnist hann bundinn klór (klóramín). Styrkur bundins klórs má aldrei fara yfir 1,0 mg/l. Ef styrkurinn er meiri fara sundlaugagestir að finna fyrir ertingu í húð og augum og fá jafnvel útbrot. Þá finnst klórlykt af lauginni og sundlaugargestir kvarta oft undan of miklum klór. Staðreyndin er sú að þegar svona stendur á þarf að bæta klór í laugina og/eða auka innstreymi af fersku vatni í hana (sjá nánar í „Yfirskömmun klórs“). Bundinn klór hefur litla sótthreinsivirkni og er óæskilegur í laug. Meiri hætta er á að bundinn klór myndist þegar álag er mikið, sérstaklega ef hreinsi- og sótthreinsigeta sundlaugar er ekki fullnægjandi.

BUNDINN KLÓR

Þegar frír klór binst óhreinindum eins og t.d. lífrænum köfnunarefnissamböndum úr svita, húðflögum, þvagi og öðru myndast bundinn klór aðallega á formi klóramína. Klóramín hafa litla sótthreinsieiginleika, en valda „klórlykt“ og ertingu í augum. Baðvatn á að innihalda sem minnst af bundnum klór. Ef sundlaugagestir þvo sér vel með sápu áður en gengið er til laugar dregur það verulega úr myndun bundins klórs í baðvatninu.

YFIRSKÖMMTUN KLÓRS

Bundinn klór er óæskilegur í meiri styrk en 1,0 mg/l eins og fyrr segir. Hægt er að losna við bundna klórinn með því að bæta meiri klór í laugina. Þetta er nefnt yfirskömmun og fer aldrei fram á opnunartíma lauga. Þegar klór er bætt í baðvatn er forgangsrið efna sem klór oxar (sótthreinsar) þannig að fyrst oxast efni sem auðvelt er að oxast, t.d. járn, súlfíð, nítrít o.fl. Hluti klórsins myndar bundinn klór (klóramín) með því að hvarfast við þvagefni og prótein. Klór sem er bætt í baðvatnið á þessu stigi fer í að brjóta niður bundna klórinn (oxa klóramín). Þegar bundinn klór brotnar niður myndast frír klór sem ræðst á bakteríur og er því virkur til sótthreinsunar.

Taka skal fram að þessi lýsing hér að ofan er mikil einföldun og raunverulega gerist þetta ekki í þrepum eins og hér er lýst. Alltaf er einhver bundinn klór til staðar í laug sem er í notkun, því óhreinindin berast þá jafnt og þétt í baðvatnið.

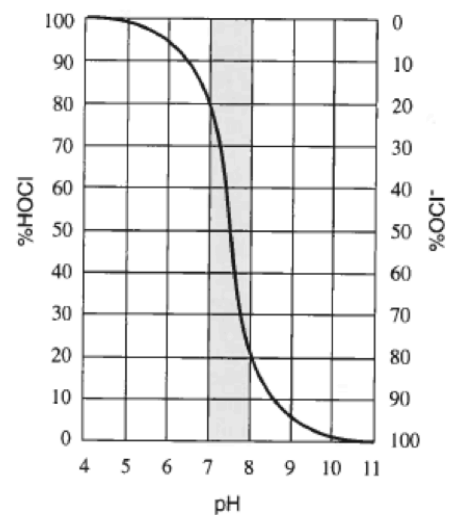
AÐRAR AÐFERÐIR TIL SÓTTHREINSUNAR

Í reglugerðinni segir orðrétt: „Heilbrigðisnefnd getur veitt leyfi til að nota aðrar aðferðir eða önnur efni en klór til sótthreinsunar á baðvatni. Heilbrigðisnefnd ber að leita umsagnar Umhverfisstofnunar áður en leyfi er veitt. Með umsókn um slík leyfi skulu fylgja ítarlegar upplýsingar um virkni þeirrar aðferðar eða samsetningu og virkni þess efnis sem sótt er um leyfi fyrir ásamt öðrum eiginleikum þess“.

Sótthreinsiefni sem notuð eru á sund- og baðstöðum verða að hafa þá eiginleika að hafa víðtæka virkni og vera áhrifarík gegn vissum gerlum. Efnin þurfa að virka fljótt svo smitefnið nái ekki að berast milli manna og nógu lengi til þess að afkastageta sótthreinsunar verði næg í öllu baðvatninu. Þá þarf efnið að vera auðvelt og öruggt í notkun, s.s. við geymslu, skömmun og mælingu, laust við óæskileg áhrif fyrir baðgesti og starfsfólk og ekki of dýrt.

Eins og fram hefur komið er eingöngu leyft að nota klór hér á landi til að sótthreinsa baðvatn. Í sumum nágrannalöndum okkar eru önnur efni einnig notuð, en alls staðar er klór algengasta sótthreinsiefnið. Þegar önnur efni en klór eru notuð er oft nauðsynlegt að nota klór samhliða til þess að virkja sótthreinsiferlið.

Bróm (Br₂) og joð (J₂) eru halógenar eins og klór og eiginleikar þeirra svipaðir. Bæði efnin eru heldur dýrari en klór og þau þarf að nota í meira magni en hann. Í of miklu magni valda efnin litabreytingum á sundlaugarvatninu. Þetta eru vandmeðfarin efni. Bróm er venjulega notað í efnasambandinu kalíumbrómíð og þá samhliða klór, því öðruvísi verður efnið ekki virkt til sótthreinsunar. Vissar bakteríur hafa meiri mótstöðu gegn brómi en klór og er Legionella pneumophila ein af þeim.



Mynd 4: Hlutfall HOCl og OCl⁻ við mismunandi sýrustig

Dæmi eru um að Kalíumjoðið hafi verið notað ásamt klór. Sólarljós hefur ekki áhrif á eiginleika efnisins þar sem það er notað í útilaugum. Joð hefur, að talið er betri eiginleika til að drepa veirur heldur en klór, en virkar ekki eins vel á margar tegundir baktería. Við pH undir 7,8 getur litur joðblandaðs vatns breyst úr bláum yfir í grænan og grængulan lit.

Óson (O₃) er sterkt oxandi efni, virkara en klór. Það er fljótvirkt og vinnur óháð sýrustigi vatnsins. Óson er bláleit lofttegund með stingandi lykt og getur valdið óþægindum í öndunarferum og alvarlegum eiturveikunum ef um mikinn styrk er að ræða. Vegna þess hve efnið er óstöðugt og hættulegt fer skömmun vatnsins í sundlaugarvatnið fram í sérstöku lokuðu kerfi. Þar sem óson eyðir klórafleiðum, s.s. bundnum klór (klóramínunum) og tríhalometan, og flýtur útskolun óhreininda verður þaðvatnið sem hreinsað er með þessum hætti mjög tært og nánast lyktarlaust. Óson er ekki notað eitt og sér, heldur með klór.

UV-ljós eða útfjólublá geislun vatns hefur lítilla verið reynd hérlandis í þeim tilgangi að minnka klórnotkun. Til þess að geislun komi að gagni verður vatnið að vera algerlega laust við agnir. Geislun brýtur ekki niður lífrænar sameindir og hefur ekki langtíma verkun, því verður alltaf að nota sótthreinsiefni með útfjólubláari geislun, t.d. klór.

Vetnisperoxíð (H₂O₂) er sterkt oxandi efni, sem ekki er hægt að nota eitt og sér sem sótthreinsiefni heldur verður að nota t.d. klór eða UV- ljós samhliða. Þegar efninu er bætt í vatn klofnar það eingöngu í sýru og vatn. Vetnisperoxíð virkar vel gegn þörungum.

Málmjónir hafa einnig verið lítilla reyndar hérlandis. Silfur- og koparjónum er bætt í þaðvatn með elektróðum. Koparjónirnar drepa þörungum og silfurjónir bakteríur. Sótthreinsiahrifin eru þó frekar hægðvirk nema notaður sé klór samhliða. Gallinn við þetta kerfi er að mengun þungmálma eykst með tímanum og áhrif á veirur eru ekki ljós.

AÐGERÐIR TIL AÐ LÆKKA KLÓRSTIG

Til að bæta heilnæmi þaðvatnsins er almennt talið að stefna verði meðal annars markvisst að lækun klórstigs án þess að sótthreinsigeta minnki. Til þess að slíkt sé mögulegt er þörf á að allir þættir í laugarkerfi verði vandaðir, vel útfærðir og virki sem skildi.

Til að halda megi lægra klórstigi er líklegt að lækka þurfi pH stig nokkuð (viðmið 7-7,2) þannig að hlutfall virka fría klórsins (HOCl) aukist og drápsvirkni (redoxgildi) vatnsins verði hraðvirkari. Klórnotkun mun með þessu einnig minnka töluvert og dregur því einnig úr myndun ýmissa óæskilegra efna, s.s. trihalometan. Þetta er sérstaklega mikilvægt í innlaugum.

Til þess að gerlegt sé að þróa málin í þessa átt er nauðsynlegt að öll lykilaðri í hreinsikerfinu verði í lagi, s.s. vatnsskipti í laugum eðlileg miðað við það álag sem á þær kemur, góð og hraðvirk vatnsdreifing í kerjum og nægilega hraðvirk svörun klórkerfis.

Fyrir núverandi laugar er því nauðsynlegt að skoða þær allar, hverja fyrir sig, m.t.t. hvort möguleiki og forsvaranlegt sé að reka þær með lægri mörkum klórs en gert er í dag. Slíkt útheimtir vafalaust sérstaka úttekt og skráðar niðurstöður ásamt því að skriflegt leyfi yfirvalda verði skilyrði.

Í II. viðauka reglugerðar nr. 814/2010 er aðeins gerð krafa um afköst hreinsikerfis eftir rúmtaksflokki lauga og hitastigi. Þetta veldur því að í sumum tilfellum reiknast afköst ekki í samræmi við mögulegt álag á m² og á það sérstaklega við í grynri laugum þar sem persónuþéttleiki er mestur á m². Þess vegna þarf sérstaklega að gæta að tengslum milli rúmmálsflokka og vatnsskipta og leyfa ekki eingöngu vatnsskiptum í viðauka II að ráða. Þetta er nauðsynlegt að gera til að tengja betur milli laugarflokka svo viðunandi álagspól fái. Til að sýna gróft dæmi er nóg að líta á laugar með hitastig 30-34°C og stærðarflokkana tvo stærri en 100 m³ með hringrásartíma 2 klst og minni en 100 m³ með hringrásartíma 1 klst. Ef reglugerðin um vatnsskipti er notuð beint á þetta tilfelli gefur 99 m³ laug hreinsikerfi með afköst 99 m³/klst en 101 m³ laug 55,5 m³/klst.

Algengt er að grunnar vaðlaugar (barna- og leiklaugar) séu oft fullar af fólki meiri hluta dags en vatnsskipti samkvæmt reglugerð eru þar eingöngu miðuð við rúmtak kers. Persónuálag þarf að meta í slíkum tilfellum á fermetra laugar til að nálgast málið frá annari hlið og eilítið raunhæfari. Þannig fæst kerfi sem er betur álagstengt miðað við þann gestafjölda sem ætla má að laugin eigi að bera.

Hægt er að hafa til hliðsjónar norskar reglur „Retningslinjur for vannbehandling i offentlige bassengbad“ og danskar reglur „Norm for svømmebadsanlæg DS 477“ um vatnsskipti í slíkum laugum. Danskar og norskar leiðbeiningar eru nokkuð samstíga um hvernig stærð hreinsikerfa er reiknuð fyrir laugar af gerðinni dýfingarlaug, sundlaug, kennslulaug og skemmtilaug.

Í II. viðauka í reglugerð nr. 814/2010 má einnig finna kröfur um afkastagetu, síru- og klórstig, vatnsendurnýjun og bakskolonartíðni sundlauga eftir mismunandi gerð þeirra. Líta verður á að í sumum tilfellum er reglugerðin algjör lágmarkskrafa hvað varðar vatnsskipti og ástæða til að gera betur við álagslestaðar grunnar laugar, og enn fremur gæta að samspili milli laugarflokka reglugerðar og mýkja samtengingu á útreikningum á afkastagetu hreinsikerfa þeirra.

Alltaf þarf að hafa í huga að þróun og umbætur í tækjabúnaði lauga, síun og sótthreinsun er stöðug og mikil og sérstaklega virðast sjónir manna beinast að lægra klórstigi og fá heilnæmara baðvatn.

TRIHALOMETAN

Efnasambönd sem kallast trihalometan (THM) eru efnasambönd kolefnis og halogena, einkum klórs og bróms. Í þessari handbók er átt við klóroform eða triklórmetan CHCl_3 , diklórmetan CH_2Cl_2 , bromdiklórmetan CHCl_2Br , dibromklórmetan CHClBr_2 , og bromoform CHBr_3 . Triklórmetanmagnið er summan af styrkleika þessara efna. Vitað er að nokkur þessara efna geta skaðað erfðaeefni og óttast er að sum þeirra séu krabbameinsvaldandi. Klóroform er það samband sem myndast oftast af þessum samböndum og í mestu magni. Það er á lista með krabbameinsvaldandi efnunum.

Tengsl milli trihalometans og annara þátta sem hafa áhrif á vatnsgæðin hafa verið rannsökuð og virðist magn þess vaxa við eftirtalda þætti:

- Mikið magn lífrænna efna í vatninu.
- Hátt klórstig.
- Hátt pH gildi.
- Háan vatnshita.
- Langan hringrásartíma vatnsins í laugum með lokað hringrásarkerfi.
- Mikinn fjölda sundlaugargesta.
- Ef sundlaugargestir þvo sér ekki áður en þeir fara í laug.
- Ef mikið magn svita og þvagefna berst í vatnið.

THM gufar upp úr vatninu og er styrkleiki þess í lofti mestur við vatnsyfirborðið þar sem sundlaugargestir anda að sér þegar þeir synda. Styrkleiki THM í lofti er í samræmi við innihald þess í baðvatninu. Með vaxandi fjölda innilauga er skynsamlegt að huga að eftirliti með THM efnunum.

Betra er að mæla THM í baðvatninu en í loftsýnum þar sem mæling á THM í loftsýnum eru óáreiðanlegri.

Í reglugerð um hollustuhætti á sund- og baðstöðum er ekki gerð krafa um mælingar á THM og ekki eru sett nein viðmiðunargildi. En mikilvægt er að reyna að draga úr myndun þess með því að viðhalda gæðum laugarvatnsins sem bestum svo sem að halda klórmagni og pH styrk innan marka sem sett eru í II. viðauka reglugerðarinnar. Kolasía með sérstökum kolum dregur úr magni THM og enn fremur bundnum klór.

Fylgja þarf vel eftir að laugargestir þvo sér áður en þeir fara í laug, bakskola sandsíur vel og nægilega oft og fleira sem stuðlar að viðhaldi vatnsgæða. Í innilaugum þarf að vera góð loftræsing til að draga úr uppsöfnun óæskilegra efna í loftinu.

Aðferðir við mælingu THM eru nokkrar og krefjast sérhæfðrar þekkingar:

- The purge-and-trip gas-chromatography massspectrometry (PT-GC-MS)
- The head-space gas-chromatography massspectrometry (HS-GC-MS)
- The purge-and-trap gas-chromatography (PT-GC)

Viðmiðunarmörk á THM í baðvatni í Danmörku eru 25 $\mu\text{g/l}$ og hæstu leyfilegu mörk 50 $\mu\text{g/l}$ (Ole Bisted 2002).

SÝRUSTIG

Blanda af heitu og köldu vatni sem notað er í sundlaugar í Reykjavík er oft með sýrustig um 9,2. Við svo hátt sýrustig er mjög dregið úr virkni klórsins, sjá mynd 4. Til þess að lækka sýrustigið þarf að bæta síru í vatnið. Hérlendis er aðallega notuð kolsýra í þessum tilgangi. Síra er skömmtuð með dælum í laugina líkt og klór. Fæstar laugar hérlendis hafa ennþá sýrustjórnunarkerfi en laugar í flokki A eiga að hafa það og sömuleiðis laugar í flokki B frá 1. janúar 2013.

Fara skal að leiðbeiningum Vinnueftirlitsins um meðferð og geymslu klórs og síru en mjög áriðandi er að þessi efni blandist ekki saman því þá myndast eitrad klórgas.

Þess eru dæmi hérlendis að baðvatn geti verið súrt. Við þær aðstæður er hætta á tæringu í leiðslum og tækjum auk þess sem hætta er á að klór geti valdið fólki óþægindum. Til þess að hækka sýrustig er sóda bætt í baðvatnið. Notað er natríumkarbónat sem er skammtað beint í baðvatnið eða vítissódi sem einungis er ráðlagt að skammta í baðvatnið með sjálfvirkum dælum. Vítissódi er sterkt ætandi efni sem verður að umgangast með varúð. Sé vatnið að öllu jöfnu súrt er ráðlegt að skammta sóda með sjálfvirkum dælum til að tryggja hámarksgæði baðvatnsins og öryggi baðgesta.

SAURMENGUN

Finnist saur í laug skal samstundis loka laugum sem eru 30 m³ og minni. Þær skal síðan þrifa og sótthreinsa. Ef laugar eru stærri en 30 m³ skal rýma laugina og fjarlægja saurinn, t.d. með fínriðnum háf. Að því búnu skal yfirskammta klór beint í laugina þannig að klórstyrkur verði 10-15 mg/l í u.þ.b. 5 m radíus frá þeim stað þar sem saurinn fannst. Ekki skal hleypa fólki aftur í laugina fyrr en gildi á fríum klór hefur náð viðmiðunargildi í I. viðauka og allt baðvatnið hefur farið í gegnum hreinsitæki, sbr. kröfu um hringrásartíma sundlauga í II. viðauka í reglugerð um hollustuhætti á sund- og baðstöðum. Fyrir stærstu laugarnar þýðir þetta fjögurra tíma lokun.

ÖRVERUR OG SVEPPIR

Margs konar örverur getur verið að finna í baðvatni, sem geta hafa borist í vatnið eftir ýmsum leiðum. Sumar þeirra geta verið sjúkdómsvaldandi. Erlendis hafa komið upp sýkingar tengdar saurmengun í baðvatni. Saurmengun getur orðið vegna þess að gestur hefur kúkað í laug eða gestir hafa ekki þvegið sér eða þvegið sér illa áður en farið var í laug eða notað óhrein sundföt. Einnig getur saurmengun borist í útilaugar frá fuglum.

Sjúkdómsvaldandi bakteríur geta einnig borist í baðvatn með uppköstum, slími, tárur og frá húð sundlaugagesta.

Hreinleiki vatnsins er meðal annars metinn eftir því hvort fjöldi ræktanlegra baktería (heildargerlafjöldi) við 37°C og baktería sem nefnast saurkólí og *Pseudomonas aeruginosa* sé undir ákveðnum mörkum eins og fjallað er um í viðauka IV í reglugerð um sund- og baðstaði. Þó svo að þessi viðauki sé hafður að leiðarljósi, er einnig nauðsynlegt að fylgjast með öðrum bakteríum og jafnvel veirum.

Vatnssýni skulu rannsökuð á faggildum rannsóknarstofum.

Heilbrigðiseftirlit sveitarfélaganna hefur eftirlit með sund- og baðstöðum í flokkum A og B og sér um vatnssýnatöku til örverumælinga. Ef grunur leikur á mengun eða ef niðurstöður mælinga gefa til kynna að mengun geti verið í sundlaug, t.d. ef enginn eða mjög lítil klór mælist í lauginni, skal kalla eftirlitið til svo unnt sé að taka sýni og senda í ræktun.

Með því að fylgjast reglulega með bakteríuinnihaldi í baðvatni minnka líkurnar á að í vatninu séu sjúkdómsvaldandi örverur. Ýmsir sjúkdómar, sumir alvarlegir, geta borist með baðvatni ef ekki er hugað vel að sótthreinsun vatnsins. Algengustu sjúkdómar sem tengja má notkun sundlauga eru sýkingar í slímhimnu (í augum, eyrum, munni, hálsi og nefi) og í sárur og rispum á húð. Samkvæmt erlendum rannsóknum á sjúkdómum sem tengjast sundlaugum er um helmingur sýkinga í slímhimnum, fjórðungur magasýkingar og megnið af því sem eftir stendur eru húðsýkingar.

HEILDARBAKTERÍUFJÖLDI VIÐ 37°C

Örverur berast stöðugt í baðvatnið frá sundlaugagestum (frá hári, húð, slími og þörmum), óhreinum sundfötum og frá umhverfinu berast örverur með margs konar óhreinindum, t.d. ryki, sandi og laufi.

Samkvæmt viðauka V í reglugerðinni má líftala (fjöldi ræktanlegra baktería) við 37°C ekki fara yfir 500 í 100 ml vatns. Ræktunin fer fram við aðstæður sem mjög margar tegundir baktería og sveppa (en ekki veirur og frumdýr) geta vaxið, þar á meðal sjúkdómsvaldandi bakteríur. Þegar líftala við 37°C er lægri en 500 í 100 ml er lítið svo á að almennt uppfylli vatnið ásætlanlegar kröfur um heilnæmi baðvatns. Þegar líftala er hærri en 500 í 100 ml er gerð krafa um endurtekna sýnatöku og þá skal auk líftölu við 37°C einnig rannsaka með tilliti til saurkólíabaktería og bakteríunnar *Pseudomonas aeruginosa*.

Saurkólíabakteríur

Kólíabakteríur er samheiti yfir bakteríur sem eru eðlilegur hluti þarmaflóru í mönnum. Sumar þarmabakteríur, þar á meðal saurkólíabakteríur, geta þó valdið þarma- og magabólgu. Slíkar sýkingar eru ekki algengar af völdum baðvatns þar sem kólígerlar þola illa klór. Kólígerlar eiga því ekki að finnast í baðvatni sé klórskömmtun eðlileg.

Pseudomonas bakteríur

Bakteríur af þessari tegund er víða að finna í náttúrunni í vatni, jarðvegi og í gróðri. Sumar þeirra geta valdið sjúkdómum, t.d. *P. aeruginosa* sem getur við sérstakar aðstæður verið skæð í heitum pottum, iðulaugum o.þ.h. þar sem hún getur vaxið við hátt hitastig, 42°C og er frekar klórþolin. Ef hitastig vatnsins er hátt og sótthreinsun ekki næg, fjölga *P. aeruginosa* bakteríurnar sér í leiðslu, síum og þar sem veggir eru óþéttir og berast þannig út í baðvatnið (venjulega í miklum fjölda), auk þess að fjölga sér í sjálfu baðvatninu. *P. aeruginosa* getur valdið eyrnasýkingum, sárasýkingum, þvagfærasýkingum o. fl.

Aðrar bakteríur:

Legionella pneumophila (hermannaveiki)

Bakteríur af þessari tegund finnast alls staðar í náttúrunni. Þær geta valdið hættulegum sýkingum einkum hjá einstaklingum með skert ónæmiskerfi. Bakterían getur vaxið í 20-50°C heitu vatni. Hún getur smitast með úða frá t.d. sturtum og nuddpottum, einnig með útblæstri frá loftræsikerfum. Legionella veldur Hermannaveiki (lungnabólga) og Pontiac fever (inflúensulík einkenni).

Staphylococcus aureus

Er að finna í nefslímhúð, húð og í saur hjá meirihluta heilbrigðra manna. Bakterían hefur fundist í klórblönduðu baðvatni. Sé hún til staðar í baðvatni er talið að hún geti valdið útbrotum, sárasýkingum, þvagfærasýkingum, eyrnabólgu, augnsýkingu o.fl.

VEIRUR

Veirutengdar hópsýkingar hafa mjög sjaldan verið raktar til baðvatns. Hætta á veirusmiti er háð tegund veira og magni smitefna. Veirur fjölga sér aðeins í frumum, t.d. manna eða dýra, en ekki í vatni. Veirusmit í laug verður þegar sýktur einstaklingur missir saur, eða ælir í laug. Einnig geta adenoveirur sem valda augnsýkingum smitast með baðvatni. Þar sem klór drepur veirur fljótt og þynning smitefnisins er mikil dregur fljótt úr smithættu.

Erlendis eru þekkt veirusmit, bæði magasýkingar og augnsýkingar, sem rakin voru til sundlauga. Var þar um að ræða veirur sem smitast með saur og eða uppköstum og frá augum. Má þar nefna nokkrar tegundir adenoveira, enteroveirur og nóróveirur.

Alvarlegir veirusjúkdómar eins og Lífrabólga A og C (Hepatitis A og C) og HIV smitast einungis með blóði en ekki í sundlaugavatni.

FRUMDÝR

Frumdýr eru einfrumungar sem þurfa vatn eða mikinn raka til að fjölga sér. Frumdýr finnast alls staðar þar sem umhverfi er þeim hagstætt. Sumar tegundir frumdýra eru sníkjudýr sem geta valdið sýkingum í maga og þörmum.

Cryptosporidium

Ein tegund frumdýra sem geta valdið magasýkingum og smitast við inntöku mengaðs vatns. *Cryptosporidium* mynda harðger dvalarform (cyst) sem geta smitað eins og lifandi frumur.

Giardia

Giardia er önnur tegund frumdýra og dreifist og smitar líkt og *Cryptosporidium* og mynda einnig harðger dvalarform.

Báðar þessar tegundir og dvalarform þeirra eru mjög klórþolnar. Ekki eru þekkt smit af þessum tegundum frumdýra í sundlaugum hér á landi enda hefur lítið verið leitað að þeim. En þau eru þekkt í baðvatni víða erlendis.

Í laugum þar sem notað er hleypiefni er talið að sandsíur hreinsi þessi frumdýr og dvalarform þeirra úr baðvatninu.

SVEPPIR

Sveppir eru mjög einfaldar lífverur sem teljast hvorki til jurta né dýra heldur sem sérstakt ríki lífvera. Af aragrúa sveppategunda (>100.000) eru tiltölulega fáar sem vaxa á mönnum og geta valdið sýkingum. Á sundstöðum hafa menn mestar áhyggjur af sýkingum af völdum húðsveppa, en einnig geta menn sýkst af völdum gersveppa og umhverfissveppa. Húðsveppir hafa þá sérstöðu að mynda hvata (ensím), sem brýtur niður hornefni (keratin). Þeir geta því nærst á hornlagi húðar, hári og nöglum og er vöxtur þeirra á mönnum staðbundinn í hornefni líkamans. Þar sem jarðvegur er aðalheimkynni sumra húðsveppa sem geta sýkt menn, þarf að gæta að því að sundlaugargestir beri ekki jarðveg með sér inn á sundlaugarsvæðið.

Á hverjum tíma eru um 10% manna með fótssveppi. Fótssveppur þrífst vel á milli tánna, en getur fært sig á aðra hluta líkamans. Hann smitast bæði við beina og óbeina snertingu til dæmis af gólfum. Einnig berst smit með vatni svo sem í heitum pottum og sundlaugum. Í búningasklefum er ráðlagt að hafa hitablásara svo gestir geti þurrkað vel á sér tærnar eftir sund en þannig má hamla gegn því að sveppasýking nái sér á strik. Til að fyrirbyggja smit er einnig mikilvægt að þrifa vel öll gólf og búnings- og baðstöðu því sveppir smitast með húðflögum og vatni. Ekki ætti að nota timbur þar sem gengið er og sé timbur í innréttingum sundstaða skal það alltaf vera vel lakkað eða varið á annan hátt svo minnka megi líkur á sveppasmiti.

ÞÖRUNGAR

Þörungar og blágrænubakteríur geta vaxið í vatni og á röku yfirborði og valdið litabreytingum á yfirborði flata. Stundum má sjá þörungavaxa í fúgum sundlauga á sumrin. Þörungar valda ekki heilsutjóni í vel hirtum laugum, en þegar þeir fjölga sér eykst lífmassi þeirra, þ.e. lífræna efnið sem klórinn þarf sífellt að brjóta niður. Þar með eykst klórnotkunin. Ef tekst að ná þörungavexti niður dregur úr klórnotkuninni. Þar sem þörungar vaxa óhindrað á yfirborði veggja í laug geta skapast góð vaxtarskilyrði fyrir aðrar lífverur inn á milli þörunganna þar sem vatnsskipti eru hægt og klórinn kemst ekki að (lífþekja) (Bassb).

LÍFÞEKJA - BIOFILMA

Lífþekja er lag sem örverur mynda á alls konar flötum þar sem raki og vatn eru til staðar. Í slíkum þekjum er að finna margskonar lífverur svo sem frumdýr, þörungar, þráðorma og bakteríur sem mynda þarna afmarkað vistkerfi og eru í nokkurskonar samlífi. Klór og önnur sótthreinsiefni vinna illa á örveruþekjum þar sem yst er dautt efni sem klórinn er að vinna á, innar eru örverur sem þola klórinn tiltölulega vel en innst eru auk þess örverur og dýr sem aðeins geta þrífst í skjóli lífþekjunnar. Þar sem sól nær að skína á sumrin er það frumframleiðni þörungar og annarra örvera

þekjunnar sem tryggir fæðu fyrir þær lífverur sem ekki eru frumframleiðendur og tryggir þeim skjól fyrir klórnum auk þess sem frumframleiðslan heldur í við niðurbrot klórsins á yfirborði þekjunnar. Njóti ekki sólar byggir lífþekjan á framleiðslu baktería og annarra örvera sem fá orkuna aðallega frá uppleystu lífrænu efni í vatninu. Það er mikilvægt í sambandi við þrif og viðhald að vera meðvitaður um að lífþekjur myndast auðveldlega, sérstaklega á stöðum þar sem lítil hreyfing er á vatninu og styrkleiki sótthreinsiefna er minnstur. Örveruþekjur geta setið mjög fast á yfirborði flata og þarf yfirleitt að skrúbba fletina til að hreinsa þær burt.

Lífþekjur er einnig að finna í lögnum lauga, síum þeirra, hitaskiptum og jöfnunartönkum. Þar eru það niðurbrotsoverur sem mynda lífmassann sem hlífa fyrir klórnum og orkan til framleiðslu lífmassans kemur frá niðurbroti uppleystra lífrænna efna. Það eru því lífræn óhreinindi í vatninu sem viðhalda slíkum lífþekjum, þ.e. uppleyst lífræn efni í vatninu eða föst efni sem enda í upplausn. Það getur verið erfitt að fjarlægja lífþekjur af þessu tagi ef hreinsibúnaður laugarinnar er undir of miklu álagi, hvort sem það er vegna lélegs búnaðar eða ófullnægjandi umsjónar með honum, of margra gesta eða of hás hlutfalls gesta sem ekki sápuþvo sig fyrir laugarnotkun. Slíkar lífþekjur í kerfum laugarinnar geta átt þátt í miklum þéttleika örvera í baðvatninu.

VIÐBRÖGÐ ÞEGAR BAKTERÍUFJÖLDI ER YFIR HÁMÖRKUM

Til þess að baðvatn standist bakteríufræðilegar kröfur samkvæmt reglugerðinni er nauðsynlegt að leggja áherslu á innra eftirlit, sérstaklega vegna stjórnunar á sýrustigi og klórstyrk. Séu þessir hlutir í lagi, ásamt hreinsibúnaði, eru minni líkur á bakteríumengun í vatninu. Sjálfvirk klór- og pH-stjórnun og síritun upplýsinga um klórstyrk og sýrustig, sem eykur öryggið til muna, á þegar að vera til staðar í laugum í flokki A og vera komin á í laugum í flokki B fyrir 1. janúar 2013.

Þegar heilbrigðiseftirlitið tekur sýni af baðvatni til rannsóknar á þéttleika baktería skal það samhliða ávallt mæla frían og bundinn klór og pH til að hafa í höndunum upplýsingar sem skýra niðurstöðu bakteríurannsóknarinnar. Eftirfarandi er til viðmiðunar við sýnatökur og rannsóknir á baðvatni:

- Ef heildarbakteríufjöldi við reglubundna sýnatöku er yfir 500 í 100 ml skal taka nýtt sýni og rannsaka með tilliti til heildarbakteríufjölda, saurkólíbaktería og bakteríunnar *P. aeruginosa*. Ef endurtekin rannsókn sýnir ekki saurkólíbakteríur eða *P. aeruginosa*, metur heilbrigðiseftirlitið hvort taka skuli fleiri sýni, en skoðar einnig sérstaklega rekstur og innra eftirlit staðarins, þ.m.t. pH vatnsins, frían og bundinn klór, mæliaðferðir, skráningu, tæknilegt eftirlit með mælibúnaði, bakskolonu, hugsanleg vatnsskipti og botnsogun. Einnig skráðan gestafjöldi þar sem hann gæti varpað ljósi á ástand baðvatnsins.
- Ef heildarbakteríufjöldi reynist vera á bilinu 1.000-10.000 í 100 ml, skal auk þess sem um getur í lið a, takmarka gestafjölda/álag á viðkomandi laug. Ganga skal úr skugga um að gestir þvói sér áður en farið er í laugina. Bæta skal hreinsun og búnað laugar og gæta þess að ekki berist óhreinindi í vatnið, halda styrk frís klórs við efri mörk leyfilegs styrks og ef til vill yfirskammta klór (sjá í kafla um „Sótthreinsun baðvatns“, notkun klórs). Ef um er að ræða litla laug/heitan pott, < 15 m³, skal tæma hana/hann, þrifa og fylla aftur.
- Ef heildarbakteríufjöldi fer yfir 10.000 í 100 ml skal loka lauginni. Hana skal ekki taka í notkun aftur fyrr en heilbrigðiseftirlitið hefur gengið úr skugga um að sýrustig, frír og bundinn klór og bakteríurannsókn vatnsins standist kröfur.

SAURKÓLÍBAKTERÍUR OG *P.AERUGINOSA*

- Ef saurkólíbakteríur og *P. aeruginosa* mælast 1-10 í 100 ml skal mæla sýrustig, frían og bundinn klór og skoða innra eftirlit, mæliaðferðir og skráningu. Rannsaka skal ástæðu niðurstöðunnar og sjá til þess að viðeigandi úrbætur séu gerðar.
- Sýni bakteríurannsókn að saurkólíbakteríur og *P. aeruginosa* fari yfir 10 í 100 ml skal fara samkvæmt lið a) og e.t.v. yfirskammta klór. Ef heildarbakteríufjöldi fer yfir 10.000 í 100 ml skal loka lauginni, hana skal ekki taka í notkun aftur fyrr en heilbrigðiseftirlitið hefur gengið úr skugga um að sýrustig, frír og bundinn klór og bakteríurannsókn vatnsins standist kröfur. Ef um er að ræða litla laug/heitan pott, < 15 m³, skal tæma hana/hann, þrifa og fylla aftur.

SÝNATAKA FYRIR MÆLINGU Á ÖRVERUM OG EFNAINNIHALDI

TÍÐNI MÆLINGA OG SKRÁNING

Í laugum með sjálfvirka miðlun, gát og skráningu á klór og pH skal gera samanburðarmælingu á fríum og bundnum klór ásamt sýrustigi a.m.k. daglega. Þar sem ekki er slík sjálfvirkni til staðar skal mæla sýrustig, frían og bundinn klór og skrá niðurstöður mælinganna a.m.k. 2 sinnum á dag þegar aðsókn er lítil, en 4 sinnum á dag þegar aðsókn er mikil. Mæla skal klórgildi fyrir opnun sundlaugar, til þess að hægt sé að koma málunum í lag ef eitthvað hefur farið úrskeiðis. Stundum getur þurft að loka laug tímabundið yfir opnunartíma þar sem gildi klórs (eða einhver annar þáttur) er í ólagi. Sérstaka mælingu ætti einnig að framkvæma áður en ungbarnasund hefst þar sem slíkt fer fram. Nauðsynlegt er að mæla klórstyrk sýnis strax og ekki seinna en 5 mínútum eftir að sýnið er tekið úr lauginni. Eftir því sem lengri tími líður minnkar styrkur frís klórs í sýninu þar sem hann binst lífrænum efnum sem eru fyrir í því. Einnig gufar hluti bundins klórs upp. Þar sem fylgjast þarf með mörgum laugum á sama stað á því að taka sýni úr einni laug í einu og mæla í því gildi áður en næsta sýni er sótt. Mjög mikilvægt er að mælitækin og mæliglös sem þeim fylgja séu hrein og þurr, sýni séu tekin í hrein glös og að þau komist ekki í snertingu við neitt sem getur mengað sýnin, s.s. fingur. Fara skal að leiðbeiningum tækjaframleiðanda við mælingarnar.

Áhersla er lögð á að allar mælingar og viðbrögð við frávikum séu skráð niður, er það hluti af innra eftirliti sund- og baðstaða (sjá „Dagbækur“).

SÝNATÖKUAFERÐIR VIÐ HANDMÆLINGAR

Þegar mæla á bakteríur í baðvatni skal taka sýnið beint úr lauginni en ekki úr lagnakerfinu.

Klórað baðvatn: Ekki skal nota sýnatökubúnað þar sem þarf að hella af einni sýnatökufloösku yfir á sótthreinsuðu flöskuna því þá er hætta á krossmengun. Notið 200 ml sýnatökuflát sem í er 0,2 ml af 10% sodíum thíosúlfate ($\text{Na}_2\text{S}_2\text{O}_3$) (klórbindiefni) fyrir hefðbundna örverumælingu á baðvatninu. Takið einnig annað 200 ml sýni án klórbindiefnis til mælinga á sýrustigi (pH) og klór (sýnatökuglas fyrir mælingu á klór og sýrustigi (pH) þarf ekki að vera dauðhreinsað). Sýnatökuglas með thíosúlfate er ávallt pakkað inn í plast og hefur verið gerilsneytt við 121°C í 15 mínútur. Við víðtækari rannsókn getur þurft meira magn, allt að 500 ml með 0,5 ml af 10% sodíum thíosúlfate ($\text{Na}_2\text{S}_2\text{O}_3$) (klórbindiefni).

Athugið að sýnatökuglösin séu vel merkt.

Framkvæmd sýnatöku á baðvatni: Nauðsynlegt er að vera hreinn um hendur og nota spritt (70%) til að sótthreinsa hendur (nota einnota hanska) ef dýfa á hendinni í vatnið. Staðurinn í lauginni skal valinn þannig að hann sé líklegur til að gefa raunsanna mynd af lauginni allri og sé á stað fjarri innstreymi nýklóraðs vatns. Ef vitað er um „dauð svæði“ í lauginni þar sem klórstyrkur er lægri en annars staðar er rétt að taka sýnið þar. Notið tímann sem flestir eru í lauginni eða pottunum. Í þeim laugum sem vatn er síað er sýni tekið fyrir eða eftir síun. Takið sýnið þar sem dýpt laugarinnar er u.þ.b. 1 m. Haldið um botn sýnatökufloöskunnar og fjarlægjið tappann. Gætið þess að menga ekki tappann og háls floöskunnar. Glasið er sett lóðrétt niður í vatnið u.þ.b. 20-40 cm með opið niður og fyllt. Fyllið flöskuna á því dýpi með því að hreifa hana fram og upp á við að yfirborði vatnsins eða með því að halla glasinu um 45°. Haldið floöskunni frá ykkur og hellið aðeins úr henni þannig að vatnið nái upp að hálsi hennar, skrúfið tappann varlega á. Gætið þess að thíosúlfatið skolist ekki burtu.

SÝNATAKA TIL KLÓR- OG PH-MÆLINGA

Sundlaug án sjálfvirkra klórmiðlunartækja:

Þegar mæla á klór í sundlaugarvatni, þar sem ekki er sjálfvirk klórmiðlun, þ.e. klórskömmun er handstýrt í samræmi við mælingar starfsmanna, þarf að taka sýnið á um 30 cm dýpi. Þetta kemur til af því að í yfirborðslaginu eru oft meiri óhreinindi heldur en annars staðar í lauginni og sýni þaðan gefa því ekki rétta mynd af klórstyrk laugarinnar. Við sýnatöku skal nota til þess gerðan búnað. Um er að ræða „staf“ með sýnatökufloösku á endanum. Þegar sýni er tekið með slíku tæki er komið í veg fyrir að vatn úr yfirborðslaginu berist í sýnið.

Þegar sýni eru tekin beint úr laug er best að taka sýnið þar sem klórstyrkur verður að öllu jöfnu minnstur í lauginni. Þegar búið er að ganga úr skugga um það með endurteknum mælingum hér og þar úr lauginni, er best að taka sýnið eftirleiðis á sama stað. Þessi aðferð minnkar skekkju við mælingarnar. Fyrirfram ákveðinn sýnatökustaður er einnig nauðsynlegur þegar fleiri en einn starfsmaður sér um sýnatökur.

Við handvirka mælingu á klórmagni í laugum skal nota ljósgleypnimæli eða tæki með sambærilegri nákvæmni að lágmarki pH 0,1. Litastrimlar henta ekki til notkunar á sund- og baðstöðum í flokkum A og B sökum ónákvæmni.

Sundlaug með sjálfvirkum klórmiðlunartækjum:

Í sundlaugum þar sem notuð eru sjálfvirk klórmiðlunartæki sér tækið um að miðla klór í sundlaugina ef hann vantar. Þetta eru laugar í A flokki og eftir 1. janúar 2013 laugar í B flokki. Sundlaugarvörður fylgist þá jafnóðum með breytingum sem verða á styrk klórs. Engu að síður þarf að fylgjast með því að klórmiðlunartækin séu í lagi. Við reglubundið eftirlit til að meta það skal taka klórsýni af kerfinu á stað þar sem vatnið er nýrunnið framhjá nemum tækisins. Niðurstöður mælinga sem fást á þessum stað má svo nota til þess að endurstilla tækið, en það þarf þá að gerast samstundis.

Ekki er hægt að nota niðurstöður mælinga sem fengnar eru frá sýni sem tekið er beint úr laug til þess að endurstilla sjálfvirk miðlunartæki. Sum tæki eru mjög viðkvæm og þá er nauðsynlegt að fá fagaðila til þess að sjá um allt viðhald. Tíðni endurstillinga fer eftir því hversu vel sjálfvirku tækin virka og hvort miklu munar á þeirri mælingu sem sjálfvirka tækið gefur upp og viðmiðunarmælingu sem gerð er af sundlaugarverði.

MÆLITÆKI

KLÓRMIÐLUNARTÆKI

Ýmis konar tæki eru á markaðinum til þess að stilla klórstyrk í laugum og eru þau misjöfn að gæðum og verði. Sjálfvirk tæki miðla klór í laug þegar hann er undir fyrirfram gefnu gildi. Sérstakur nemi sendir boð til klórdælu um hvort dæla eigi eða ekki. Flest sjálfvirk tæki sýna nákvæmlega hver styrkur frís klórs er og í mörgum tilvikum einnig sýrustig og oxunarspennu (redox-gildi) sundlaugarvatnsins, annað hvort stafrænt (digital) eða með útslagi. Með slíkum búnaði er auðvelt að fylgjast með breytingum á klórstyrk og að grípa inn í ferlið ef eitthvað fer úrskaiðis, sem er mikið öryggisatriði.

Í sumum tilvikum í litlum laugum eða pottum er skömmtun á klór handvirk, en hún getur tæpast talist fullnægjandi þar sem notendur eru margir. Með handvirkni er átt við að starfsmaður verður að mæla klór í vatni laugarinnar og stilla klórdælu sjálfur eftir því, eða jafnvel skammta klór með könnu beint í laug. Klórdælar eru þannig útbúnar að hægt er að stilla fjölda slaga á tímaeiningu og oftast einnig magn klórs í slagi. Vandasamt er að halda klórstyrknum jöfnum í lauginni með þessari aðferð og það krefst stöðugra mælinga. Til lengri tíma litið borgar sig að setja upp sjálfvirk tæki auk þess sem það eykur öryggi sundgesta og sparar klór.

KLÓRMÆLITÆKI

Margskonar mælitæki er hægt að fá til þess að mæla efni og eðliseiginleika í baðvatni. Nauðsynlegt er að vanda valið þegar nýtt tæki er fengið eða gamalt endurnýjað. Skiptir þá öllu máli hvað á að mæla. Frían og bundinn klór og sýrustig er lögbundið að mæla. Þeir sem eru lengra komnir í sundlaugarfræðunum geta svo valið tæki sem bjóða upp á fjölbreyttari mælingar.

LJÓSMÆLAR

Við handvirka mælingu á klórmagni í laugum skal nota ljósmæli eða tæki með sambærilegri nákvæmni. Nákvæmstu klórmælar sem geta nýst á baðstöðum eru ljósmælar sem gefa útslag á mæli eða stafræna tölu. Þessir mælar eru núllstilltir með baðvatni fyrir hverja mælingu. DPD (diethyl-p-phenylenediamine) dropar eða pillur eru síðan notaðir til þess að fá fram litarbreytingu. Til eru einfaldir og tiltölulega ódýrir mælar af þessari gerð. Fullkomnir ljósmælar geta mælt fleiri efni en lögbundið er að mæla og gefa þannig betri upplýsingar um gæði vatnsins.

SAMANBURÐARMÆLITÆKI

Önnur mælitæki byggja á samanburðarmælingu. DPD pilla er þá sett í mæliglas og hún síðan leyst upp í baðvatni og til samanburðar er haft hreint baðvatn í öðru mæliglasi. Glösin eru sett í tækið og liturinn á vatninu þegar pillan leysist upp er borinn saman við liti á skífu þar sem hver litur á skífunni tákna ákveðinn klórstyrk. Þessi tæki er hægt að fá með ljósgjafa til þess að auka nákvæmi. Gallinn við þetta tæki er að meta þarf niðurstöðuna ef litirnir falla ekki nákvæmlega saman og ónákvæmni er nokkur. Þessu tæki þarf að halda vel hreinu, því ónákvæmni eykst mjög ef t.d. gler eru óhrein.

Notkun á ambúlum í stað dropa eða pillu hefur lítið verið notuð við mælingar á baðvatni. Ambúlar koma þá í staðinn fyrir dropa eða pillur og síðan er styrkur klórs ákvarðaður með ljósmæli eða litaskala. Þessi aðferð er heldur dýrari en pillur og dropar, en sennilega nákvæmari.

PH MÆLIR

Nota skal pH mæli með nákvæmni að lágmarki pH 0,1. Litastrimlar eða pillur gefa ekki nægilega nákvæmar niðurstöður til pH mælinga. Varðandi notkun, viðhald og stillingu á mælinum skal fara að leiðbeiningum framleiðanda.

DAGBÆKUR

Halda skal sérstaka dagbók um klór og sýrustig í laugum. Þar sem sjálfvirk skráning klórstyrks og pH fer fram skal ávallt skrá niðurstöður handmælinga sem gerðar eru í þeim tilgangi að fylgjast með eða stilla klór- og pH- mælitæki og klór- og pH-stjórnunarbúnað. Slíkar mælingar eiga ekki að vera færri en ein á dag. Jafnframt skal skrá hvort stilling var gerð eða ekki.

Þar sem sjálfvirkni í skráningum þessara efnabátta er ekki fyrir hendi skal mæling og skráning fara fram a.m.k. fjórum sinnum á dag þegar aðsókn er mikil og a.m.k. tvisvar á dag þegar aðsókn er lítil. Í slíkum laugum er einnig eðlilegt að daglegum skráðum mælingum sé fjölgað í 3 ef í ljós kemur að einhver mælipátturinn er að jafnaði í 15% tilvika eða meira utan leyfilegra marka, og í 4 ef tilvikin eru 20% eða yfir. Miða ætti við þriggja mánaða tímabil eða lengra. Þar sem um minni háttar notkun sundlaugar er að ræða, t.d. ef opið er hluta úr degi, skal mæla frían og bundinn klór og pH tvisvar á dag. Fyrri mælinguna skal gera áður en laug er opnuð til að geta gripið til aðgerða ef klórstyrkur er ekki í lagi. Nauðsynlegt er að skrá niður styrk bundins klórs um leið og tekin er mæling af fríum klór.

Í dagbókina á einnig að skrá allar hreinsunaraðgerðir, s.s. bakskolon, hversu oft hársía er hreinsuð, fleytingu laugar, ryksugun og hvort þörungar finnast í laug. Viðhald á tækjum er nauðsynlegt að skrá í þessa bók eða með öðrum hætti. Heilbrigðiseftirlit þarf að hafa aðgang að skráningum. Sjá útfærslu á rekstardagbók í viðauka II.

Mikilvægt er að starfsfólk sundlauga hafi góða þekkingu á hreinsibúnaði og mælitækjum til að tryggja heilnæmi baðvatnsins. Einnig er nauðsynlegt að geta kallað til mann með sérþekkingu á hreinsibúnaði laugarinnar til þess að sinna nauðsynlegu viðhaldi.

STARFSADSTAÐA VIÐ MÆLINGAR

Nauðsynlegt er að starfsmenn sundstaða hafi viðunandi aðstöðu til þess að gera mælingar á baðvatninu. Í mæliherberginu er nauðsynlegt að hafa vinnuborð til mælinga og skráningar og vask þar sem hægt er að hella niður mælilausnum og halda sýnatökuglösnum og mælitækjum hreinum. Algengt er að vatn sem runnið hefur framhjá nema mælitækis sé leitt frá hverju kerfi í grönnum slöngum að vaskinum og þar séu lokar á hverri slöngu. Þetta sparar tíma þar sem hægt er að taka sýni úr öllum kerfum á sama stað. Hafa verður hugfast að ekki sé mælt í stöðnu vatni og skal koma í veg fyrir það með því að láta renna nægilega lengi úr hverri slöngu áður en mælt er. Til að tryggja að vatnið sem mælt er sé um það bil það sama í tíma og rúmi og namar stjórnækjanna mældu verður að tryggja að leið vatnsins sé sem styst og ekki líði meiri tími á milli mælingar stjórnækjanna og handmælingarinnar en 2-3 mínútur.

Í laugum með sjálfvirkri skömmtun á klór skal laugarvörður hafa stöðuga yfirsýn yfir klór, hita- og sýrustig. Örugast er að laugarvörður geti lesið mæligildi fyrir frían og bundinn klór, hitastig og sýrustig af tækjum í eftirlitsklefa en þannig má bregðast strax við ef eitthvað fer úrskeiðis. Slík

aðstaða til eftirlits skal vera til staðar á öllum sund- og baðstöðum með sjálfvirka klórskömmun en eftir 1. janúar 2013 gildir það um allar laugar með hreinsibúnað, þ.e. aðrar laugar en í C flokki. Þar sem ekki er hægt að fylgjast með sjálfvirkri skömmun klórs á skjá í þessum laugum, skal starfsmaður fylgjast með skömmuninni með því að fara reglulega í tækjarými eða á þá staði þar sem hægt er að lesa af mælubúnaði stjórnækjanna. Að öðru leyti er bent á reglur Vinnueftirlitsins um vinnuáðstöðu.

EFNI TIL ÞRIFA Á SUND- OG BAÐSTÖÐUM

ÓHREININDI Á SUND- OG BAÐSTÖÐUM

Þau óhreinindi sem á að þrifa eru útfelld steinefni úr vatninu, fita og lífræn óhreinindi frá gestum, gróður, gerlar og sveppir úr umhverfinu. Allt vatn inniheldur uppleyst steinefni, sem verða eftir þegar vatnið gufar upp. Vatnið getur verið misjafnlega steinefnaríkt eftir því hvort um er að ræða hitaveituvatn eða kalt vatn, auk þess sem munur er á steinefnainnihaldi vatns eftir því hvar er á landinu. Hér á landi eru það kísill og kísilefnasambönd sem eru höfuðvandamálið við þrif, en erlendis er það oftast kalk. Það kísilsamband sem verst er viðureignar er magnesíumsílikat. Jarðhitavatn inniheldur mikinn kísil en ekkert magnesíum, þar sem það fellur út áður en vatnið kemur upp úr jörðinni. Kalt vatn inniheldur minni kísil en meira af magnesíum. Þess vegna geta myndast útfellingar magnesíumsílikata við blöndun á jarðhitavatni og köldu vatni, sem geta orðið mjög erfiðar viðfangs, eins og kísill. Bæði kísill og magnesíumsíliköt bindast sérlega vel við önnur kísilefni, en algengt er að gólfefni og flísar í sundlaugum séu úr þessum efnum. Þau bindast einnig vel plasti, t.d. í sundlaugadúkum og við akríplast. Allt þetta þarf því að hafa í huga við hönnun.

HREINSIEFNI Á KÍSIL OG FITU

Útfellingar kísils og kísilssambanda er höfuðvandamál við að halda sundstöðum hreinum. Í útfellingarnar sest fita og lífræn óhreinindi sem erfitt er að ná burt og geta því skapað ákjósanleg skilyrði fyrir gróður og sveppi. Mjög mikilvægt er að hindra skilyrði til fjölgunar og vaxtar örvera. Tryggja þarf að staðir séu aðgengilegir til hreinsunar svo forðast megi uppsöfnun á kísil og fitu.

Til að losa upp fastann kísil þarf oftast að nota sýru. Hinsvegar er það ókostur af því að sýran getur smám saman skemmt fleti eins og flísar og gler. Sýruhreinsun á kísilútfellingum á því að vera neyðarúrræði, einu sinni á ári eða sjaldnar.

Til að hreinsa fitu eru venjulega notuð hreinsiefni sem innihalda alkalíefni (sóði, síliköt, vítissóði) og sápu efni. Margar gerðir af sápu efnum koma til greina. Þau hafa mismunandi vætthæfni, fituleysni og freyðingu. Hægt er því að fá mörg mismunandi efni fyrir mismunandi aðstæður. Sum þessara efna innihalda líka klór eða fjörgild ammóníumsambönd sem hafa sótthreinsivirkni, þ.e. tvívirkt hreinsiefni.

HREINSIEFNI FYRIR GRÓÐUR, GERLA OG SVEPPI

Algengasta sótthreinsiefnið er klór. Hann hentar vel í sundlaugum þar sem hann er einnig notaður til að sótthreinsa baðvatnið eins og áður hefur komið fram. Á seinni árum hafa fjörgild ammóníumsambönd stöðugt verið meira notuð sem sótthreinsiefni í matvælaíðnaði og í íþróttahúsum. Þau eru mildari en klór fyrir viðkvæmt yfirborð, t.d. lakk og málningu. Þau henta einnig vel í búningsklefa og böð. Fjörgild ammóníumsambönd eru bæði til sem sótthreinsiefni eða blönduð með sápu efnum sem tvívirkt hreinsiefni. Ef hreinsa á mikla fitu getur verið betra að nota fyrst sterkt hreinsiefni og sótthreinsa síðan. Eins getur verið gott að skipta öðru hverju um sótthreinsiefni og stöku sinnum getur verið heppilegt að yfirskammta sótthreinsiefni.

ÞÖRUNGAEYÐIR

Þörungaeýðar eru notaðir til að hemja þörungagróður, sérstaklega í útilaugum. Þörungar geta aðeins vaxið ef næringarefni fosfat, köfnunarefni og kalíum eru til staðar í baðvatninu. Fosfat er hægt að fjarlægja úr baðvatninu með góðu hleypiefni og síun í hreinsikerfinu. Með vel hönnuðum og reknum vatnshreinsikerfum og notkun á hleypiefnum/síum er auðveldast að halda þörungavexti í skefjum.

Ef vandamál koma upp er hægt að nota sérstaka þörungaeýða eins og fjörgilt ammoniak og polyoximino sambönd og koparsölt.

ÞRIF OG HREINLÆTISÁÆTLANIR

Við þrif á sund- og baðstöðum er nauðsynlegt að leita til fagmanna við val á réttu hreinsiefni. Hreinlætisáætlun á að vera á hverjum sund- og baðstað þar sem fram koma skýrar reglur um hvað eigi að þrifa, hversu oft og með hvaða efnum. Venjulega eru þrifaáætlanir settar fram á eyðublöðum í töfluformi þar sem viðkomandi starfsmaður fyllir í reiti og kvittar fyrir aðgerðum. Í hreinlætisáætlun þurfa eftirtalin atriði m.a. að koma fram: Vinnulýsing, tíðni þrifa, dagsetning, efni, blöndun, hitastig vatns, áhöld, athugasemdir og kvittun fyrir þrifum. Í viðauka III er sýnishorn af hreinlætisáætlun.

MENGUNARVARNIR SUND- OG BAÐSTAÐA

Fiskar og sum vatnadýr eru mjög viðkvæm fyrir klór í lágum styrk í umhverfinu. Því er óheimilt að hleypa klórmenguðu vatni út í ár og vötn eða svæði þar sem það getur spillt drykkjarvatni eða lífríki. Við losun og hreinsun lauga skal gera ráðstafanir sem tryggja að umhverfi og lífríki mengist ekki. Þetta á sérstaklega við þar sem þannig háttar til að frárennsli frá laug er ekki tengt fullkomnu fráveitukerfi. Ráðstafanir þessar felast í því að eyða klórnum úr baðvatninu áður en það er losað beint í viðtaka. Í reglugerð nr. 798/1999 um fráveitur og skólp (viðauka I) er auk þess kveðið á um að HOCl megi mest vera 0,004 mg/l í ám og vötnum utan þynningarsvæðis en sá styrkur er langt undir greiningamörkum tækja sem notuð eru við klórstjórnun og eftirlit í laugum.

Öll losun mengandi efna og skólps í vatn er óheimil án tilskilinna leyfa. Í ákvæðum starfsleyfa skulu allar viðeigandi ráðstafanir gerðar til að koma í veg fyrir vatnsmengun. Beita skal fullkomnustu tækni sem völ er á að því tilskildu að kostnaðurinn við það sé ekki óhóflegur. Jafnframt skal leitast við að nota þau efni sem skaða umhverfið sem minnst.

Losun baðvatns er starfsleyfisskyld samkvæmt 12. grein reglugerðar nr. 796/1999 um varnir gegn mengun vatns.

Áður en ákvörðun um losun baðvatns í ferskt yfirborðsvatn er tekin þarf að kanna viðkvæmni viðtakans fyrir klór og flokkun með tilliti til verndar. Umsögn þarf að liggja fyrir frá Náttúruvernd ríkisins, Umhverfisstofnun og Veiðimálastofnun og samþykki viðkomandi veiðifélags eða annarra hagsmunaaðila.

Við rekstur á nútíma sundlaugum er ekki mjög hröð endurnýjun á vatni við daglegan rekstur. Því má ekki gleymast að við hreinsun lauganna er mikið vatn losað á mjög skömmum tíma. Ráðstafanir til vatnsverndar þurfa að tryggja að losun þessi valdi ekki hættu fyrir umhverfi og lífríki. Áður en mikið vatn er losað ætti að eyða klór úr vatninu með klóreyði.

I. VIÐAUKI

ÖRYGGISBÚNAÐUR Á SUND- OG BAÐSTÖÐUM

1. BÚNAÐUR TIL ENDURLÍFGUNAR

A. NAUÐSYNLEGUR BÚNAÐUR

- Blástursmaski sem tengja má við súrefni
- Einnota blásturhlíf – sem hluti af persónulegum búnaði hvers starfsmanns
- Hjartastuðtæki og nauðsynlegir fylgihlutir
- Súrefnistæki með stillanlegu flæði sem tengja má við blástursmaska

B. ÆSKILEGUR BÚNAÐUR – TIL AFNOTA FYRIR HEILBRIGÐISMENNTAÐA Á STAÐNUM

- Einfalt handsog
- Kokrennur
- Öndunarbelgur

2 NAUÐSYNLEGUR BÚNAÐUR TIL BJÖRGUNAR OG AÐHLYNNINGAR

- Björgunarsveigur, björgunarfleygur eða annar sambærilegur flotbúnaður - nauðsynlegur í öllum laugum sama hversu djúpar þær eru
- Flotbakbretti með minnst þremur ólum og höfuðpúða
- Hálskragar, stífir og stillanlegir fyrir alla aldurshópa
- Mótanlegar spelkur 2 stykki t.d. Samspelkur
- Teppi

3. NAUÐSYNLEGUR BÚNAÐUR Í SKYNDIHJÁLPARTÖSKU/KASSA

HEITI BÚNAÐAR	MAGN	NOTKUN
Skyndihjálparbók	1 stk.	Uppflettirit með upplýsingum um skyndihjálpar
Naglaklippur	1 stk.	Klippa neglur ef þær flettast upp eða fara illa
Skæri	1 stk.	Einfaldlega ómissandi
Flísatöng	1 stk.	Ná flísum og hreinsa óhreinindi úr sárum
Öryggisnælur	1 pakki	Festa þríhyrnu
Vasaljós	1 stk.	Til að meta ástand s.s. sjáöldur
Augnskolbrúsi	1 stk.	Skola eiturefni úr auga
Einnota hanskar	1 kassi	Hlífðarbúnaður til að verjast smiti, t.d. ef snerta þarf blóð. Hluti af persónulegum búnaði hvers starfsmanns
Sárabindi 10x10 sm.	4 bindi	Festa umbúðir og vefja um áverka
Teygjubindi 5 sm.	2 stk.	Festa umbúðir og vefja um áverka á börnum
Teygjubindi 10 sm.	2 stk.	Festa umbúðir og vefja um áverka á fullorðnum
Grisjur 10x10 sm.	10 pakkar af 5 stk.	Hreinsa sár og sem umbúðir á minni sár
Þríhyrna, einnota	2 stk.	Setja handlegg í fatla, festa spelkur eða umbúðir
Heftiplástur 2,5 sm.	2 rúllur	Festa umbúðir
Ofnæmisplástur 2.5 sm.	2 rúllur	Festa umbúðir, fyrir þá sem þola ekki heftiplástur
Skyndiplástur, tau 4 sm.	4 pakkar	Setja á smásár og skrámur, klippa í hæfilega stærð
Skyndiplástur, tau 6 sm.	4 pakkar	Setja á smásár og skrámur, klippa í hæfilega stærð
Saltvatn 120 ml.	2 til 4 túpur	Skola augu, væta grisju til að geyma afhöggvinn útlím í
Þrúgusykur eða sykurgel	1 pk.	Til að gefa sykursjúkum með of lágan blóðsykur
Kælipokar einnota	5 stk.	Kæla vöðva og liði sem hafa orðið fyrir áverka. Sprengja innri poka og hrista vel

ATH Allur öryggisbúnaðurinn þarf að vera staðsettur á svokallaðri neyðarstöð. Viðbragðsáætlanir vegna atvika eins og jarðskjálfta, bruna, eiturefnaslyss og drukknunar þurfa að hanga uppi eða vera aðgengilegar starfsmönnum í möppu á neyðarstöð.

Listi þessi er skv. mati Skyndihjálpar- og Endurlífgunarráðs Rauða kross Íslands.

HEIMILDASKRÁ

- [1] Aufbereitung von Schwimm- und Badebeckenwasser, IWT, sjá <http://www.bundesverband-hygieneinspektoren.de/downloads/HyganfSwid08.pdf>
- [2] Byggingarreglugerð, nr. 112/2012, sjá <http://reglugerd.is/interpro/dkm/WebGuard.nsf/aa0d47377abc977400256a090053ff91/558cc9b22a7075cc002579a400073076?OpenDocument&Highlight=0,112%2F2012>
- [3] Lindermann, Dirk, Badertechnik fur betrieb und ausbildung, 2006, sjá <http://www.lithoshop.eu/media/products/0867795001222085353.pdf>
- [4] Lög um fjöleignarhús, nr. 26/1994, sjá <http://www.althingi.is/lagas/nuna/1994026.html>
- [5] Lög um mannvirki, nr. 160/2010, sjá <http://www.althingi.is/lagas/nuna/2010160.html>
- [6] Miljöministeriet Danmark, Miljöprojekt Nr. 1078 2006 og 1075 2006 , sjá http://www.mim.dk/NR/rdonlyres/4946D923-EC62-496C-9F92-A1F38E4F0074/0/MD0306_ny.pdf
- [7] Miljöministeriet Danmark, Miljöprojekt Nr. 1153 2007, sjá http://www.mim.dk/NR/rdonlyres/79D17E81-0FB4-4987-925D-81BD9E02AF2F/0/MD_nr2_2007.pdf
- [8] Miljöministeriet Danmark, Umfjöllun og aðlögun að lágklór
- [9] Norm for svømmebadsanlæg, DS 477
- [10] Reglugerð um eldvarnaeftirlit sveitarfélaga með atvinnuhúsnæði sem tekið hefur verið í notkun , nr. 198/1994, sjá <http://reglugerd.is/interpro/dkm/WebGuard.nsf/58b439f05a7f412f00256a07003476bc/ae09db516a1e660e00256a0800314987?OpenDocument>
- [11] Reglugerð um fráveitur og skólp, nr. 798/1999, sjá <http://www.reglugerd.is/interpro/dkm/WebGuard.nsf/aa0d47377abc977400256a090053ff91/8740f17f27ea86cd00256a0800330269?OpenDocument&Highlight=0,798%2F1999>
- [12] Reglugerð um hollustuhætti á sund- og baðstöðum, nr. 814/2010, sjá <http://www.reglugerd.is/interpro/dkm/WebGuard.nsf/aa0d47377abc977400256a090053ff91/115126ab3d36669a002577cf004d2c6f?OpenDocument&Highlight=0,814%2F2010>
- [13] Reglugerð um varnir gegn mengun vatns, nr. 796/1999, sjá <http://www.reglugerd.is/interpro/dkm/WebGuard.nsf/aa0d47377abc977400256a090053ff91/3c96e8a9b7d262ec00256a62004cf434?OpenDocument&Highlight=0,796%2F1999>
- [14] Retningslinjer for vannbehandling i offentlige bassengbad, NBTF, sjá <http://www.ntnu.no/documents/11601816/ed4af392-e0c7-40a5-8dae-03acf00f85b1>
- [15] Saunus, Christoph, Schwimmbader, planung – ausfuring – betrieb, 2005.
- [16] Vinnuhandbók fyrir örverurannsóknir á matvælum og neysluvatni, 2002:1, sjá http://www.matis.is/media/utgafa//Rust_vinnuhandbok.pdf
- [17] Æskulýðslög, nr. 70/2007, sjá <http://www.althingi.is/lagas/nuna/2007070.html>



UMHVERFISSTOFNUN

2012