

6EM21015
Kristmann Gíslason
Mehdi Maghsoudi Sarteshnizi

Mælingar á ryki í útblæstri

Verksmiðja Elkem Ísland ehf., Grundartanga

September 2021

Ágrip

Í skýrslunni er gerð grein fyrir útblástursmælingum sem gerðar voru á tímabilinu 28.1-30.4 árið 2021 í verksmiðju Elkem Ísland á Grundartanga.

Mæld voru eftirfarandi atriði: Ryk í óhreinsuðu skálalofiti (háfar á þaki ofnhúss verksmiðju), í óhreinsuðu skálalofiti yfir frá ofnasvæði (útblastursop á þaki), ásamt ryki í töppunarreykháf (Kjósverji), hreinsivirki (Samúel) og frá Steypubelti. Í síuhúsum 1, 2, og 3 var mælt brennisteinstvíoxíð ásamt fleiri gastegundum. Sjá má niðurstöður samanteknar í töflu hér að neðan.

Efnainnihald í útblæstri og útblástursmagn mælistaðar						
Mælistaður	Upphaf	Endir	Mæligildi rykstyrks	Útblástursmagn	Rykmagn í útblæstri	
<i>Þakháfar</i>			[mg/Nm ³]	[Nm ³ /klst]	[kg/klst]	
Þakháfur B2 meðaltal	23.04.21 12:02 PM	26.04.21 12:08:00 PM	2.2	34,000	0.08	
Þakháfur E2 meðaltal	23.04.21 12:02 PM	26.04.21 12:08:00 PM	4.5	33,300	0.15	
Þakháfur A1 meðaltal	23.04.21 14:53 PM	26.04.21 12:36:00 AM	11.1	23,900	0.26	
Þakháfur B1 meðaltal	23.04.21 14:53 PM	26.04.21 12:36:00 AM	6.9	26,400	0.18	
Meðaltal háfa			6.2			Heil 0.67
<i>Þakop</i>						
Þakop 1	26.04.21 15:50:00 PM	30.04.21 11:02:00 AM	6.3	167,700	1.05	
Þakop 2	26.04.21 15:03:00 PM	30.04.21 10:47:00 AM	6.9	150,400	1.04	
Þakop 3	26.04.21 13:55 PM	30.04.21 11:02:00 AM	7.6	157,600	1.20	
Meðaltal þakop			6.9			Heil 3.29
<i>Kjósverji</i>						
Mæling 1	04.03.21	11:35-12:07	1.1	79,600	0.09	
Mæling 2	04.03.21	13:33-14:13	0.6	77,100	0.05	
Mæling 3	04.03.21	14:18-14:58	2.5	102,500	0.26	
		Meðaltal	1.4	86,400	0.13	
<i>Hreinsivirki Samúel</i>						
Mæling 1	24.02.21	11:29-11:59	0.3	10,700	0.003	
Mæling 2	24.02.21	12:49-13:19	0.3	8,400	0.003	
Mæling 3	24.02.21	12:08-12:38	0.3	9,200	0.003	
		Heild	0.3	28,300	0.01	
<i>Steypubelti</i>	28.01.21	13:09-14:58	1	62,100	0.06	
			SO₂	O₂		
<i>Hreinsað loft frá ofnum</i>			[mg/Nm ³]	%		
Síuhús 1	17.03.21 14:54	17.03.21 15:47	198.4	19.5		
Síuhús 2	17.03.21 13:15	17.03.21 14:28	142.0	19.3		
Síuhús 3	17.03.21 11:15	17.03.21 12:41	209.1	19.4		

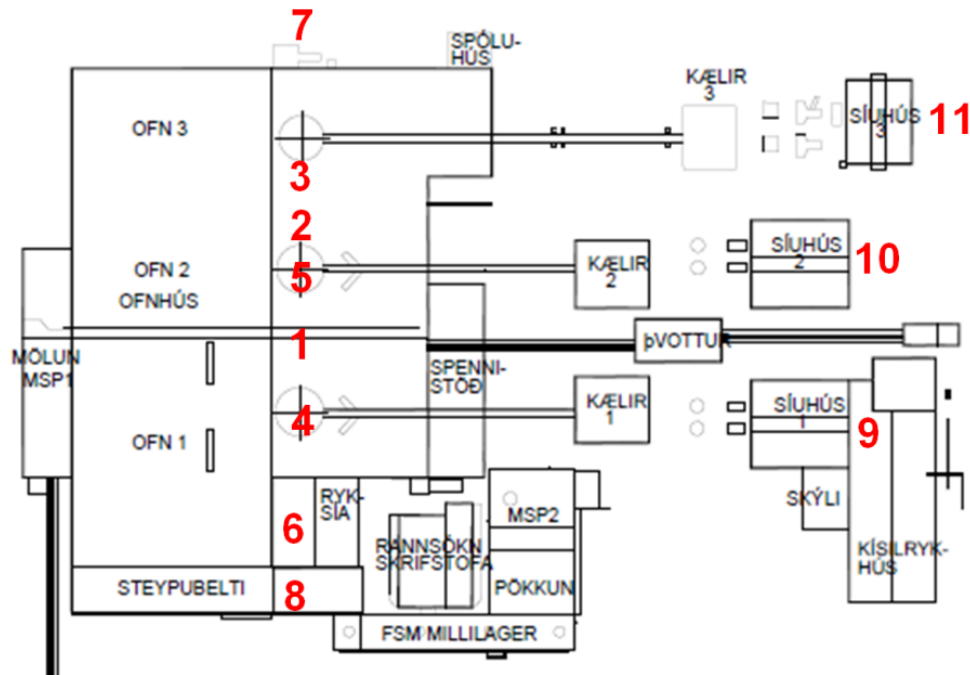
Efnisyfirlit



1. INNGANGUR	4
2. MÆLINGAR OG SÝNATAKA	4
2.1 Útblástursmagn	4
2.2 Rykmælingar	5
2.3 Rykmælingar niðurstöður	6
2.4 Brennisteinstvíoxíð í síuhúsum	7
3. SAMANTEKT	8
VIÐAUKAR	9

1. Inngangur

Mælingar voru gerðar á tímabilinu 28,01 til 30,04 árið 2021 í verksmiðju Elkem Ísland ehf. á Grundartanga. Mælt var: ryk í óhreinsuðu skálalofti (háfar á þaki ofnhúss verksmiðju, Mynd 1.1, 4 og 5), í óhreinsuðu skálalofti yfir frá ofnasvæði (útblástursop á þaki Mynd 1.1, 1,2 og 3), ásamt ryki í töppunarreykháf (Kjósverji, Mynd 1.1, 6), hreinsivirki (Samúel, Mynd 1.1, 7) og frá Steypubelti (Mynd 1.1, 8). Í síuhúsum 1, 2, og 3 (Mynd 1.1, 9, 10) var einnig mælt brennisteinstvíoxíð ásamt fleiri gastegundum.



Mynd 1.1. Staðsetningar mælistaða

2. Mælingar og sýnataka

2.1 Útblástursmagn

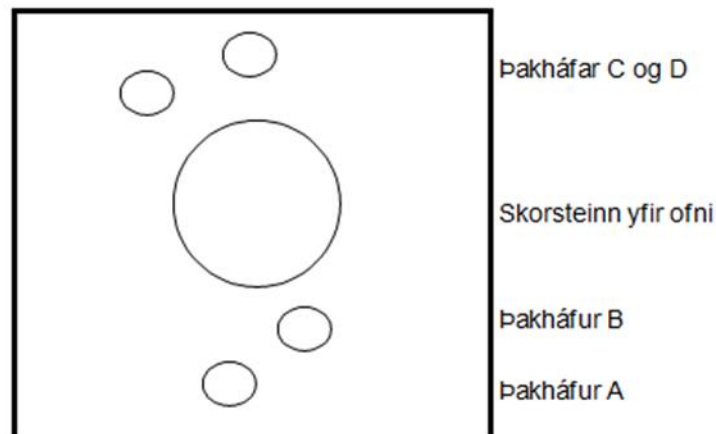
Gerðar voru þrýstimælingar með pitot-röri í útblástursháfum á þaki ofnhúss verksmiðjunnar (sbr. teikningu, sjá viðauka) og lofthraði reiknaður. Samskonar mælingar voru gerðar í Kjósverja töppunarreykháfi, Samúel hreinsivirki og Steypubelti. Vegna allnökkurs breytileika í útblásturshraða í Kjósverja er fylgst með lofthraða allan tímann þegar mæling stendur yfir og söfnunarhraða sýnis jafnóðum breytt í til samræmis. Þá voru gerðar mælingar á útblásturshraða í þakopum. Sjá má niðurstöður í töflu 2.1.

Tafla 2.1					
Háfur	Þvermál	Lofthraði	Útblástursmagn	Útblástursmagn	Hitastig
	m	m/s	m ³ /klst	Nm ³ /klst	
Þakháfur C2	0.97	14.3	38,000	34,000	31 -33 °C
Þakháfur E2	0.97	13.8	36,800	33,300	26 -31 °C
Þakháfur A1	0.97	10.0	26,500	23,900	28 -31 °C
Þakháfur B1	0.97	11.0	29,200	26,400	27 -31 °C
Þakop 1	2,1 x 6,9	3.5	182,900	167,700	27 -29 °C
Þakop 2	2,1 x 6,9	3.1	163,900	150,400	26 -30 °C
Þakop 3	2,1 x 6,9	3.3	171,900	157,600	24 -32 °C
Kjósverji	1.6	13.5	98,100	86,400	39 -52 °C
Hreinsivirki Samúel	0,43x1,99	11.3	33,200	28,400	30 -50 °C
Steypubelti	1.35	14	71,500	62,100	31-46 °C

2.2 Rykmælingar

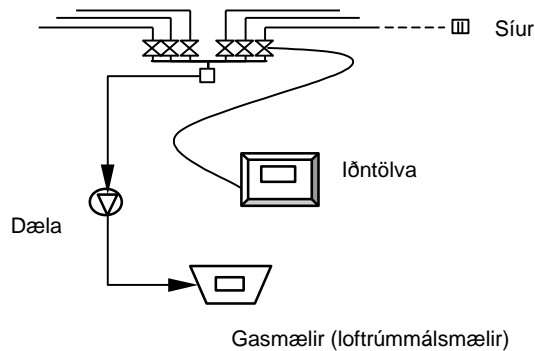
2.2.1 Þakháfar og þakop

Mælt var á í 2 tegundum af útblásturgreinum á þaki, í opum yfir ofnasvæði þar sem er náttúrulegt uppdrif á lofti og svo í þakháfum á efra þaki þar sem er viftuútblástur, sjá mynd 2.1. Mælingar voru gerðar í 4 þakháfur samtals, 2 fyrir ofan ofn 1 og 2 fyrir ofan ofn 2.



Mynd 2.1. Þakop og þakháfar.

Búnaðurinn sem notaður er við mælingar á þaki í þakháfum og þakopum samanstendur af gasmæli, loftdælu og iðntölvu sem stjórnar sýnatöku í gegnum 6 innganga eða síur, sjá mynd 2.2.



Mynd 2.2. Mælibúnaður

Sýnatöku var þannig háttað að síað var í 10 mínútur í gegnum hverja síu á hverri klukkustund Tvær blanksíur voru hafðar með hverju síusetti. Notaðar voru nítrósellulósasíur í plasthaldara sem er 37 mm í þvermál og sérútbúnum stút. Þvermál stútanna fer eftir lofthraða á þeim stað sem mældur er og miðast við að ná jafnhraðasýnatöku. Síurnar voru þurrkaðar við 100°C í um 4 klst. og þá látnar kólna í þurrkaski fyrir vigtun. Blanksíur eru meðhöndlaðar alveg eins.

Þvermál stúta sem notaðir voru við mælingar í þakháfum var 3,5 mm. Sýnataka fór fram í um 3 sólarhringa úr þakháfum á hverjum stað. Notaðar voru 3 síur auk 1 blanksía á hverjum stað.

Þvermál stúta sem notaðir voru við mælingar á ryki upp úr opum frá ofnasvæði var um 6,5 mm. Sýnataka var keyrð í um 4 sólarhringa á hverju síusetti. Tekin voru 3 sett af 6 síum yfir ofnum 1, 2 og 3 á tímabilinu 26.4-30.4.2021.

2.2.2 Kjósverji, Samúel og Steypubelti

Mælt var í tveimur sýnaopum í Kjósverja, tvær mælingar í öðru og ein í hinu. Niðurstöður eru gefnar sem meðaltal þessara þriggja mælinga. Einnig vour gerðar 3 mælingar í tveimur sýnaopum í reyk háf Steypubeltis. Niðurstöður eru gefnar sem meðaltal þessara tveggja mælinga. Framkvæmdar þrjár mælingar í Samúel, ein í hverjum af þremur rifum á toppi hreinsivirkisins. Niðurstöður eru gefnar sem summa þessara þriggja mælinga.

Ryksýni voru tekin með Ströhlein STE4 ryksafnara (8 mm sýnatökustút) fylltum með glerull. Ryksafnaranum er stungið inn í reyk háfinn og hluti af loftstraumnum sogaður út í gegnum hann. Hraði í útblæstri var reiknaður út frá mælingu og sýnið er tekið með meðaljafnhraðasýnatöku. Heildarloftflæðið við sýnatökuna er mælt með belgloftmæli.

2.3 Rykmælingar niðurstöður

Niðurstöður eru teknar saman í töflu 2.2. Ítarlegri niðurstöður og gögn má sjá í viðauka.



Tafla 2.2 Efnainnihald í útblæstri og útblástursmagn mælistaðar						
Mælistaður	Upphaf	Endir	Mæligildi rykstyrks	Útblástursmagn	Rykmagn í útblæstri	
<i>Þakháfar</i>			[mg/Nm ³]	[Nm ³ /klst]	[kg/klst]	
Þakháfur C2 meðaltal	23.04.21 12:02 PM	26.04.21 12:08:00 PM	2.2	34,000	0.08	
Þakháfur E2 meðaltal	23.04.21 12:02 PM	26.04.21 12:08:00 PM	4.5	33,300	0.15	
Þakháfur A1 meðaltal	23.04.21 14:53 PM	26.04.21 12:36:00 AM	11.1	23,900	0.26	
Þakháfur B1 meðaltal	23.04.21 14:53 PM	26.04.21 12:36:00 AM	6.9	26,400	0.18	
Meðaltal háfa			6.2			Heil 0.67
<i>Þakop</i>						
Þakop 1	26.04.21 15:50:00 PM	30.04.21 11:02:00 AM	6.3	167,700	1.05	
Þakop 2	26.04.21 15:03:00 PM	30.04.21 10:47:00 AM	6.9	150,400	1.04	
Þakop 3	26.04.21 13:55 PM	30.04.21 11:02:00 AM	7.6	157,600	1.20	
Meðaltal þakop			6.9			Heil 3.29
<i>Kjósverji</i>						
Mæling 1	04.03.21	11:35-12:07	1.1	79,600	0.09	
Mæling 2	04.03.21	13:33-14:13	0.6	77,100	0.05	
Mæling 3	04.03.21	14:18-14:58	2.5	102,500	0.26	
		Meðaltal	1.4	86,400	0.13	
<i>Hreinsivirki Samúel</i>						
Mæling 1	24.02.21	11:29-11:59	0.3	10,700	0.003	
Mæling 2	24.02.21	12:49-13:19	0.3	8,400	0.003	
Mæling 3	24.02.21	12:08-12:38	0.3	9,200	0.003	
		Heild	0.3	28,300	0.01	
<i>Steypubelti</i>	28.01.21	13:09-14:58	1	62,100	0.06	

Heildarrykmagn sem fer út um þakháfa er um 0,67 kg/klst og frá þremur þakopum yfir ofnasvæði er heildar rykmagn um 3,29 kg/klst. Frá Kjósverja mælist ryk 1,4 mg/Nm³ að meðaltali, samtals 0,13 kg/klst en frá hreinsivirki Samúel er mælist rykmagn 0,3 mg/Nm³ að meðaltali og heildarmagn samtals 0,01 kg/klst. Í útblæstri frá Steypubelti mældist ryk 1 mg/Nm³ eða 0,06 kg/klst.

2.4 Brennisteinstvíoxíð í síuhúsum

Í síuhúsum 1, 2, og 3 var brennisteinstvíoxíð (SO₂) og súrefni (O₂) í útblæstri mælt með Testo 350 gasmæli með SO₂ skynjara. Mælirinn gefur aflestur á staðnum og mælt var í um 1 - 2 klst. í hverju síuhúsi og aflestur tekinn á 20 sek fresti með rafrænum hætti. Um 2 metra langri próbu er stungið inn í síuhúsin og útblástursloft sogað gegnum mælinn. Mælingar voru framkvæmdar 17.03.21. Niðurstöður má sjá í töflu 2.3.

Tafla 2.3 SO ₂ og O ₂ í síuhúsum		
	Styrkur SO ₂ Mældur	Styrkur O ₂ Mældur
	[mg/Nm ³]	[%]
Síuhús 1	198	19.5
Síuhús 2	142	19.3
Síuhús 3	209	19.4

3. Samantekt

Efnainnihald í útblæstri og útblástursmagn mælistaðar						
Mælistaður	Upphaf	Endir	Mæligildi rykstyrks	Útblástursmagn	Rykmagn í útblæstri	
<i>Pakháfar</i>			[mg/Nm ³]	[Nm ³ /klst]	[kg/klst]	
Þakháfur B2 meðaltal	23.04.21 12:02 PM	26.04.21 12:08:00 PM	2.2	34,000	0.08	
Þakháfur E2 meðaltal	23.04.21 12:02 PM	26.04.21 12:08:00 PM	4.5	33,300	0.15	
Þakháfur A1 meðaltal	23.04.21 14:53 PM	26.04.21 12:36:00 AM	11.1	23,900	0.26	
Þakháfur B1 meðaltal	23.04.21 14:53 PM	26.04.21 12:36:00 AM	6.9	26,400	0.18	
Meðaltal háfa			6.2		Heil	0.67
Pakop						
Þakop 1	26.04.21 15:50:00 PM	30.04.21 11:02:00 AM	6.3	167,700	1.05	
Þakop 2	26.04.21 15:03:00 PM	30.04.21 10:47:00 AM	6.9	150,400	1.04	
Þakop 3	26.04.21 13:55 PM	30.04.21 11:02:00 AM	7.6	157,600	1.20	
Meðaltal þakop			6.9		Heil	3.29
Kjósverji						
Mæling 1	04.03.21	11:35-12:07	1.1	79,600	0.09	
Mæling 2	04.03.21	13:33-14:13	0.6	77,100	0.05	
Mæling 3	04.03.21	14:18-14:58	2.5	102,500	0.26	
		Meðaltal	1.4	86,400	0.13	
Hreinsivirki Samúel						
Mæling 1	24.02.21	11:29-11:59	0.3	10,700	0.003	
Mæling 2	24.02.21	12:49-13:19	0.3	8,400	0.003	
Mæling 3	24.02.21	12:08-12:38	0.3	9,200	0.003	
		Heild	0.3	28,300	0.01	
Steypubelti						
	28.01.21	13:09-14:58	1	62,100	0.06	
Hreinsað loft frá ofnum						
			SO ₂ [mg/Nm ³]	O ₂ %		
Síuhús 1	17.03.21 14:54	17.03.21 15:47	198.4	19.5		
Síuhús 2	17.03.21 13:15	17.03.21 14:28	142.0	19.3		
Síuhús 3	17.03.21 11:15	17.03.21 12:41	209.1	19.4		

September 2021,
 Mehdi Maghsoudi Sarteshnizi
 Efnagreiningum,
 Hafrannsóknastofnun

**Viðaukar**

Lofthraða- og rykmæling						
Þakháfur C2		23.-26.04.21				
				Þvermál rás	Staðs.í rás	Lofthraði
Þrýst.umhv.	1008	mbör	29.34	cm	cm	m/s
Þrýst.í rás	1013	mbör	0.0	97		14.2917
Hítast.umhv.	280	°K	6.5			
Hítast.í rás	305	°K	32.2			
Þverm. rás	0.97	m				
Lofthraði rás	14.3	m/s				
Straummassi í rás	37965	m ³ /klst				
	33965	Nm ³ /klst				
					Meðaltal 1	14.29
Æskil.straummassi						
í mælibún.	0.44	Nm ³ /klst	Flæðim.		Staðs.í rás	Lofthraði
	0.48	m ³ /klst	18	8.0	cm	m/s
Þurr		Nm ³ /klst		9.6		14.2500
Þverm.dísu	3.5	mm				
Hítast.mælib.	295	°K	21.9			
Mæling 1:			Bl.vigt	Kvst.gasm.		
				0.982		
Loftmagn	17.74	m ³	464.0828	500.2156		
	16.426	Nm ³				
Tími	72.03	klst	hittni			
Flæði	0.23	Nm ³ /klst	1.03		Meðaltal 2	14.25
			Ryk í síum (g)			
Ryk alls	0.037	g	0.0138			
Ryk í lofti	2.2	mg/Nm ³	0.0108			
Ryk í útbl.	0.08	kg/klst	0.0120			



Lofthraða- og rykmæling						
Þakháfur E2	23.-26.04.21					
				Þvermál rás	Staðs.í rás	Lofthraði
Þrýst.umhv.	1009	mbör	29.34	cm	cm	m/s
Þrýst.í rás	1014	mbör	0.0	97		14.0417
Hítast.umhv.	280	°K	6.5			
Hítast.í rás	302	°K	29.1			
Þverm. rás	0.97	m				
Lofthraði rás	13.8	m/s				
Straummassi	36823	m ³ /klst				
í rás	33313	Nm ³ /klst				
					Meðaltal 1	14.04
Æskil.straummassi						
í mælibún.	0.43	Nm ³ /klst	Flæðim.		Staðs.í rás	Lofthraði
	0.47	m ³ /klst	18	7.8	cm	m/s
þurr		Nm ³ /klst		9.4		13.6417
Þverm.dísu	3.5	mm				
Hítast.mælib.	295	°K	21.9			
Mæling 1:						
23.04.21 12:02 PM			05.04.21 12:08:00 PM			
Loftmagn	17.74	m ³	464.0828	500.2156		
	16.426	Nm ³				
Tími	72.03	klst	hittni			
Flæði	0.23	Nm ³ /klst	1.05		Meðaltal 2	13.64
			Ryk í síum (g)			
Ryk alls	0.074	g	0.0354			
Ryk í lofti	4.5	mg/Nm ³	0.017			
Ryk í útbl.	0.15	kg/klst	0.022			



Lofthraða- og rykmæling						
Þakháfur A1		23.-26.04.21				
				Þvermál rás	Staðs.í rás	Lofthraði
Þrýst.umhv.	1008	mbör	29.34	cm	cm	m/s
Þrýst.í rás	1013	mbör	0.0	97		9.8417
Hítast.umhv.	280	°K	6.5			
Hítast.í rás	303	°K	30.0			
Þverm. rás	0.97	m				
Lofthraði rás	10.0	m/s				
Straummassi	26470	m ³ /klst				
í rás	23852	Nm ³ /klst				
					Meðaltal 1	9.84
Æskil.straummassi						
í mælibún.	0.31	Nm ³ /klst	Flæðim.		Staðs.í rás	Lofthraði
	0.33	m ³ /klst	13	5.5	cm	m/s
Þurr		Nm ³ /klst		6.6		10.0583
Þverm.dísu	3.5	mm				
Hítast.mælib.	291	°K	18.4			
Mæling 1:						
			Bl.vigt	Kvst.gasm.		
				0.943		
Loftmagn	13.45	m ³	418.5604	447.0807		
	12.600	Nm ³				
Tími	69.9	klst	hittni			
Flæði	0.18	Nm ³ /klst	1.16		Meðaltal 2	10.06
			Ryk í síum (g)			
Ryk alls	0.140	g	0.0466			
Ryk í lofti	11.1	mg/Nm ³	0.0418			
Ryk í útbl.	0.26	kg/klst	0.0513			



Lofthraða- og rykmæling						
Þakháfur B1		23.-26.04.21				
				Þvermál rás	Staðs.í rás	Lofthraði
Þrýst.umhv.	1008	mbör	29.34	cm	cm	m/s
Þrýst.í rás	1013	mbör	0.0	97		11.0417
Hítast.umhv.	280	°K	6.5			
Hítast.í rás	302	°K	28.9			
Þverm. rás	0.97	m				
Lofthraði rás	11.0	m/s				
Straummassi	29208	m ³ /klst				
í rás	26410	Nm ³ /klst				
					Meðaltal 1	11.04
Æskil.straummassi						
í mælibún.	0.34	Nm ³ /klst	Flæðim.		Staðs.í rás	Lofthraði
	0.37	m ³ /klst	14	6.1	cm	m/s
Þurr		Nm ³ /klst		7.3		10.9167
Þverm.dísu	3.5	mm				
Hítast.mælib.	291	°K	18.4			
Mæling 1:						
			Bl.vígt	Kvst.gasm.		
				0.943		
Loftmagn	13.45	m ³	418.5604	447.0807		
	12.600	Nm ³				
Tími	69.9	klst	hittni			
Flæði	0.18	Nm ³ /klst	1.05		Meðaltal 2	10.92
			Ryk í síum (g)			
Ryk alls	0.088	g	0.0234			
Ryk í lofti	6.9	mg/Nm ³	0.0389			
Ryk í útbl.	0.18	kg/klst	0.0252			



Lofthraða- og rykmæling						
Þakop 1 South		26.-30.04.21				
				Þvermál rásar	Staðs.í rás	Lofthraði
Þrýst.umhv.	1025	mbör	29.34	cm	cm	m/s
Þrýst.í rás	1025	mbör	0.0			1.8
						4.3
Hítast.umhv.	278	°K	5.3			4.1
Hítast.í rás	301	°K	28.2			3.1
						3.0
Flatarmál	14.5	m ²				3.9
Lofthraði rás	3.5	m/s				4.4
Straummassi	182863	m ³ /klst				1.8
í rás	167713	Nm ³ /klst				
					Meðaltal 1	3.3
Æskil.straummassi						
í mælíbún.	0.38	Nm ³ /klst	Flæðim.		Staðs.í rás	Lofthraði
	0.40	m ³ /klst	15	6.6		m/s
þurr		Nm ³ /klst		8.0		1.8
Þverm.dísu	6.5	mm				4.8
Hítast.mælíb.	286	°K	13.2			5.0
						4.0
Mæling 1:			Bl.vigt	Kvst.gasm.		4.0
26.04.21 15:50:00	30.04.21 11:02:00 AM			0.943		3.8
						4.5
Rúmmál			Byrjun	Lok		1.8
Loftmagn	36.36	m ³	447.0807	485.6366		
	34.681	Nm ³				
Tími	91.2	klst	hittni			
Flæði	0.38	Nm ³ /klst	0.99		Meðaltal 2	3.7
			Ryk í síum (g)			
Ryk alls	0.181	g	0.0254			
Ryk í lofti	6.3	mg/Nm ³	0.0323			
Ryk í útbl.	1.05	kg/klst	0.0306			
			0.0313			
			0.0325			
			0.0290			



Lofthraða- og rykmæling						
Þakop 2 Central	26.-30.04.21					
				Þvermál rás	Staðs.í rás	Lofthraði
Þrýst.umhv.	1025	mbör	29.34	cm	cm	m/s
Þrýst.í rás	1025	mbör	0.0			2.3
						2.9
Hítast.umhv.	278	°K	5.3			3.1
Hítast.í rás	301	°K	28.2			2.9
						3.5
Flatarmál	14.5	m ²				4.1
Lofthraði rás	3.1	m/s				4.5
Straummassi	163941	m ³ /klst				1.8
í rás	150367	Nm ³ /klst				
					Meðaltal 1	3.1
Æskil.straummassi						
í mælibún.	0.34	Nm ³ /klst	Flæðim.		Staðs.í rás	Lofthraði
	0.36	m ³ /klst	14	6.0		m/s
þurr		Nm ³ /klst		7.2		2.8
Þverm.dísu	6.5	mm				4.0
Hítast.mælib.	287	°K	14.1			3.5
						2.5
Mæling 1:			Bl.vígt	Kvst.gasm.		2.8
26.04.21 15:03:00	30.04.21 10:47:00 AM			0.982		3.8
Loftmagn	37.74	m ³	500.2156	538.6480		4.0
	35.887	Nm ³				1.8
Tími	91.70	klst	hittni			
Flæði	0.39	Nm ³ /klst	1.14		Meðaltal 2	3.2
			Ryk í síum (g)			
Ryk alls	0.207	g	0.0292			
Ryk í lofti	6.9	mg/Nm ³	0.0379			
Ryk í útbl.	1.04	kg/klst	0.0280			
			0.0432			
			0.0463			
			0.0220			



Lofthraða- og rykmæling						
Þakop 3 South		26.-30.04.21				
				Þvermál rás:	Staðs.í rás	Lofthraði
Þrýst.umhv.	1025	mbör	29.34	cm	cm	m/s
Þrýst.í rás	1025	mbör	0.0			2.5
						4.6
Hítast.umhv.	278	°K	5.3			3.4
Hítast.í rás	301	°K	28.3			3.0
						3.3
Flatarmál	14.5	m ²				3.9
Lofthraði rás	3.3	m/s				4.8
Straummassi	171934	m ³ /klist				2.4
í rás	157644	Nm ³ /klist				
					Meðaltal 1	3.5
Æskil.straummassi						
í mælíbún.	0.36	Nm ³ /klist	Flæðim.		Staðs.í rás	Lofthraði
	0.37	m ³ /klist	14	6.2		m/s
þurrt		Nm ³ /klist		7.4		1.8
Þverm.dísu	6.5	mm				3.8
Hítast.mælíb.	285	°K	12.0			3.5
						3.0
Mæling 1:			Bl.vígt	Kvst.gasm.		3.0
26.04.21 13:55 PM	30.04.21 11:02:00 AM			0.969		3.2
						4.0
Rúmmál			Byrjun	Lok		2.8
Loftmagn	38.00	m ³	508.2962	547.5098		
	36.398	Nm ³			Meðaltal 2	3.1
Tími	92.50	klist	hittni			
Flæði	0.39	Nm ³ /klist	1.09			
			Ryk í síum (g)			
Ryk alls	0.231	g	0.0241			
Ryk í lofti	7.6	mg/Nm ³	0.0422			
Ryk í útbl.	1.20	kg/klist	0.0425			
			0.0406			
			0.0473			
			0.0342			



Kjósverji									
Lofthraða- og rykmæling		04.03.21							
Austurop									
				Dvermál rásar	Staðs.í rás	Straumþrýstingur		Lofthraði	
Drýst.umhv.	1031 mbör	29.34		cm	cm	mm vatn	mbör	m/s	
Drýst.í rás	1036 mbör	0.0		160	5	19.0	1.86	18.21	
					16	22.0	2.16	19.59	
Hitast.umhv.	277 °K	4.0			30	7.0	0.69	11.05	
Hitast.í rás	316 °K	42.6			51	5.0	0.49	9.34	
					109	4.0	0.39	8.35	
Dverm. rás	1.6 m				130	4.0	0.39	8.35	
Lofthraði rás	12.55 m/s				144	4.0	0.39	8.35	
Straummassi	90860 m ³ /klst				155	8.0	0.78	11.81	
í rás	80376 Nm ³ /klst								
þurrt	79580 Nm ³ /klst				Meðaltal 1	9.13	0.90	11.88	
Æskil.straummassi									
í mælibún.	2.01 Nm ³ /klst	Flæðim.		Staðs.í rás		Straumþrýstingur		Lofthraði	
	2.04 m ³ /klst	78		86		mm vatn	mbör	m/s	
þurrt	2.01 Nm ³ /klst	77				5	5.0	0.49 9.34	
Dverm.dísu	8 mm					16	9.0	0.88 12.53	
Hitast.mælib.	283.5 °K	10.5				30	15.0	1.47 16.18	
						51	17.0	1.67 17.22	
		Bl.vigt		Kvst.gasm.		109	13.0	1.28 15.06	
		0.000		1.056		130	8.0	0.78 11.81	
Mæling 1:	Sía 1	11:35-12:07				144	8.0	0.78 11.81	
Loftmagn	1.1549472 m ³	1459.4362		1460.5299		155	8.0	0.78 11.81	
	1.112 Nm ³								
Tími	32 mín	Hlutf.		Meðaltal 2		10.38	1.02	13.22	
Flæði	2.09 Nm ³ /klst	1.04							
Ryk í síu	0.0012 g								
Ryk í lofti	1.1 mg/Nm ³								
Ryk í útbl.	0.09 kg/klst								
				Dvermál rásar	Staðs.í rás	Straumþrýstingur		Lofthraði	
Drýst.umhv.	1031 mbör	29.34		cm	cm	mm vatn	mbör	m/s	
Drýst.í rás	1036 mbör	0.0		160	5	17.0	1.67	16.92	
					16	7.0	0.69	10.85	
Hitast.umhv.	277 °K	4.0			30	7.0	0.69	10.85	
Hitast.í rás	305 °K	31.7			51	6.5	0.64	10.46	
					109	6.5	0.64	10.46	
Dverm. rás	1.6 m				130	6.5	0.64	10.46	
Lofthraði rás	11.73 m/s				144	6.0	0.59	10.05	
Straummassi	84877 m ³ /klst				155	6.0	0.59	10.05	
í rás	77771 Nm ³ /klst								
þurrt	77121 Nm ³ /klst				Meðaltal 1	7.81	0.77	11.26	
Æskil.straummassi									
í mælibún.	1.94 Nm ³ /klst	Flæðim.		Staðs.í rás		Straumþrýstingur		Lofthraði	
	1.96 m ³ /klst	75				mm vatn	mbör	m/s	
þurrt	1.94 Nm ³ /klst	75				5	6.5	0.64 10.46	
Dverm.dísu	8 mm					16	4.0	0.39 8.21	
Hitast.mælib.	281.0 °K	8.0				30	8.5	0.83 11.96	
						51	8.5	0.83 11.96	
		Bl.vigt		Kvst.gasm.		109	9.0	0.88 12.31	
		0.000		1.056		130	12.5	1.23 14.51	
Mæling 2:	Sía 2	13:33-14:13				144	12.5	1.23 14.51	
Loftmagn	1.3581216 m ³	1460.5299		1461.816		155	11.0	1.08 13.61	
	1.320 Nm ³								
Tími	40 mín	Hlutf.		Meðaltal 2		9.06	0.89	12.19	
Flæði	1.98 Nm ³ /klst	1.02							
Ryk í síu	0.0008 g								
Ryk í lofti	0.6 mg/Nm ³								
Ryk í útbl.	0.05 kg/klst								



Kjósverji									
Lofthraða- og rykmæling		04.03.21							
Austurop									
				Dvermál rásar	Staðs.í rás	Straumþrýstingur		Lofthraði	
Drýst.umhv.	1031	mbör	29.34	cm	cm	mm vatn	mbör	m/s	
Drýst.í rás	1036	mbör	0.0	160	5	15.0	1.47	1.47	16.47
						16	14.0	1.37	15.91
Hitast.umhv.	277	°K	4.0		30	15.0	1.47	1.47	16.47
Hitast.í rás	321	°K	48.4		51	15.0	1.47	1.47	16.47
					109	13.5	1.32	1.32	15.63
Dverm. rás	1.6	m			130	13.5	1.32	1.32	15.63
Lofthraði rás	16.40	m/s			144	20.0	1.96	1.96	19.02
Straummassi	118697	m ³ /klst			155	20.0	1.96	1.96	19.02
í rás	103116	Nm ³ /klst							
þurrt	102462	Nm ³ /klst			Meðaltal 1	15.75	1.55	1.55	16.83
Æskil.straummassi									
í mælíbún.	2.58	Nm ³ /klst	Flæðim.		Staðs.í rás	Straumþrýstingur		Lofthraði	
	2.60	m ³ /klst	100			mm vatn	mbör	m/s	
þurrt	2.58	Nm ³ /klst	99		5	15.0	1.47	1.47	16.47
Dverm.dísu	8	mm			16	13.0	1.28	1.28	15.33
Hitast.mælib.	281.96154	°K	9.0		30	13.0	1.28	1.28	15.33
					51	13.5	1.32	1.32	15.63
			Bl.vigt		Kvst.gasm.	109	13.5	1.32	15.63
			0.000		1.056	130	14.0	1.37	15.91
Mæling 3:	Sía 3	14:18-14:58				144	14.0	1.37	15.91
Loftmagn	1.8013248	m ³	1461.816	1463.5218	155	17.0	1.67	1.67	17.54
	1.744	Nm ³							
Tími	40	mín	Hlutf.		Meðaltal 2	14.13	1.39	1.39	15.97
Flæði	2.62	Nm ³ /klst	1.01						
Ryk í síu	0.0044	g							
Ryk í lofti	2.5	mg/Nm ³							
Ryk í útbl.	0.26	kg/klst							



Samúel Elkem							
Lofthraða- og rykmæling							
24.02.21		11:29	11:59				
				Staðs.í rás	Straumþrýstingur		Lofthraði
Prýst. umhv.	983	mbör		cm	mm vatn	mbör	m/s
Prýst.í rás	986	mbör					
				20	8	0.78	11.91
Hitast. umhv.	276	°K	3	40	8.5	0.83	12.27
Hitast.í rás	306	°K	32.6	100	6	0.59	10.31
	W			140	9.5	0.93	12.98
Þverm. rás*	0.14	1.99	m	180	11.5	1.13	14.28
Lofthraði rás	12.39	m/s					
Straummassi	12429	m ³ /klst		Meðaltal 1	8.70	0.85	12.35
í rás	10802	Nm ³ /klst					
þurr	10745	Nm ³ /klst					
Æskil. straummassi				20	8	0.78	11.91
í mælibún.	3.05	Nm ³ /klst	Flæðim.	40	8.5	0.83	12.27
	3.19	m ³ /klst	122	100	6.5	0.64	10.73
þurr	3.03	Nm ³ /klst	116	140	9.5	0.93	12.98
Þverm. dísu	10	mm		180	11.5	1.13	14.28
Hitast. mælib.	278.0	°K	5.0				
				Meðaltal 2	8.80	0.86	12.43
			Bl.vigt	Kvst.gasm.			
			0.000	1.056			
Mæling 1:	Sía 1		11:29-11:59	20		0.00	0.00
Loftmagn	1.671	m ³	1454.8856	1456.4683	40	0.00	0.00
	1.642	Nm ³			100	0.00	0.00
Tími	30	min	Hlutf.	140		0.00	0.00
Flæði	3.28	Nm ³ /klst	1.08	180		0.00	0.00
Ryk í síu	0.0005	g					
Ryk í lofti	0.3	mg/Nm ³		Meðaltal 3		0.00	0.00
Ryk í útbl.	0.003	kg/klst					
Samúel Elkem							
Lofthraða- og rykmæling							
24.2.2021		12:08	12:38				
				Staðs.í rás	Straumþrýstingur		Lofthraði
Prýst. umhv.	983	mbör		cm	mm vatn	mbör	m/s
Prýst.í rás	986	mbör					
				20	6.5	0.64	10.82
Hitast. umhv.	276	°K	3	60	7.5	0.74	11.63
Hitast.í rás	311	°K	37.6	100	4.5	0.44	9.01
	C			140	8.5	0.83	12.38
Þverm. rás*	0.135	1.99	m	180	9.5	0.93	13.09
Lofthraði rás	11.23	m/s					
Straummassi	10865	m ³ /klst		Meðaltal 1	7.30	0.72	11.38
í rás	9291	Nm ³ /klst					
þurr	9236	Nm ³ /klst					
Æskil. straummassi				20	6.5	0.64	10.82
í mælibún.	2.72	Nm ³ /klst	Flæðim.	60	7	0.69	11.23
	2.85	m ³ /klst	109	100	4.5	0.44	9.01
þurr	2.70	Nm ³ /klst	104	140	7.5	0.74	11.63
Þverm. dísu	10	mm		180	9	0.88	12.74
Hitast. mælib.	278.8	°K	5.8				
				Meðaltal 2	6.90	0.68	11.09
			Bl.vigt	Kvst.gasm.			
			0.000	1.056			
Mæling 1:	Sía 2		12:08-12:38	20		0.00	0.00
Loftmagn	1.505	m ³	1456.4683	1457.8931	60	0.00	0.00
	1.473	Nm ³			100	0.00	0.00
Tími	30	min	Hlutf.	140		0.00	0.00
Flæði	2.95	Nm ³ /klst	1.09	180		0.00	0.00
Ryk í síu	0.0004	g					
Ryk í lofti	0.3	mg/Nm ³		Meðaltal 3		0.00	0.00
Ryk í útbl.	0.003	kg/klst					



Samúel Elkem								
Lofthraða- og rykmæling								
24.2.2021	12:49	13:19						
					Staðs.í rás	Straumþrýstingur		Lofthraði
Prýst.umhv.	983	mbör			cm	mm vatn	mbör	m/s
Prýst.í rás	986	mbör						
					20	9.5	0.93	13.14
Hitast.umhv.	276	°K	3		60	8	0.78	12.06
Hitast.í rás	313	°K	40.0		100	3.5	0.34	7.97
	E				140	4	0.39	8.52
Pverm. rás*	0.135	1.99	m		180	4.5	0.44	9.04
Lofthraði rás	10.27	m/s						
Straummassi	9930	m ³ /klst			Meðaltal 1	5.90	0.58	10.15
í rás	8427	Nm ³ /klst						
þurrt	8371	Nm ³ /klst						
Æskil.straummassi					20	9	0.88	12.79
í mælíbún.	2.46	Nm ³ /klst	Flæðim.		60	8	0.78	12.06
	2.60	m ³ /klst	100		100	4	0.39	8.52
þurrt	2.45	Nm ³ /klst	94		140	5	0.49	9.53
Pverm. dísu	10	mm			180	4.5	0.44	9.04
Hitast.mælíb.	280.1	°K	7.1					
					Meðaltal 2	6.10	0.60	10.39
			Bl.vigt	Kvst.gasm.				
			0.000	1.056				
Mæling 1:	Sía 3		12:49-13:19		20		0.00	0.00
Loftmagn	1.347	m ³	1457.8931	1459.1684	60		0.00	0.00
	1.313	Nm ³			100		0.00	0.00
Tími	30	mín	Hlutf.		140		0.00	0.00
Flæði	2.63	Nm ³ /klst	1.07		180		0.00	0.00
Ryk í síu	0.0004	g						
Ryk í lofti	0.3	mg/Nm ³			Meðaltal 3		0.00	0.00
Ryk í útbl.	0.003	kg/klst						



Steypubelti		28.01.21		Pvermál rá:	Staðs.í rás	Straumprýstingur		Lofthraði
Lofthraða- og rykmæling				cm	cm	mm vatn	mbör	m/s
Prýst.umhv.	1007	mbör						
Prýst.í rás	1012	mbör	135.0	135	4	9.3	0.91	12.78
					14	9.8	0.96	13.13
Hitast.umhv.	270	°K	-2.8		26	8.8	0.86	12.47
Hitast.í rás	313	°K	39.8		43	8.8	0.86	12.47
					92	11.8	1.16	14.44
Pverm. rás	1.35	m			109	13.3	1.30	15.30
Lofthraði rás	13.88	m/s			122	14.0	1.37	15.73
Straummassi	71548	m ³ /klst			131	13.8	1.35	15.62
í rás	62358	Nm ³ /klst						
þurr	62116	Nm ³ /klst			Meðaltal 1	11.18	1.10	13.99
Æskil.straummassi								
í mælubún.	2.19	Nm ³ /klst	Flæðim.					
	2.20	m ³ /klst	84		cm	mm vatn	mbör	m/s
þurr	2.19	Nm ³ /klst	84		4	10.3	1.01	13.46
Pverm.dísu	8	mm			14	10.5	1.03	13.62
Hitast.mælub.	274	°K	1.1		26	9.8	0.96	13.16
					43	10.0	0.98	13.29
		Bl.vigt	Kvst.gasm.		92	10.5	1.03	13.62
		0.000	1.056		109	11.3	1.10	14.10
Mæling 1:	sía 1	13:09-13:32	Suðaustur		122	11.8	1.15	14.41
Loftmagn	0.8725728	m ³	1432.8926	1433.7189	131	12.0	1.18	14.56
	0.869	Nm ³						
Tími	23	mín	Hlutf.		Meðaltal 1	10.76	1.06	13.78
Flæði	2.27	Nm ³ /klst	1.03					
Ryk í síu	0.0010	g				Samsetning		
Ryk í lofti	1.2	mg/Nm ³				N ₂	78	0.777
Ryk í útbl.	0.07	kg/klst				O ₂	21	0.209
						CO ₂	0	0.000
Mæling 2:	sía 2	13:41-14:03	Suðaustur			Ar	1	0.010
Loftmagn	0.849024	m ³	1433.7189	1434.5229				
	0.845	Nm ³				H ₂ O	0.4	0.004
Tími	22	mín	Hlutf.				100.4	1.000
Flæði	2.31	Nm ³ /klst	1.05					
Ryk í síu	0.0008	g						
Ryk í lofti	0.9	mg/Nm ³						
Ryk í útbl.	0.06	kg/klst						
					Vatnsinnih.	Loftmagn	Rúmmálshl	g/kg, g/Nm³
Mæling 3:	sía 3	14:34-13:58	Norður		8.1	2.61	0.004	2.40
Loftmagn	0.9046752	m ³	1434.5229	1435.3796				3.10
	0.901	Nm ³						
Tími	24	mín	Hlutf.		Rakag.	3241.9	3251.6	9.7
Flæði	2.25	Nm ³ /klst	1.03		Dropag.	977	975.4	-1.6
Ryk í síu	0.0009	g						
Ryk í lofti	1.0	mg/Nm ³						
Ryk í útbl.	0.06	kg/klst				3310.9	3343.9	
						989.8	986.8	
Meðaltal	1.0	mg/Nm ³						
	0.064	kg/klst						