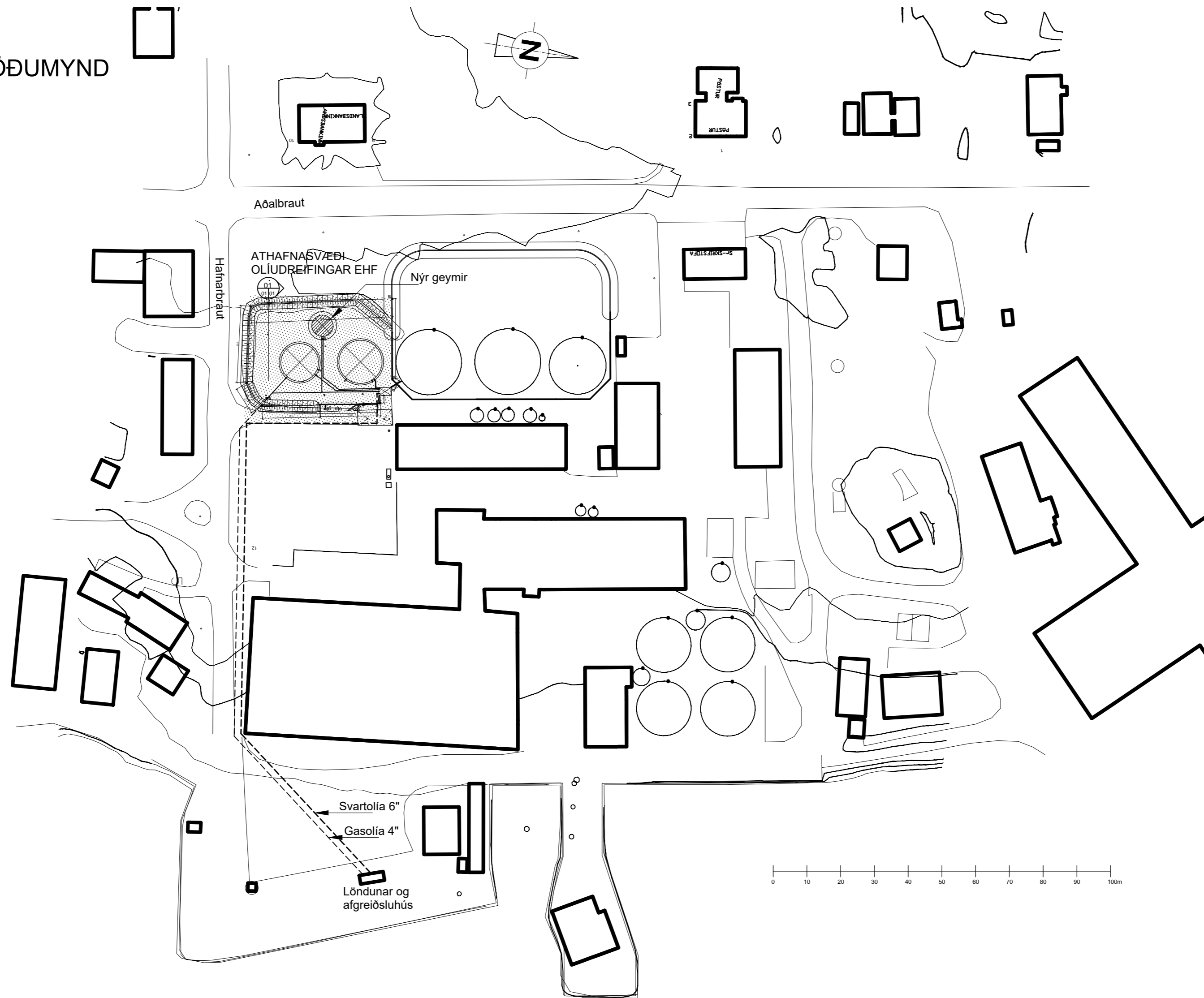
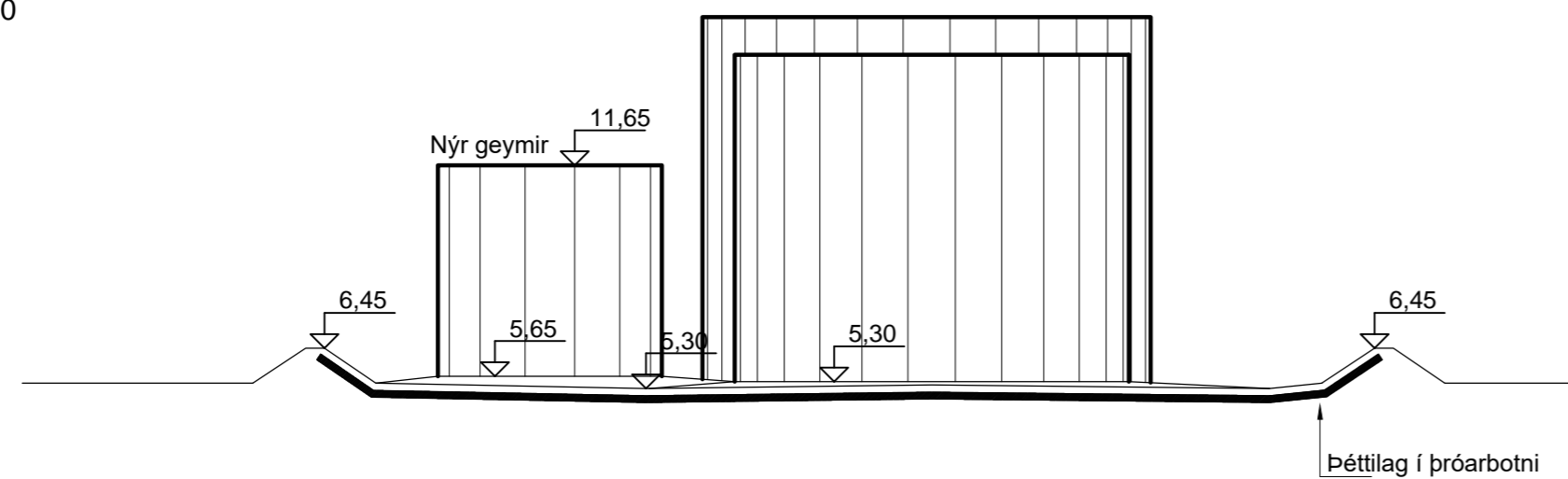


AFSTÖÐUMYND
M 1:1000



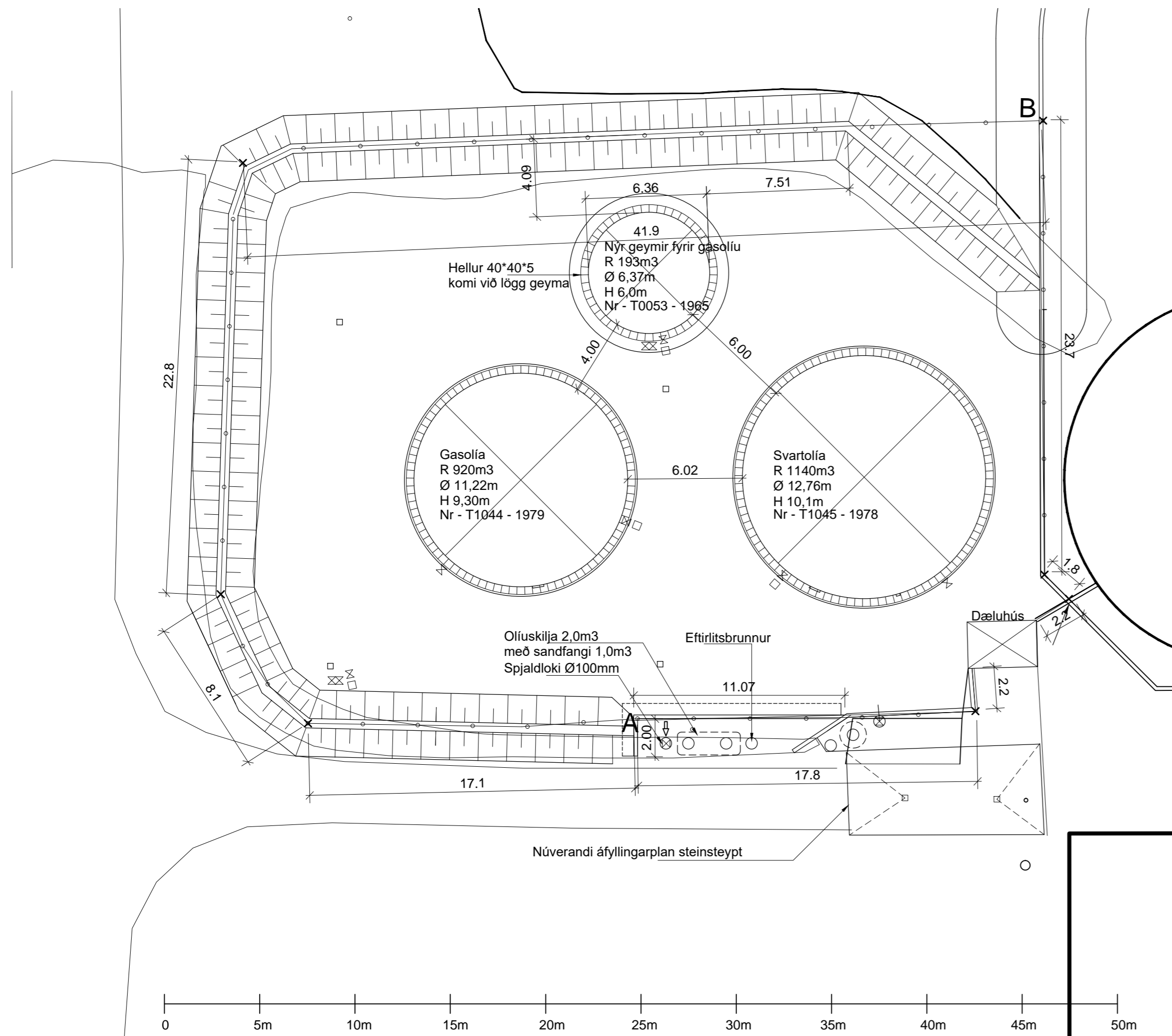
01 SNIÐ Í GEYMAÞRÓ
M 1:200



Breytingar:	E:	OLÍUDREIFING EHF - RAUFARHÖFN ENDURBYGGING OLÍUBIRGDASTÖÐVAR AFSTÖÐUMYND - LÖNDUNAR- OG AFGREIÐSLULAGNIR SNIÐ Í GEYMAÞRÓ	
B:	D:		
A:	C:		
Hjörtur Hansson, kt.: 150946-4929	Hannað: H.S.	Blað/mælikv.: A2-1:1000, 1:200	Dagsetning: 20.08.1999
<i>Hjörtur Hansson</i>	Teiknað: H.S.	Verk nr.: 314	Teikning nr.: M-01

MÁLTEIKNING

M 1:200



Núverandi áfyllingarplan steinsteypt

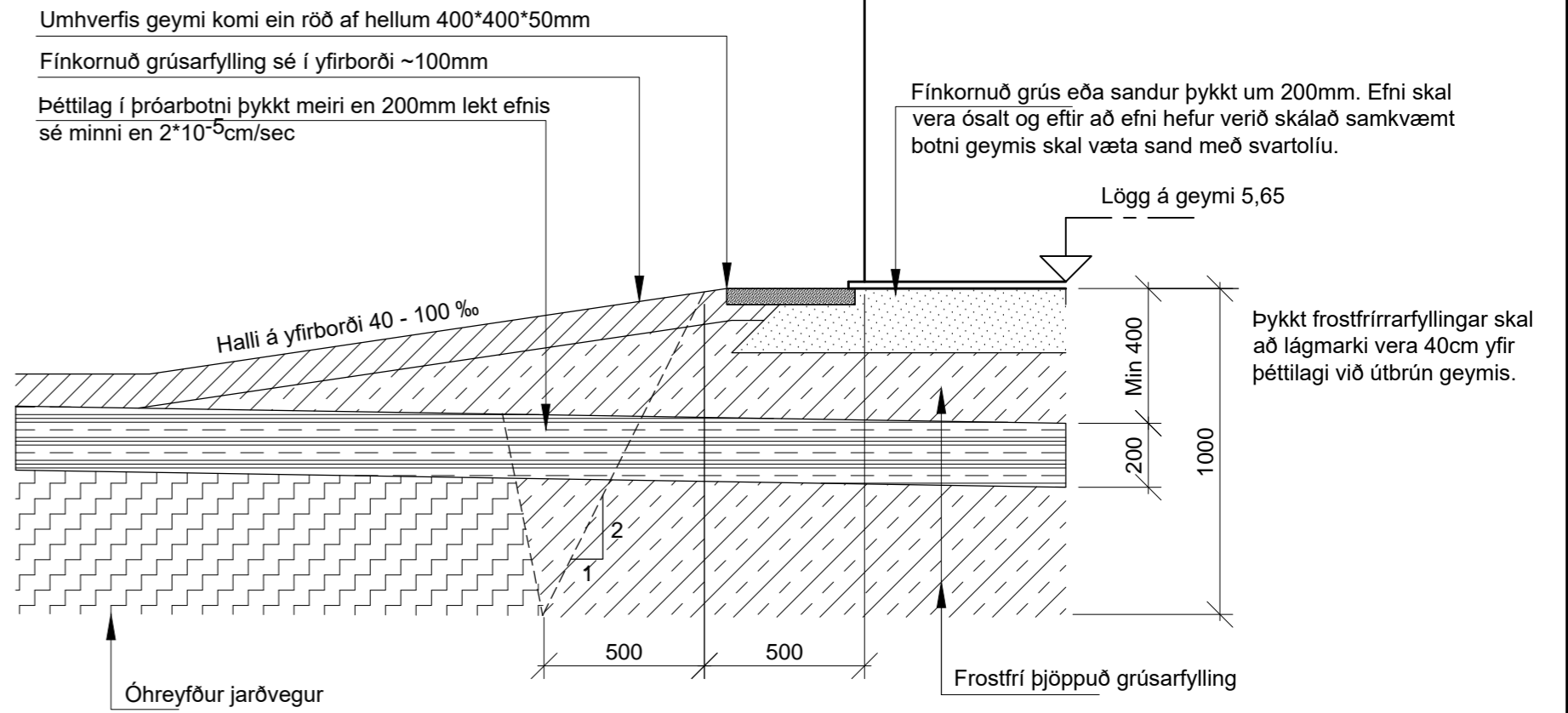


Yfirlit yfir framkvæmdir 1999:

Gengið verður frá frænnisliðgnum í þróarbotni að spjaldloka sem stýrir frænnisli frá þró. Frænnisli geymaþróar tengist nýrri olíuskilju sem tengist núverandi lögnum við brunn eins og teikning sýnir. Tekið verður upp úr núverandi þrósvæði og það jafnað þannig að jafna megi þéttilag úr jarðvegi 20cm þykkt í þróarbotni samkvæmt hæðarlinum á teikningu. Þéttilag úr jarðvegi skal hafa lekt minni en $2 \cdot 10^{-5}$ cm/sec m.v. 90-95% Standard Proctor þjöppun og skal það halla að niðurföllum í samræmi við teikningu. Skipta skal um jarðveg undir nýju geymastæði og ganga frá grúsarfyllingu neðan þéttilags. Yfir þéttilag utan geymastæða skal jafna finkornað grúsarlag eftir að þjöppun þéttilags er lokið. Brúttó flatarmál botns í geymaþró er 1073m² en flatarmál þróar við efribrún garða er 1210m² og er því meðflatarmál vökvármálar 1142m². Hæð þróargarða yfir meðalhæð þróarbotns er áætluð 1,05m og er því rýmd þróar ~1199m³ en nauðsynleg reikningsleg rýmd er 1150m³. Geymirinn sem verður settur í geymaþróna verður fluttur frá Borgarfirði eystri og var smíðaður 1965 og hefur númerið T0053.

FRÁGANGUR VIÐ LÖGG Á NÝJUM GEYMI

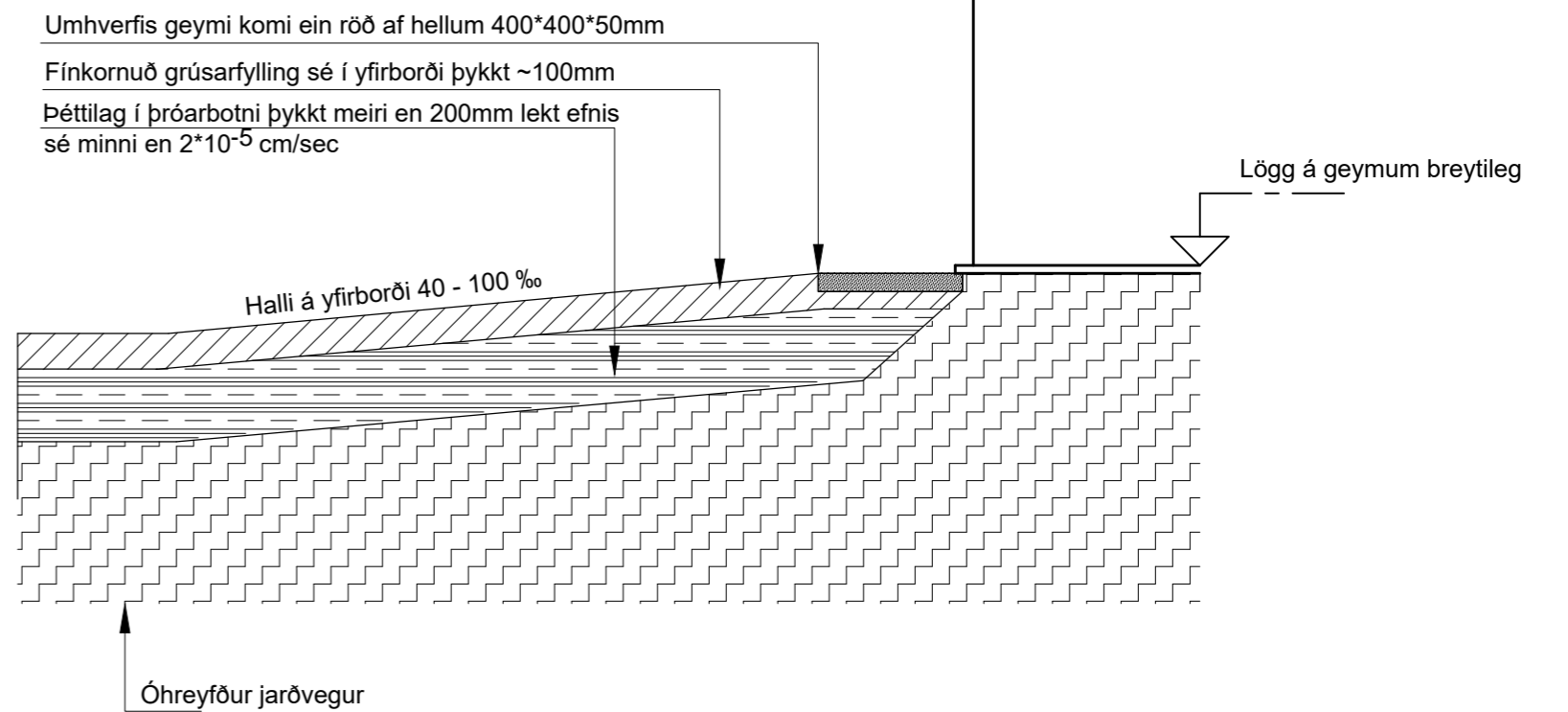
M 1:20



Þykkt grúsarfyllingar undir geymi ákvarðast af dýpi á burðarhæft efni og sýnir snið að ofan burðarhæfan botn 1m neðan geymis. Ganga skal frá þéttilagi úr jarðvegi með minni lekt en $2 \cdot 10^{-5}$ cm/sec m.v. 90-95% Standard Proctor þjöppun. Þéttilag skal halla að niðurföllum. Yfir þéttilag í þróarbotni komi þrífalag sem sé finkornað grúsarfylling með þykkt meiri en 100mm.

FRÁGANGUR VIÐ NÚVERANDI GEYMA

M 1:20



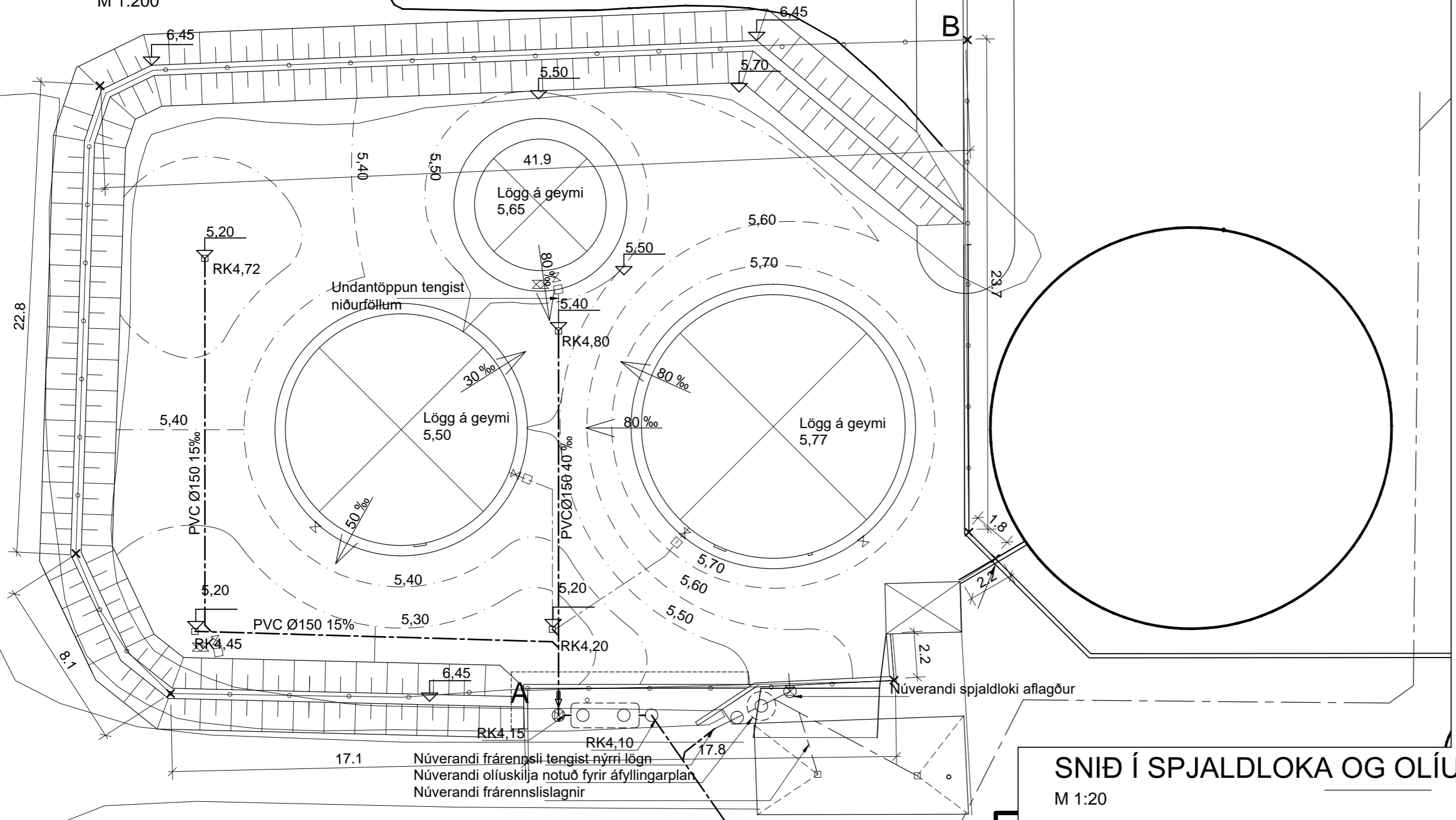
VERKFRÆÐISTOFAN
BURDUR EHF
 HLÍÐARSMÁRA 8, 200 KÓPAVOGI
 Sími: 564-3474, Fax: 564-3450

Breytingar:	E:
B:	D:
A:	C:

OLÍUDREIFING EHF - RAUFARHÖFN
 ENDURBYGGING OLÍUBIRGÐASTÖÐVAR
 MÁLTEIKNING
 FRÁGANGUR Á ÞRÓARBOTNI

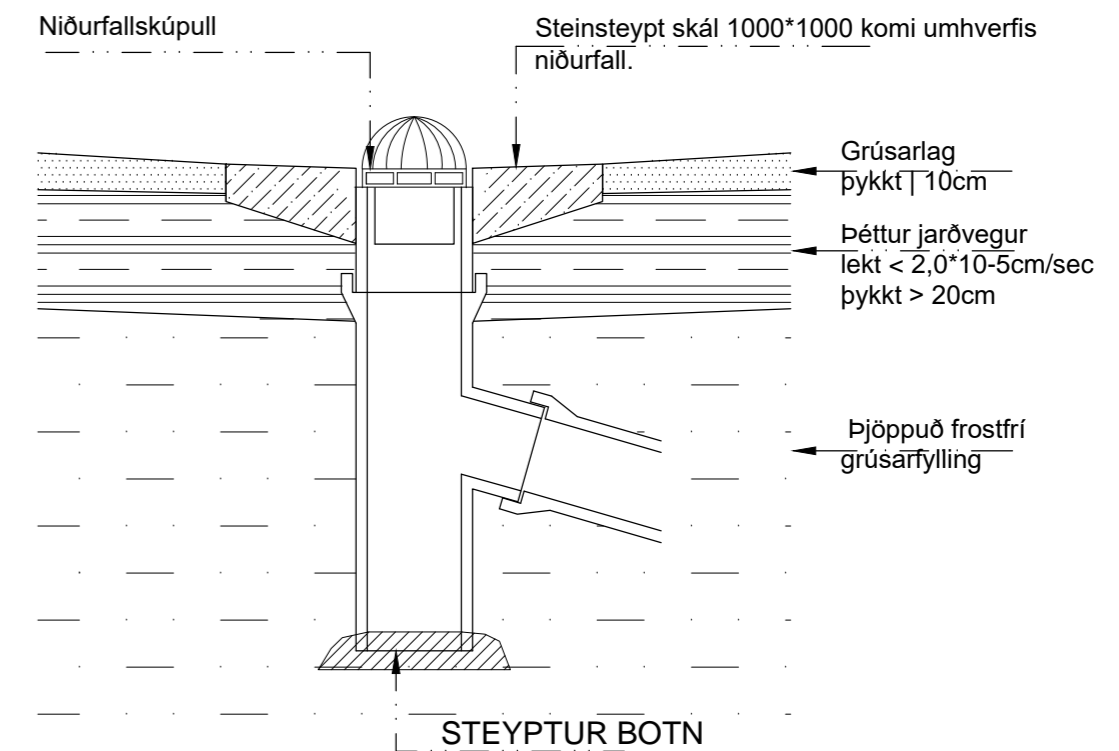
HÆÐARLEGA OG FRÁRENNSLI

M 1:200



SNIÐ Í NIÐURFALL

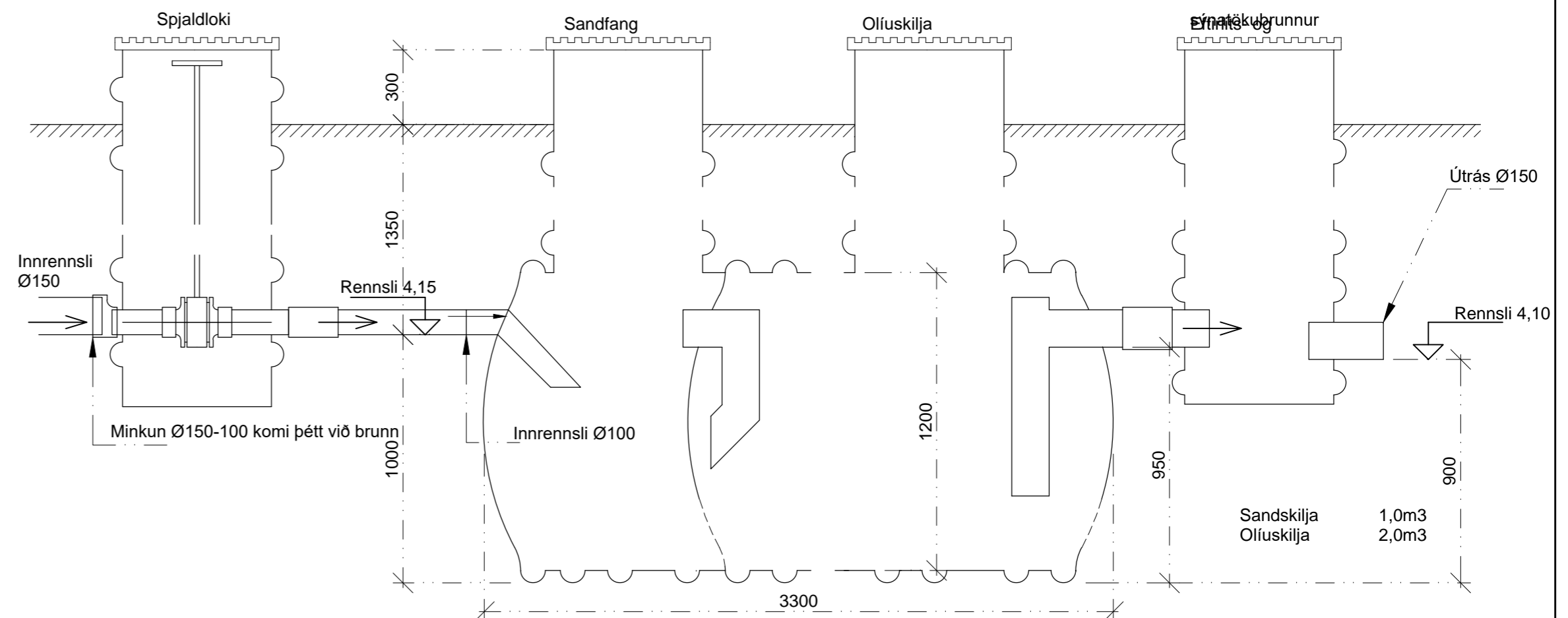
M 1:20



Niðurfall sé steinsteipt eða úr plasti. Sé valið að nota niðurfall plasti skal það vera úr polyethylen eða öðrum olíuþolnum efnum. Einnig skal þess gætt að snúa sandföngum plastniðurfalla þannig að ekki myndist vatnslás í niðurföllum.

SNIÐ Í SPJALDLOKA OG OLÍUSKILJU

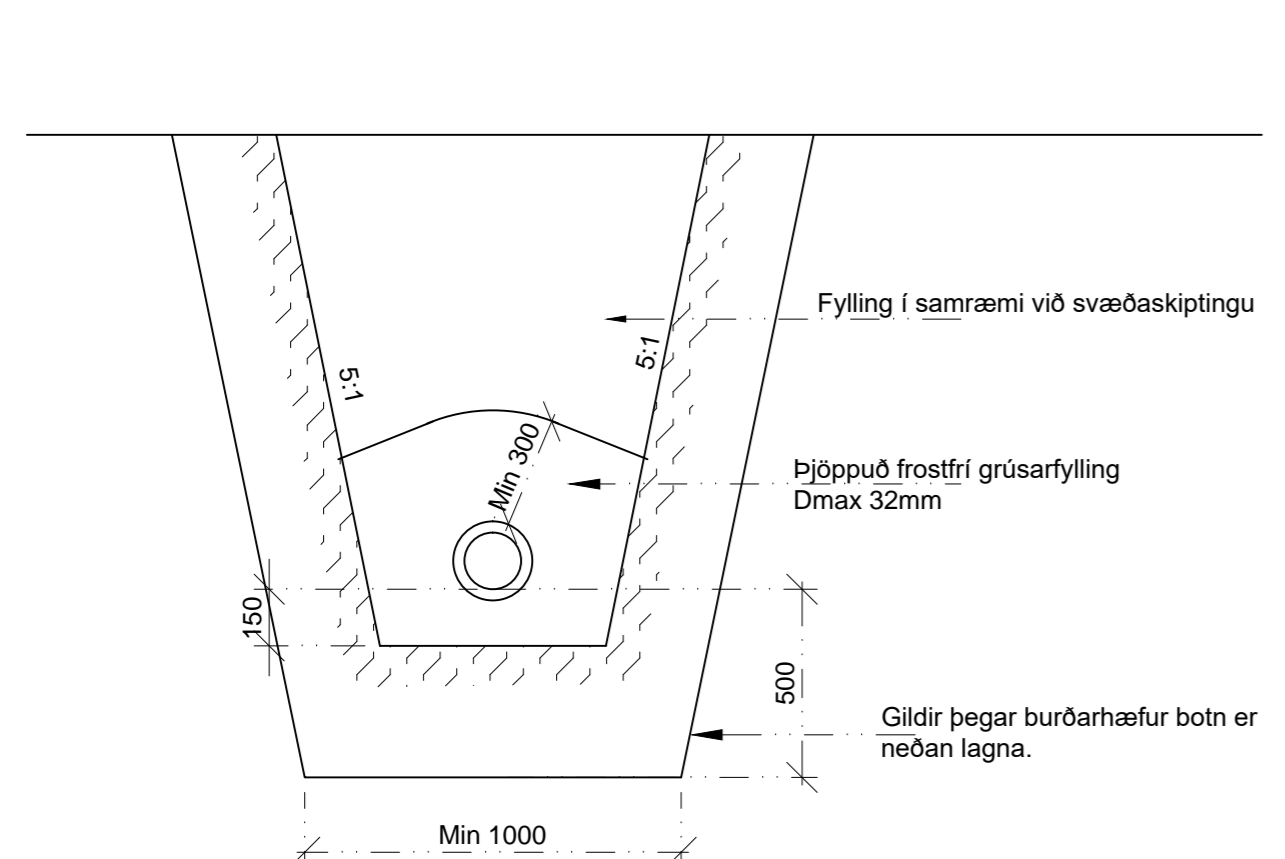
M 1:20



Lok á brunnum séu rífluð plastlok. Lok skulu vera læst með keðju og hengilás. Öluskilja byggð úr plathólkum POLYETHYLEN. Allar tengingar skulu vera þéttar soðnar eða settar saman með skothólkum. Gert er ráð fyrir notkun öluskilju frá framleiðenda er uppfyllir leiðbeiningar Hollustuvermdar Ríkisins frá nóvember 1992, (t.d. Borgarplast hf).

SNIÐ Í LAGNASKURÐ

M 1:20



Fyllingu undir lagnir skal þjappa í lögum. Einnig skal verktaki þjappa með lögnum þegar fyllt hefur verið ~2/3 af rörhæð og skal ákvarða breidd skurðar þegar grafið er þannig að unnt sé að þjappa með röri. Endurtaka skal þjöppun með léttri plötubjöppu þegar fyllt hefur verið með finni grús 30cm yfir lögnum.

Frárennsli tekið með girðingu ef öluskilja verður ofan tengibrunn.

Tengikóti 3,75 sannreynist

PVC Ø150 10‰

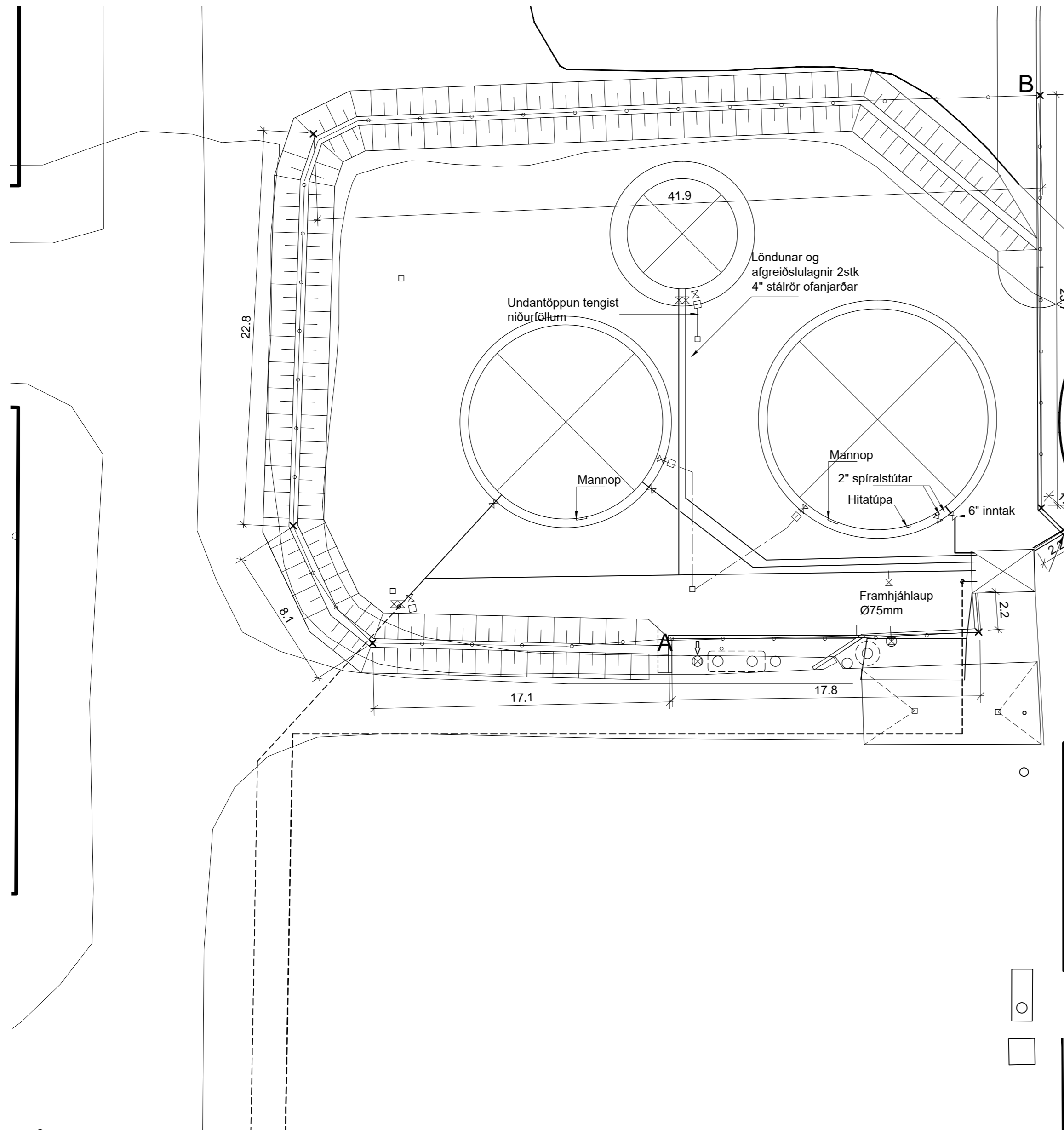
Gildir þegar burðarhæfur botn er neðan lagna.



Breytingar:	E:	OLÍUDREIFING EHF - RAUFARHÖFN ENDURBYGGING OLÍUBIRGÐASTÖÐVAR HÆÐARLEGA - FRÁRENNSLI SPJALDLOKI-ÖLÍUSKILJA-EFTIRLITSBRUNNUR-NIÐURFÖLL	
B:	D:		
A: Hæð v. skilju 24.8.99	C:		
Hjörtur Hansson, kt. 150946-4929	Hannað: H.S.	Blað/mælikv.: A2-1:200, 1:50, 1:20	Dagsetning: 20.08.1999
<i>Hjörtur Hansson</i>	Teiknað: H.S.	Verk nr.: 314	Teikning nr.: M-03

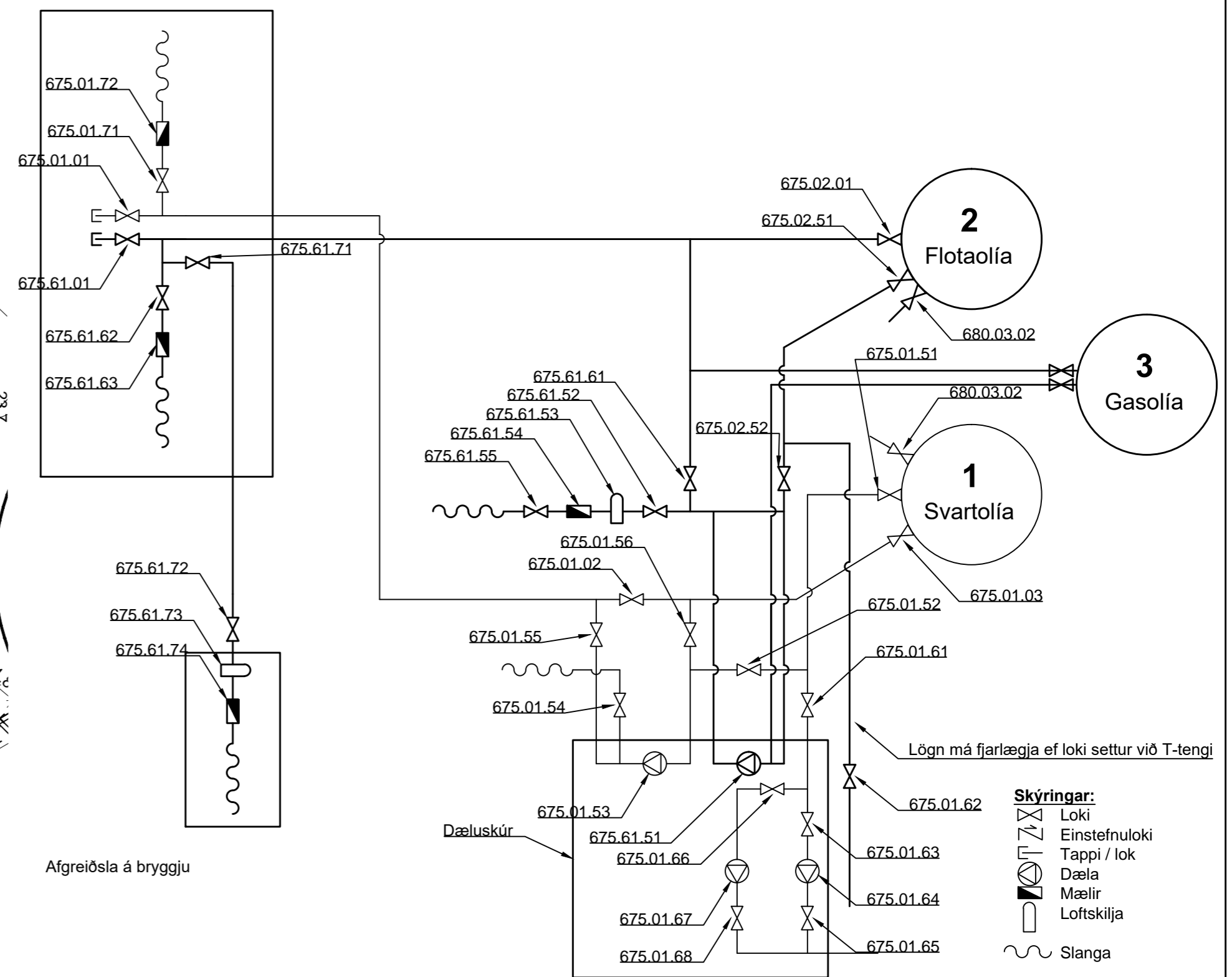
LÖNDUNAR OG AFGREIÐSLULAGNIR

M 1:200



KERFISMYND LÖNDUNAR OG AFGREIÐSLULAGNA

M 1:200



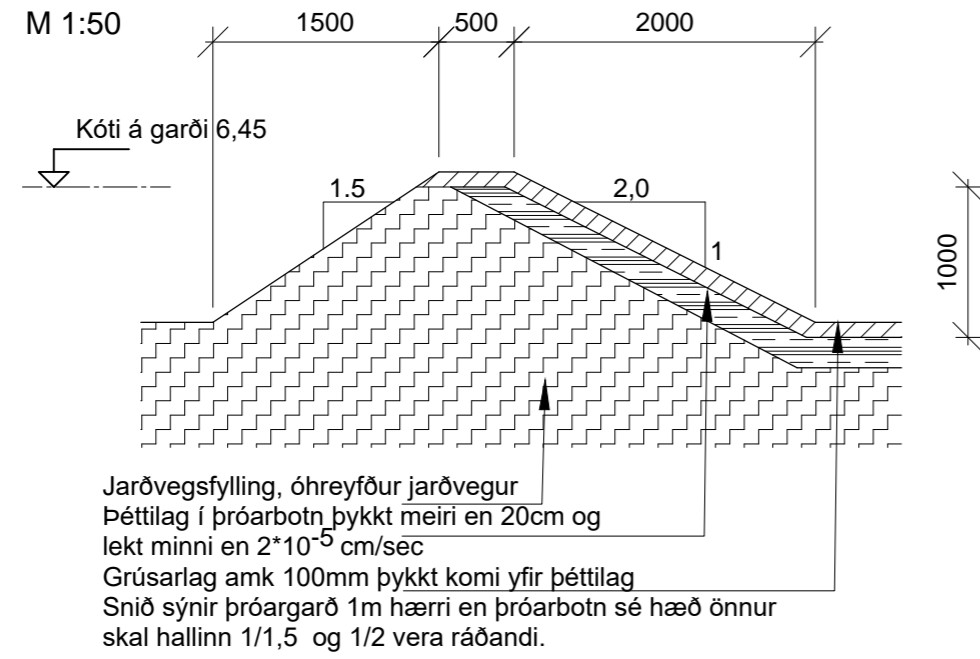
Afgreiðsla á bryggju



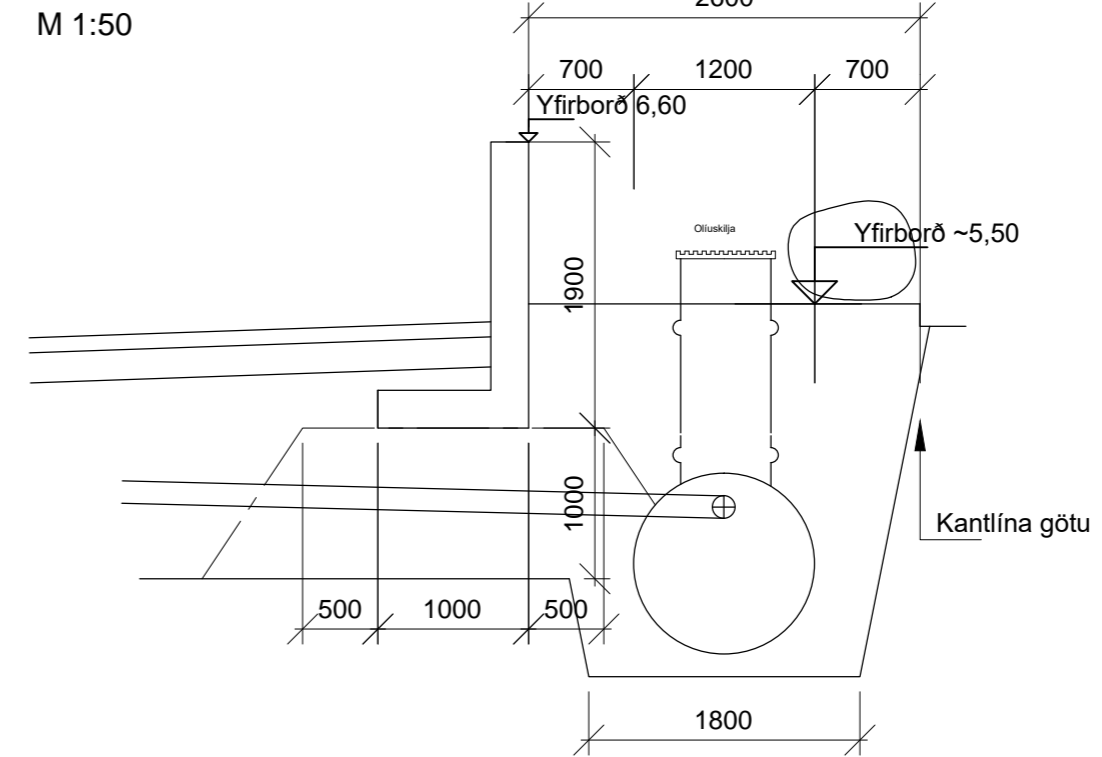
Breytingar:	E:	OLÍUDREIFING EHF - RAUFARHÖFN ENDURBYGGING OLÍUBIRGÐASTÖÐVAR LÖNDUNAR OG AFGREIÐSLULAGNIR KERFISMYND
B:	D:	
A:	C:	

Hjörtur Hansson, kt.: 150946-4929 Hannað: H.S. Blað/mælikv.: A2-1:200 Dagsetning: 20.08.1999
Teiknað: H.S. Verk nr.: 314 Teikning nr.: M-04

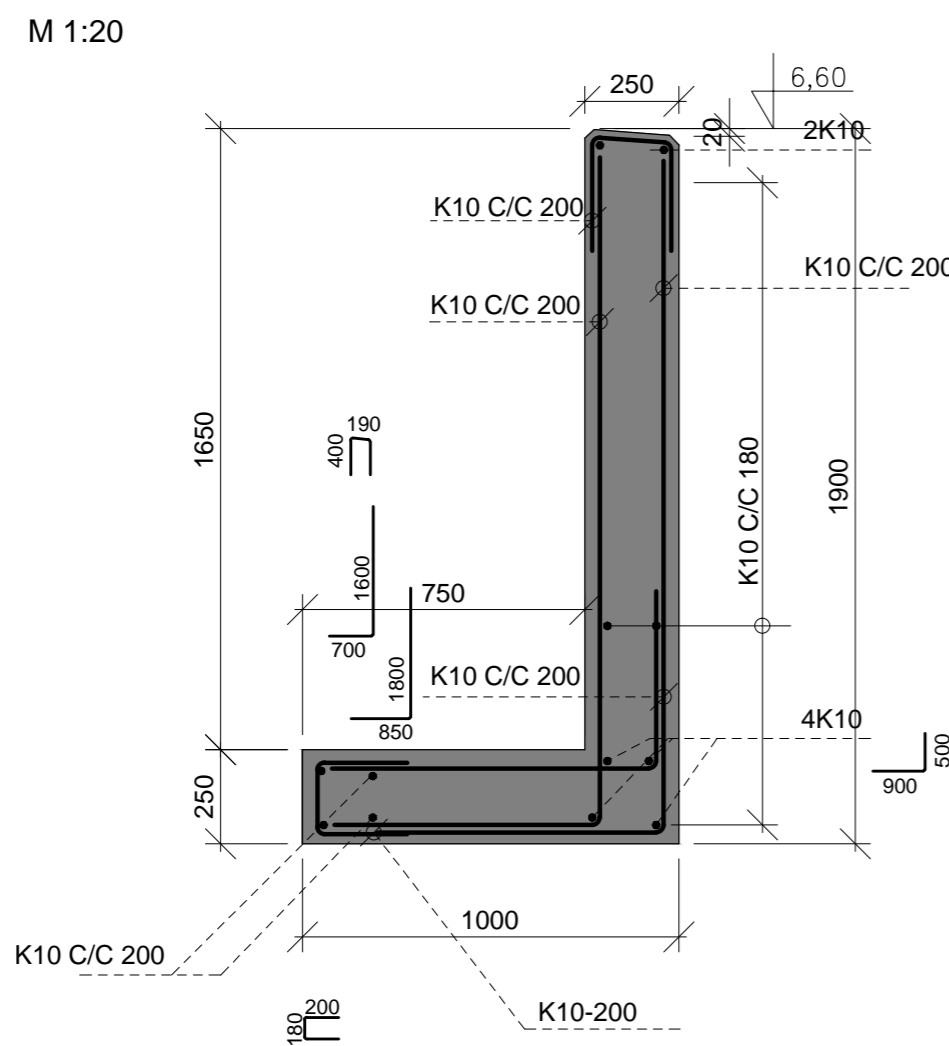
SNIÐ Í JARÐVEGSGARÐ



Snið í vegg og olíuskilju

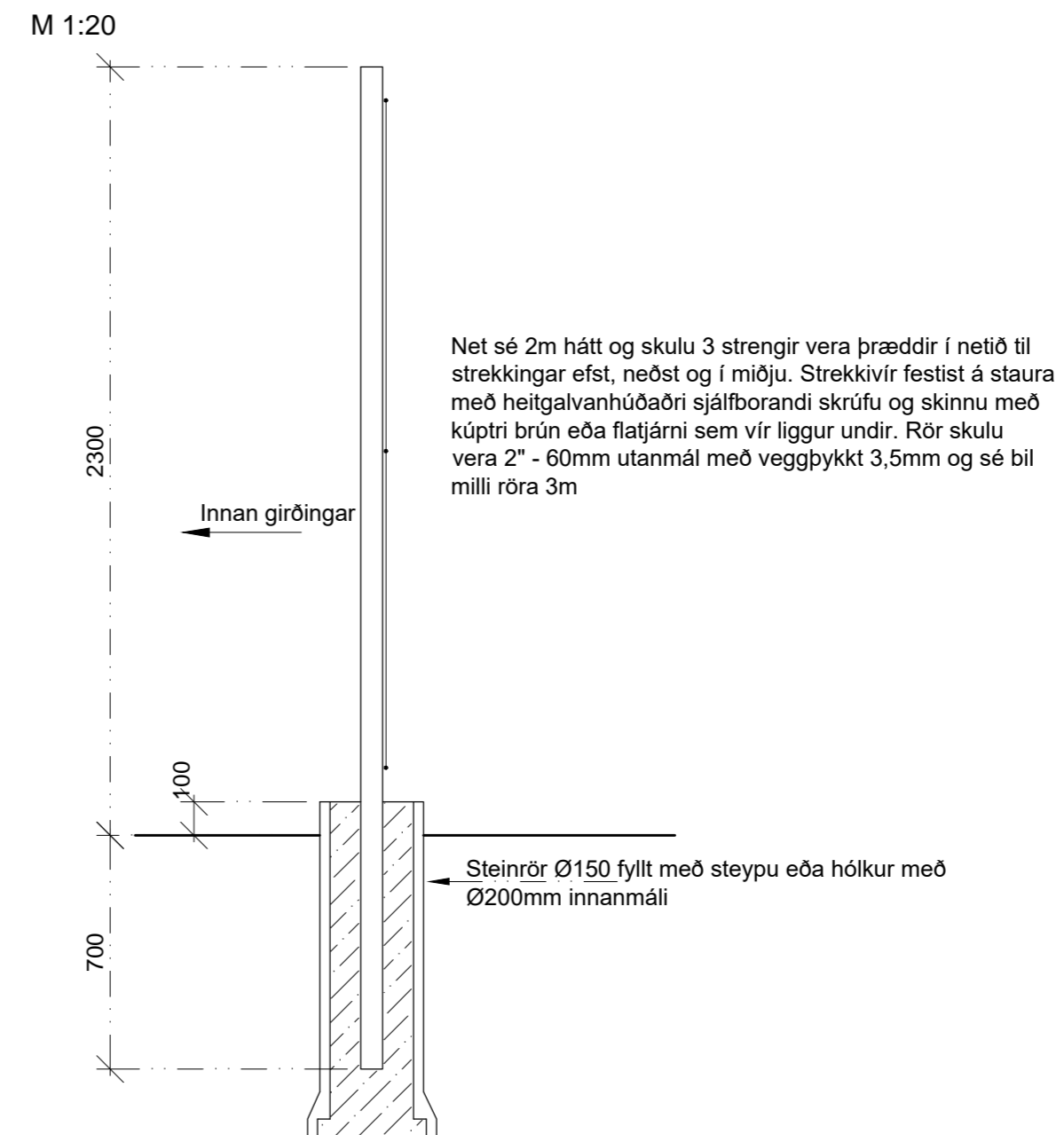


SNIÐ Í ÞRÓARKANT

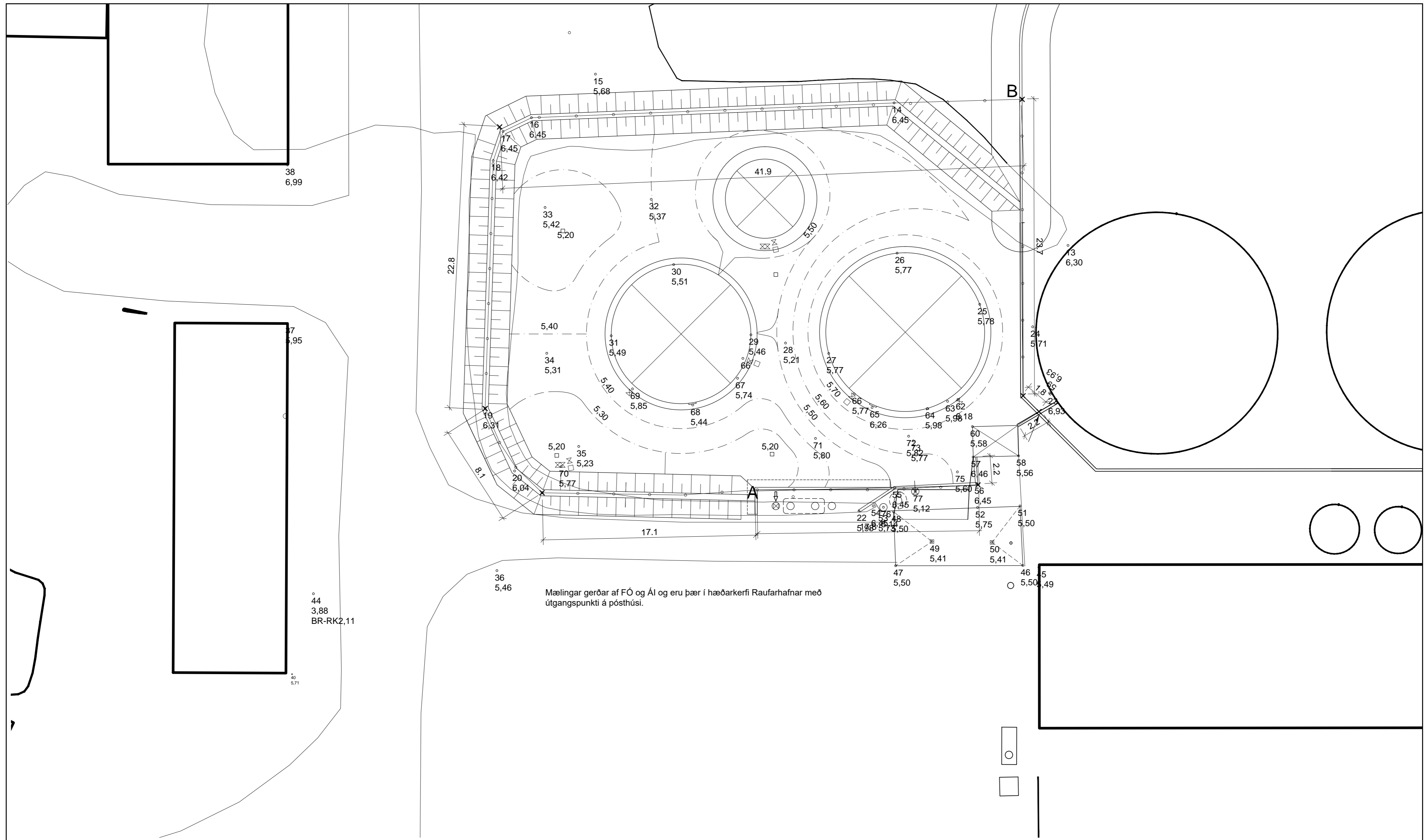


Steypa sé S350 í þróarveggjum. Dmax sé 19mm í veggjum, loftinnihald skal vera 6-8%, V/S < 0,45 og lágmarks sementsinnihald 350kg/m3. Bendistál sé KS550 og skal hula járna ekki vera minni en 30mm. Á útbrúnir móta veggja komi þríhyrningslistar 25*25mm. Öll steinsteypt mannvirki hvíli á þjappaðri frostríri fyllingu sem þjappast í lögum.

SNIÐ Í GIRÐINGU



Breytingar:	E:	OLÍUDREIFING EHF - RAUFARHÖFN GIRÐINGAR ÞRÓARGARÐAR OG ÞRÓARVEGGIR ÝMIS SNIÐ
B:	D:	
A: Hæð v. skilju 24.8.99	C:	



Mælingar gerðar af FÓ og ÁI og eru þær í hæðarkerfi Raufarhafnar með útgangspunkti á pósthúsi.

44
3,88
BR-RK2,11

Breytingar:	E:
B:	D:
A:	C:

OLÚDREIFING EHF - RAUFARHÖFN
ENDURBYGGING OLÍUBIRGÐASTÖÐVAR
MÆLINGAR FYRIR FRAMKVÆMDIR